

Dane aktualne na dzień: 24-04-2026 15:09

Link do produktu: <https://www.hektos.eu/przetwornik-st0326140-p-5221.html>



## Przetwornik ciśnienia ST03/2-6-1-40

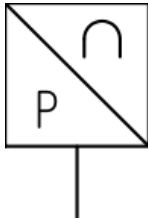
Cena brutto	<b>460,00 zł</b>
Cena netto	<b>373,98 zł</b>
Dostępność	<b>Dostępny</b>
Numer katalogowy	<b>ST03/2-6-1-40</b>
Marka	<b>Steed</b>

### Opis produktu

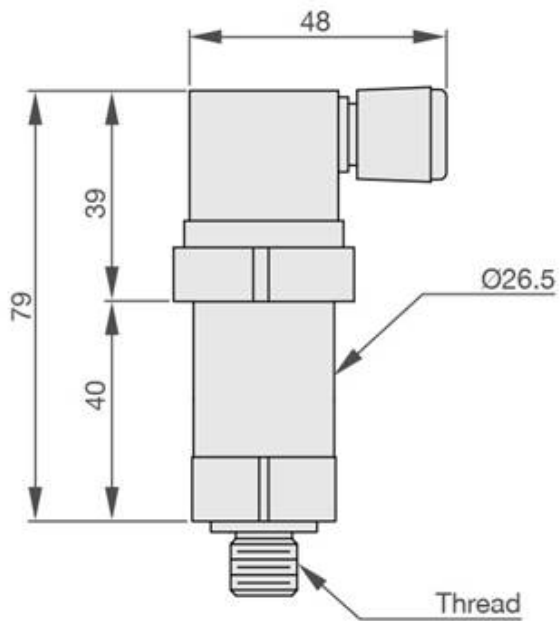
## Przetwornik ciśnienia ST03/2-6-1-40

do kontroli ciśnienia w układach hydraulicznych i pneumatycznych

### Dane techniczne

Zakres pomiaru ciśnienia	-	0 ÷ 160 [bar] 0 ÷ 16 [MPa]
Maksymalne dopuszczalne ciśnienie robocze	-	1000 [bar] 100 [MPa]
Dokładność	-	±0,5%
Stabilność	-	≤0,2% / 1 rok
Napięcie zasilania	-	12 ÷ 32 [V <sub>DC</sub> ]
Sygnał wyjściowy	-	4... 20 [mA]
Temperatura pracy	-	-30 ÷ +80°C
Stopień ochrony	-	IP65
Przyłącze pomiarowe (procesowe)	-	1/4" BSPP
Przyłącze elektryczne	-	na standardową wtyczkę DIN
Masa	-	0,18 [kg]
Schemat hydrauliczny	-	

### Wymiary



[Zapytaj inżyniera](#)  
**+48 22 203 5079**

#### **Odpowiedzialność za produkt**

Marka: **Steed**

Podmiot odpowiedzialny: Hektos

[Zapoznaj się z regulaminem](#)

Prawa autorskie: produkt, nazwy handlowe: Steed, Hektos - ® zastrzeżone; tekst, projekt, zdjęcia: Hektos - © zastrzeżone