

Link do produktu: <https://www.hektos.eu/przelacznik-indpnp3514-p-5036.html>



Przełącznik ciśnienia z wyświetlaczem IND-PNP-35-14

Cena brutto	1 199,00 zł
Cena netto	974,80 zł
Dostępność	W magazynie
Numer katalogowy	IND-PNP-35-14
Marka	Steed

Opis produktu

Przełącznik ciśnienia z wyświetlaczem IND-PNP-35-14

obrabiarki; maszyny specjalnego przeznaczenia, w tym agregaty hydrauliczne, układy pneumatyczne; pojazdy specjalne, np. żurawie; pompy i kompresory

Opis działania

Przełącznik ciśnienia IND-PNP umożliwia przełączanie obwodów w zależności od zmierzonej wartości ciśnienia. Warunki przełączania można zaprogramować bezpośrednio w przełączniku. Za pomocą odpowiednich elementów wyświetlacza możliwy jest odczyt stanów przełączania i wartości ciśnienia.

Dane techniczne

Zakres pomiaru i przełączania ciśnienia	-	0 ÷ 350 [bar] 0 ÷ 35 [MPa]
Maksymalne dopuszczalne ciśnienie robocze	-	1000 [bar] 100 [MPa]
Stopień ochrony	-	IP65
Przyłącze pomiarowe (procesowe)	-	G1/4"
Przyłącze elektryczne	-	M12, 5 pin
Masa	-	0,34 [kg]

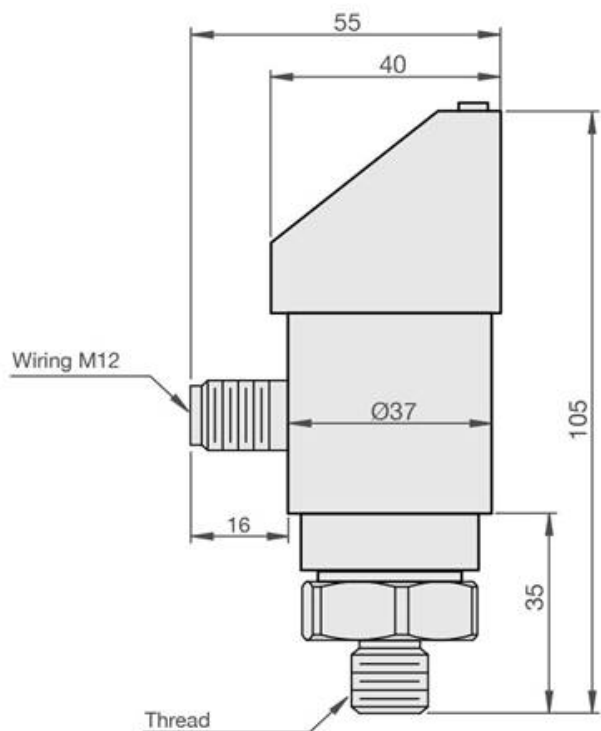
Pobierz katalog

[Łącze do pliku pdf z wymiarami i danymi technicznymi serii](#)

Pobierz instrukcję obsługi

[Łącze do pliku pdf z instrukcją programowania czujnika](#)

Wymiary



[Zapytaj inżyniera](#)
+48 22 203 5079

Odpowiedzialność za produkt

Marka: **Steed**

Podmiot odpowiedzialny: Hektos

[Zapoznaj się z regulaminem](#)

Prawa autorskie: produkt, nazwy handlowe: Steed, Hektos - ® zastrzeżone; tekst, projekt, zdjęcia: Hektos - © zastrzeżone

Katalog PDF



[Pobierz katalog](#)

Pobierz instrukcję



[Pobierz instrukcję](#)