

Link do produktu: <https://www.hektos.eu/presostat-cyfrowy-z-przetwornikiem-cisnienia-jc-dps-ns-250-3-p-879.html>



Presostat cyfrowy z przetwornikiem ciśnienia JC-DPS-NS-250-3

Cena brutto **1 431,00 zł**

Cena netto **1 163,41 zł**

Dostępność **Dostępny**

Numer katalogowy **JC-DPS-NS-250-3**

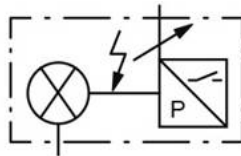
Kod producenta **JC-DPS-NS-250-3**

Marka **Steed**

Opis produktu

Presostat cyfrowy z przetwornikiem ciśnienia 0-250 bar

Stabilizacja ciśnienia, kontrola pracy, kontrola stanu



Przeгляд cech

Zakres ciśnienia : **0 ~ 250 bar**
Dokładność: **±1% F.S. @ 25±3°C**
Napięcie zasilania: **od 10 do 30 VDC**

Sygnaly wyjściowe ustawiane w menu

Analog Current Output

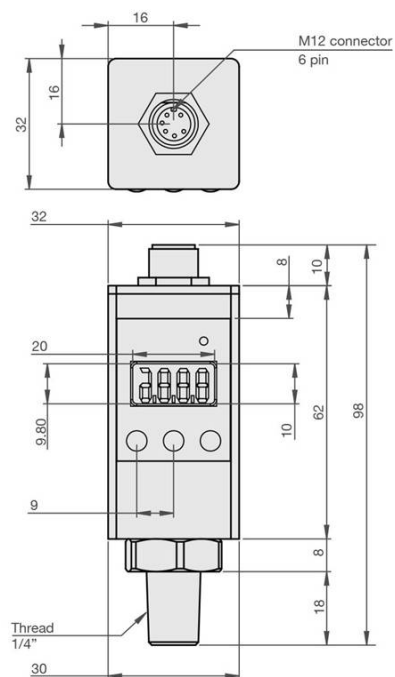
4~20mA Ciśnienie zerowe: 4mA, Pełne ciśnienie: 20mA
0~20mA Ciśnienie zerowe: 0mA, Pełne ciśnienie: 20mA
0~24mA Ciśnienie zerowe: 0mA, Pełne ciśnienie: 24mA

Analog Voltage Output

0~5V Ciśnienie zerowe: 0V, Pełne ciśnienie: 5V
0.5V~4.5V Ciśnienie zerowe: 0.5V, Pełne ciśnienie: 4.5V
1~5V Ciśnienie zerowe: 1V, Pełne ciśnienie: 5V
0~10V Ciśnienie zerowe: 0V, Pełne ciśnienie: 10V
1~10V Ciśnienie zerowe: 1V, Pełne ciśnienie: 10V

Temperatura pracy: **-10 ~ +60 °C**
Temperatura magazynowania: **-40 ~ +80 °C**
Masa: **0,15 kg**
Przyłącze: **1/4" BSPP**

Montaż



Zalety

Trwałość
Niezawodność

[Zapytaj naszego inżyniera](#)

22 203 5079

[Odpowiedzialność za produkt](#)

Marka: **Steed**

Dystrybucja w Polsce: Hektos Sławomir Pokraka

Prawa autorskie: produkt, nazwy handlowe, tekst, zdjęcia: Atos - ® zastrzeżone; tekst, projekt, zdjęcia: Hektos - © zastrzeżone; ikony: Laura Reen - © zastrzeżone

Katalog PDF



[Pobierz katalog](#)