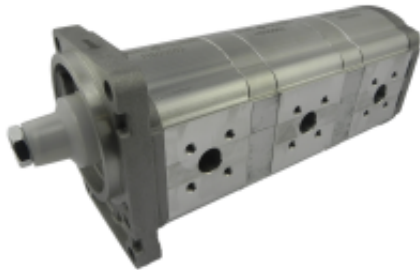


Link do produktu: <https://www.hektos.eu/pompa-zebata-hs00663-p-5224.html>

Pompa hydrauliczna HS00663, 3-sekcyjna

Cena brutto	3 755,00 zł
Cena netto	3 052,85 zł
Dostępność	W transporcie
Numer katalogowy	HS00663
Marka	Rolltorq

Opis produktu

Pompa hydrauliczna HS00663

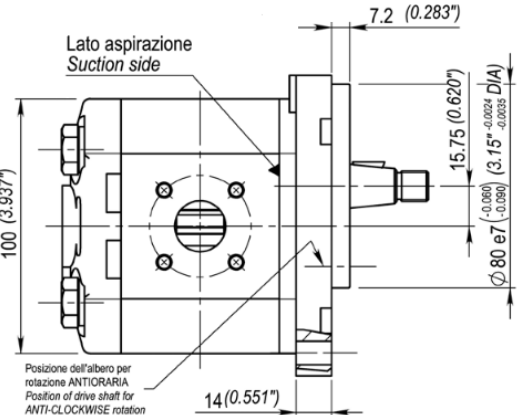
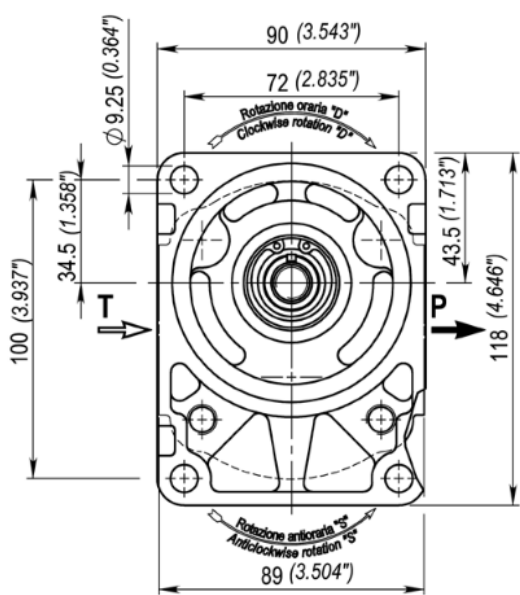
pompa na bazie pompy włoskiej marki B&C, maszyny rolnicze, obrabiarki, maszyny przemysłowe, agregaty hydrauliczne itp

Dane techniczne

Objętość geometryczna	-	6,2 + 8,3 + 8,3 [cm ³] [cm ³ /obr]
Maksymalne ciśnienie pracy ciągłej	-	250 [bar] 25 [MPa]
Maksymalne ciśnienie pracy przerywanej	-	270 [bar] 27 [MPa]
Prędkość maksymalna	-	3500 [min ⁻¹] [obr/min]
Prędkość minimalna	-	500 [min ⁻¹] [obr/min]
Przepływ maksymalny	-	24,8 + 29,0 + 29,0 [dm ³ /min] [l/min]
Przepływ minimalny	-	3,1 + 4,2 + 4,2 [dm ³ /min] [l/min]
Sprawność objętościowa min. przy 1500 obr/min	-	95%
Kierunek obrotów	-	prawy
Masa	-	6,38 [kg]

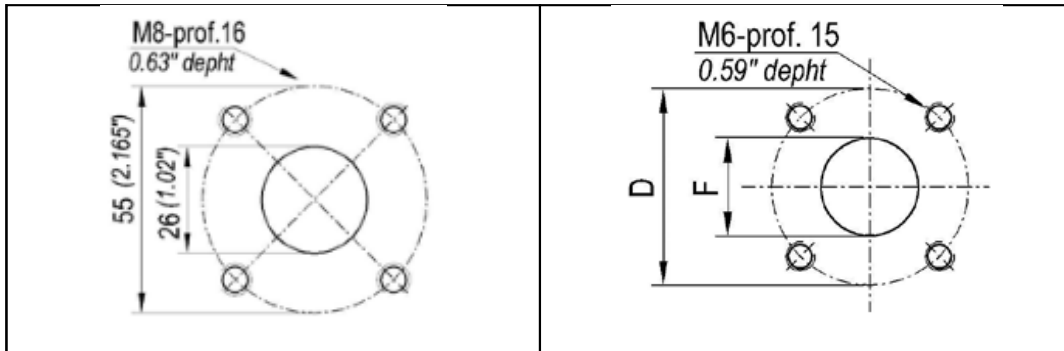
Montaż

Kołnierz: flansa B80 C, typ niemiecki	
Średnica pilota: ø80 mm	
Typ wału: stożek 1:5	



Porty olejowe: **typ niemiecki**

Przyłącze ssawne, S - wspólne w środkowej sekcji			Przyłącza tłoczne, P		
D	F	M	D	F	M
55 mm	26 mm	M8	35 mm	15 mm	M6



[Zapytaj inżyniera](#)

+48 22 203 5079

Odpowiedzialność za produkt

Podmiot odpowiedzialny: Hektos

Marka: **Rolltorq**

[Zapoznaj się z regulaminem](#)

Katalog PDF



[Pobierz katalog](#)