

Link do produktu: <https://www.hektos.eu/pompa-zebata-hs00638-p-5068.html>

## Pompa hydrauliczna HS00638, 3-sekcyjna

Cena brutto	<b>5 527,00 zł</b>
Cena netto	<b>4 493,50 zł</b>
Dostępność	<b>W transporcie</b>
Numer katalogowy	<b>HS00638</b>
Marka	<b>Rolltorq</b>

### Opis produktu

#### Pompa hydrauliczna HS00638

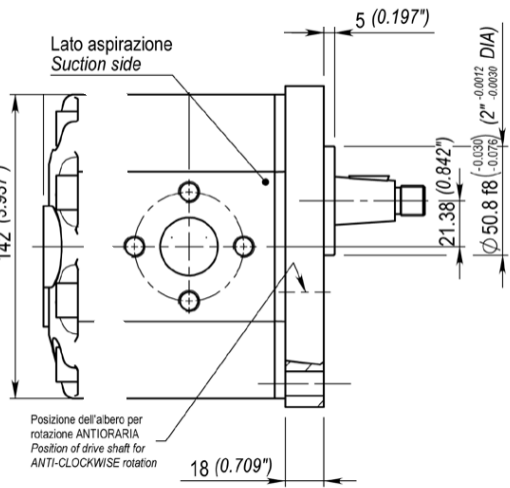
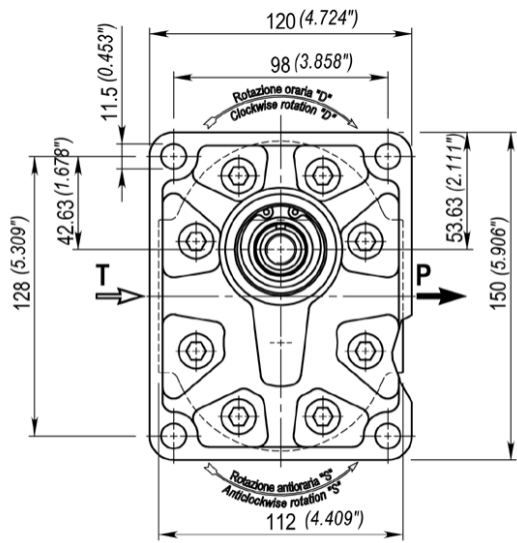
**pompa na bazie pompy włoskiej marki B&C, maszyny rolnicze, obrabiarki, maszyny przemysłowe, agregaty hydrauliczne itp**

#### Dane techniczne

Objętość geometryczna	-	61,4 + 43,98 + 28,3 [cm <sup>3</sup> ] [cm <sup>3</sup> /obr]
Maksymalne ciśnienie pracy ciągłej	-	180 [bar] 18 [MPa]
Maksymalne ciśnienie pracy przerywanej	-	190 [bar] 19 [MPa]
Prędkość maksymalna	-	2500 [min <sup>-1</sup> ] [obr/min]
Prędkość minimalna	-	700 [min <sup>-1</sup> ] [obr/min]
Przepływ maksymalny	-	153,5 + 131,9 + 93,5 [dm <sup>3</sup> /min] [l/min]
Przepływ minimalny	-	43,0 + 30,8 + 19,8 [dm <sup>3</sup> /min] [l/min]
Sprawność objętościowa min. przy 1500 obr/min	-	95%
Kierunek obrotów	-	prawy
Masa	-	20,34 [kg]

#### Montaż

Kołnierz: flansza ST0, <b>typ europejski</b>	
Średnica pilota: <b>ø50,8 mm</b>	
Typ wału: <b>stożek 1:8</b>	

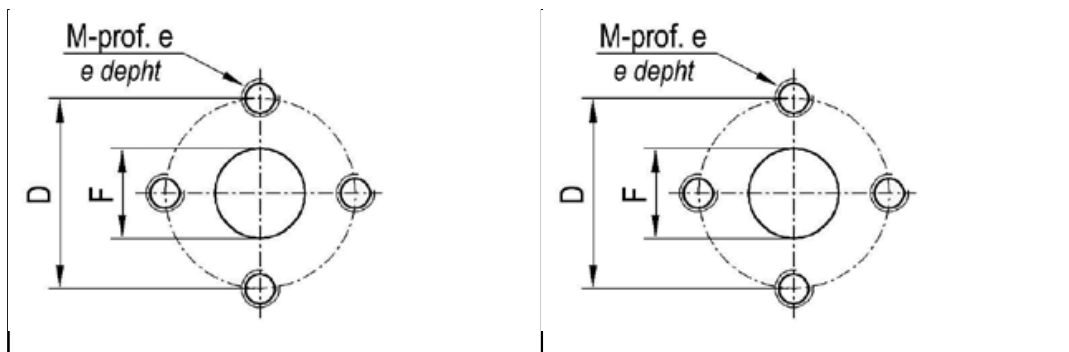


Porty olejowe: **typ europejski**

Przyłącza ssawne, S

Przyłącza tłoczne, P

D	F	M	D	F	M
<b>51 mm</b>	<b>27 mm</b>	<b>M10</b>	<b>40 mm</b>	<b>19 mm</b>	<b>M8</b>



[Zapytaj inżyniera](#)  
**+48 22 203 5079**

**Odpowiedzialność za produkt**  
Podmiot odpowiedzialny: Hektos  
Marka: **Rolltorq**

[Zapoznaj się z regulaminem](#)

Katalog PDF



[Pobierz katalog](#)