

Link do produktu: <https://www.hektos.eu/pompa-zebata-hs00627-p-5006.html>

## Pompa hydrauliczna HS00627, 3 sekcyjna, z zaworem przelewowym

|                  |                      |
|------------------|----------------------|
| Cena brutto      | <b>4 723,00 zł</b>   |
| Cena netto       | <b>3 839,84 zł</b>   |
| Dostępność       | <b>W transporcie</b> |
| Numer katalogowy | <b>HS00627</b>       |
| Marka            | <b>Rolltorq</b>      |

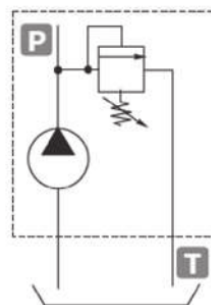
### Opis produktu

### Pompa hydrauliczna HS00627

**pompa na bazie pompy włoskiej marki B&C, maszyny rolnicze, obrabiarki, maszyny przemysłowe, agregaty hydrauliczne itp**

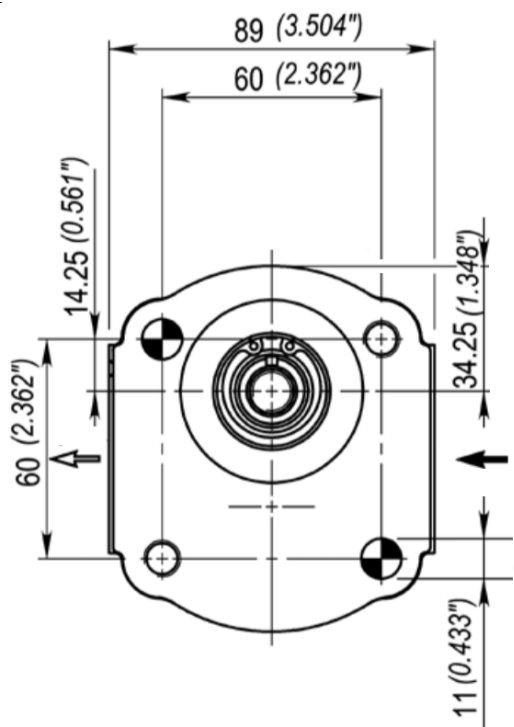
#### Dane techniczne

|   |   |  |
|---|---|--|
| Objętość geometryczna   | - | 11,1 + 8,3 + 6,2 [cm <sup>3</sup> ] [cm <sup>3</sup> /obr] |
| Maksymalne ciśnienie pracy ciągłej                            | - | 250 [bar] 25 [MPa]   |
| Maksymalne ciśnienie pracy przerywanej                        | - | 270 [bar] 27 [MPa]   |
| Prędkość maksymalna   | - | 3500 [min <sup>-1</sup> ] [obr/min]                        |
| Prędkość minimalna  | - | 500 [min <sup>-1</sup> ] [obr/min]                         |
| Przepływ maksymalny   | - | 36,9 + 27,6 + 20,4 [dm <sup>3</sup> /min] [l/min]          |
| Przepływ minimalny  | - | 5,3 + 3,9 + 2,9 [dm <sup>3</sup> /min] [l/min]             |
| Sprawność objętościowa min. przy 1500 obr/min                 | - | 95%  |
| Kierunek obrotów  | - | lewy   |
| Masa  | - | 7,68 [kg]  |
| Zawór przelewowy w tylnej płycie (port T - gwintowany, G3/8") | - |  |

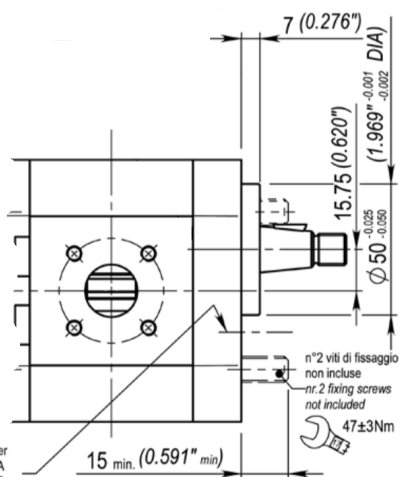


#### Montaż

|  |
|--|
| Kołnierz: flansa B50 C, <b>typ niemiecki</b> |
| Średnica pilota: <b>ø50 mm</b>               |
| Typ wału: <b>stożek 1:5</b>                  |



Posizione dell'albero per rotazione ANTICLOCKWISE  
Position of drive shaft for ANTI-CLOCKWISE rotation

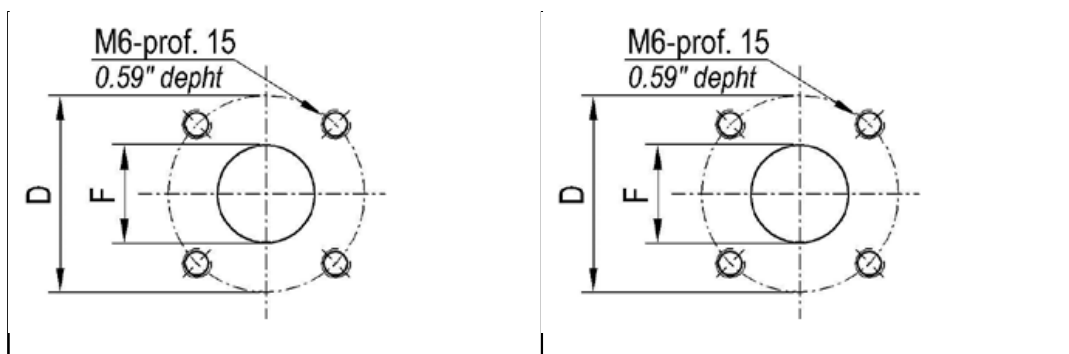


Porty olejowe: **typ niemiecki**

Przyłącza ssawne, S

Przyłącza tłoczne, P

| D            | F            | M         | D            | F            | M         |
|--------------|--------------|-----------|--------------|--------------|-----------|
| <b>40 mm</b> | <b>20 mm</b> | <b>M6</b> | <b>35 mm</b> | <b>15 mm</b> | <b>M6</b> |



Długość: **265 mm**

[Zapytaj inżyniera](#)

**+48 22 203 5079**

**Odpowiedzialność za produkt**

Podmiot odpowiedzialny: Hektos

Marka: **Rolltorq**

[Zapoznaj się z regulaminem](#)

Katalog PDF



[Pobierz katalog](#)