

Link do produktu: <https://www.hektos.eu/pompa-zebata-bg3044st0at80ee5d-p-1446.html>

Pompa hydrauliczna BG30 44 ST0 A T80 EE5 D

Cena brutto	1 519,00 zł
Cena netto	1 234,96 zł
Dostępność	Dostępny
Numer katalogowy	BG3044ST0AT80EE5D
Kod producenta	BG30 44 ST0 A T80 EE5 D
Marka	B&C

Opis produktu

Pompa hydrauliczna BG30 44 ST0 A T80 EE5 D00

maszyny rolnicze, obrabiarki, maszyny przemysłowe, agregaty hydrauliczne itp.

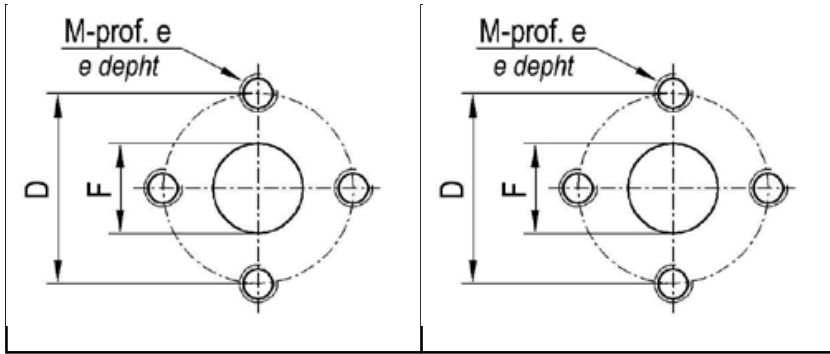
Dane techniczne

Objętość geometryczna	-	43,98 [cm ³] [cm ³ /obr]
Maksymalne ciśnienie pracy ciągłej	-	200 [bar] 20 [MPa]
Maksymalne ciśnienie pracy przerywanej	-	230 [bar] 23 [MPa]
Prędkość maksymalna	-	3000 [min ⁻¹] [obr/min]
Prędkość minimalna	-	700 [min ⁻¹] [obr/min]
Przepływ maksymalny	-	131,9 [dm ³ /min] [l/min]
Przepływ minimalny	-	30,8 [dm ³ /min] [l/min]
Sprawność objętościowa min. przy 1500 obr/min	-	95%
Masa	-	5,93 [kg]

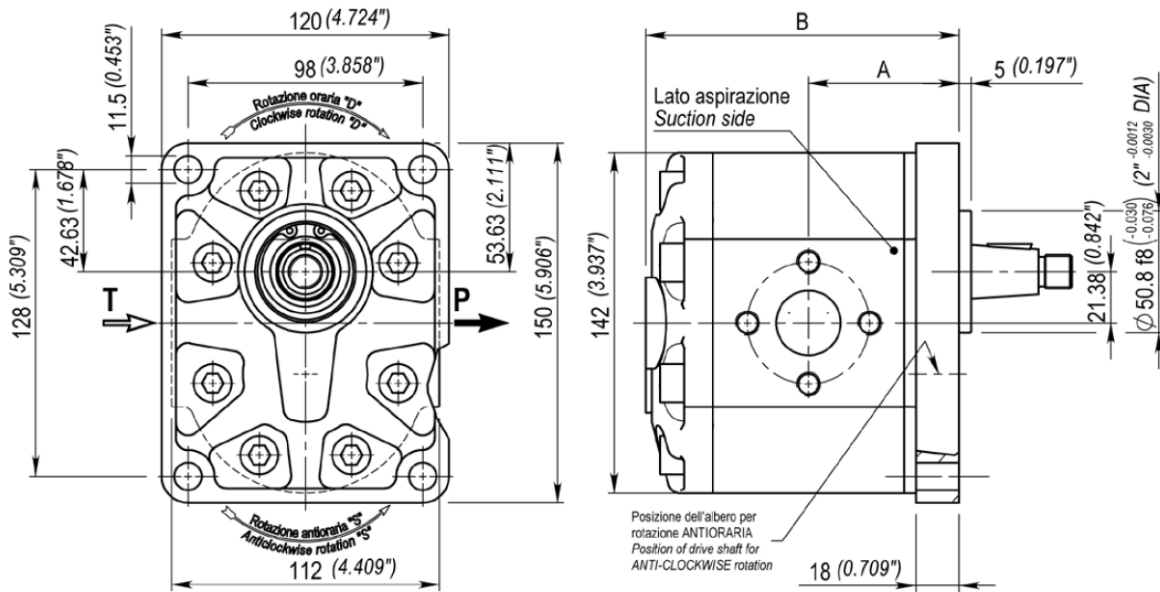
Montaż

Kolnierz: flansa europejska, średnica centrująca: **ø50,8 mm**
Czop wału: stożek **1:8**

Porty olejowe: EE5					
Przyłącze ssawne, S			Przyłącze tłoczne, P		
D	F	M	D	F	M
51 mm	27 mm	M10	40 mm	19 mm	M8



Wymiary



*Zdjęcie poglądowe. Porty olejowe i ich wymiary zostały podane w tabeli wyżej.

A [mm]	B [mm]
73,6	152,1

Zapytaj inżyniera
+48 22 203 5079

Odpowiedzialność za produkt
 Podmiot odpowiedzialny: Hektos
 Marka: **B&C**

[Zapoznaj się z regulaminem](#)

Katalog PDF



[Pobierz katalog](#)

B&C



B&C - włoski producent pomp łopatkowych mieści się w Modenie. Znajduje się tam dział administracji, zarządzania, zakupów, sprzedaży, planowania produkcji, dział badawczo-rozwojowy, magazyny, pakowanie i wysyłka. Bezpośrednia produkcja zlokalizowana jest w fabrykach we Florencji i Reggio Emilia. System jakości ISO 9001 utrzymywany jest we wszystkich trzech lokalizacjach. Pompy i wkłady do pomp B&C są zamiennie z odpowiednikami wielu innych producentów. Każdy egzemplarz produktu sprawdzany jest na stanowiskach testowych zgodnie z odpowiednią procedurą systemu certyfikacji i kontroli jakości ISO 9001 w B&C. Hektos współpracuje z B&C od 2008 r.