

Link do produktu: <https://www.hektos.eu/pompa-zebata-bg2011st0at80ee5d-p-2856.html>

## Pompa hydrauliczna BG20 11 ST0 A T80 EE5 D

Cena brutto	<b>764,00 zł</b>
Cena netto	<b>621,14 zł</b>
Dostępność	<b>W transporcie</b>
Numer katalogowy	<b>BG2011ST0AT80EE5D</b>
Kod producenta	<b>BG20 11 ST0 A T80 EE5 D</b>
Marka	<b>B&amp;C</b>

### Opis produktu

## Pompa hydrauliczna BG20 11 ST0 A T80 EE5 D00

maszyny rolnicze, obrabiarki, maszyny przemysłowe, agregaty hydrauliczne itp.

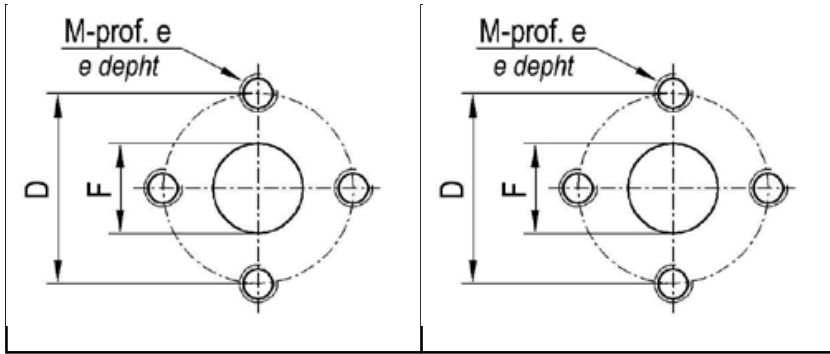
### Dane techniczne

Objętość geometryczna	-	11,1 [cm <sup>3</sup> ] [cm <sup>3</sup> /obr]
Maksymalne ciśnienie pracy ciągłej	-	250 [bar] 25 [MPa]
Maksymalne ciśnienie pracy przerywanej	-	270 [bar] 27 [MPa]
Prędkość maksymalna	-	3500 [min <sup>-1</sup> ] [obr/min]
Prędkość minimalna	-	500 [min <sup>-1</sup> ] [obr/min]
Przepływ maksymalny	-	38,9 [dm <sup>3</sup> /min] [l/min]
Przepływ minimalny	-	5,6 [dm <sup>3</sup> /min] [l/min]
Sprawność objętościowa min. przy 1500 obr/min	-	95%
Masa	-	2,46 [kg]

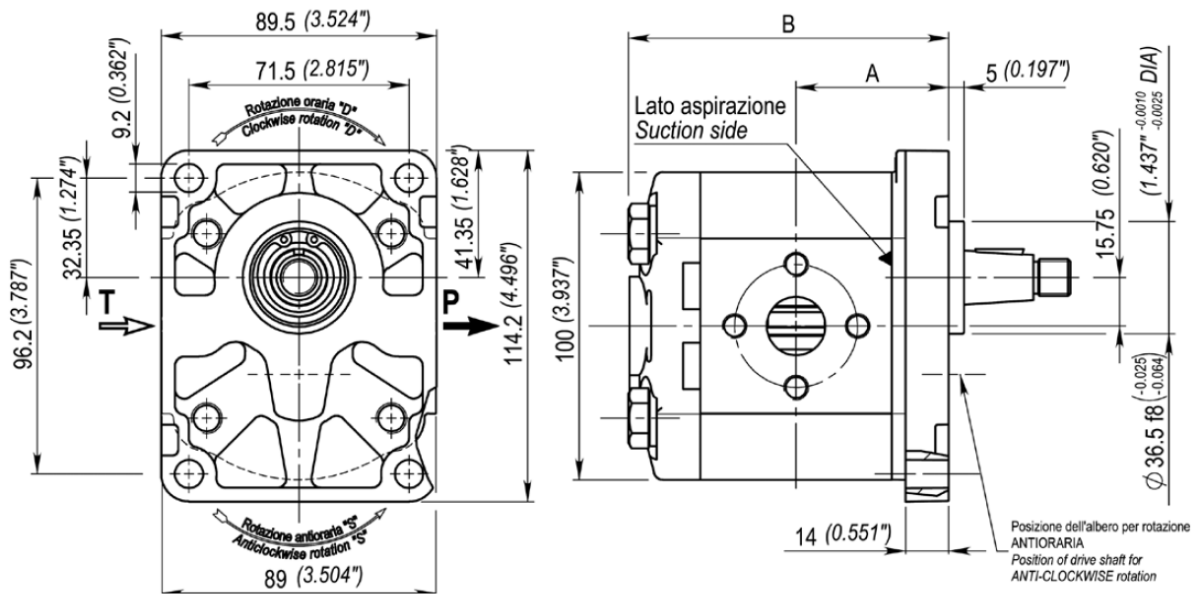
### Montaż

Kolnierz: flansa europejska, średnica centrująca: **ø36,5 mm**  
Czop wału: stożek **1:8**

Porty olejowe: <b>EE5</b>					
Przyłącze ssawne, S			Przyłącze tłoczne, P		
D	F	M	D	F	M
<b>40 mm</b>	<b>19 mm</b>	<b>M8</b>	<b>30 mm</b>	<b>13 mm</b>	<b>M6</b>



### Wymiary



\*Zdjęcie poglądowe. Porty olejowe i ich wymiary zostały podane w tabeli wyżej.

A [mm]	B [mm]
49,6	104,1

**Zapytaj inżyniera**  
**+48 22 203 5079**

**Odpowiedzialność za produkt**  
 Podmiot odpowiedzialny: Hektos  
 Marka: **B&C**

[Zapoznaj się z regulaminem](#)

Katalog PDF



[Pobierz katalog](#)

B&C



**B&C** - włoski producent pomp łopatkowych mieści się w Modenie. Znajduje się tam dział administracji, zarządzania, zakupów, sprzedaży, planowania produkcji, dział badawczo-rozwojowy, magazyny, pakowanie i wysyłka. Bezpośrednia produkcja zlokalizowana jest w fabrykach we Florencji i Reggio Emilia. System jakości ISO 9001 utrzymywany jest we wszystkich trzech lokalizacjach. Pompy i wkłady do pomp B&C są zamiennie z odpowiednikami wielu innych producentów. Każdy egzemplarz produktu sprawdzany jest na stanowiskach testowych zgodnie z odpowiednią procedurą systemu certyfikacji i kontroli jakości ISO 9001 w B&C. Hektos współpracuje z B&C od 2008 r.