

Link do produktu: <https://www.hektos.eu/pompa-w45-0522345-p-5346.html>

Pompa tłoczkowa W45 AD1FM2LF (0522345) CCW - wał cylindryczny z wpustem

Cena brutto	6 050,00 zł
Cena netto	4 918,70 zł
Dostępność	W transporcie
Numer katalogowy	W45 AD1FM2LF
Kod producenta	W45 0522345
Marka	Hydro Leduc

Opis produktu

Pompa tłoczkowa stałej wydajności W45 AD1FM2LF

pojazdy, maszyny, urządzenia przemysłowe itp.

Zalety

- Prosta instalacja i użytkowanie
- Bezobsługowa praca
- Niski poziom hałasu
- Wysoka sprawność objętościowa
- Wysoka trwałość

Dane techniczne

Objętość geometryczna	-	45,4 [cm ³] [cm ³ /obr]
Natężenie przepływu przy 1500 obr/min	-	68,1 [dm ³ /min] [l/min]
Dopuszczalna prędkość obrotowa	-	2300 [min ⁻¹] [obr/min]
Maksymalne ciśnienie robocze ciągłe	-	400 [bar] 40 [MPa]
Maksymalne ciśnienie przerywane	-	450 [bar] 450 [MPa]
Moment obrotowy przy 350 bar	-	252 [Nm]
Zakres temperatur pracy	-	- 25 do +110 [°C]
Typ uszczelnień	-	wysokociśnieniowe (5 bar)
Rekomendowana lepkość cieczy	-	20 do 40 [cSt] [mm ² /s]
Poziom filtracji	-	10 [µm] klasa ISO 18/15
Masa	-	18 [kg]

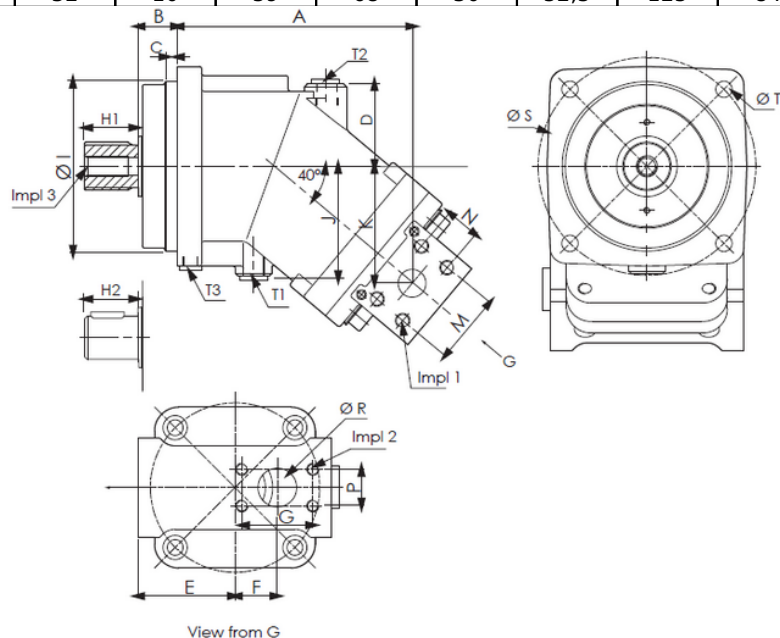
Montaż

Kołnierz: kwadratowy - 4 otwory $\varnothing 13,5$ mm, średnica centrująca: $\varnothing 125$ mm

Czop wału: cylindryczny $\varnothing 30$ mm z wpustem **8x7x50**

Przyłącze S: **SAE 1"**
 Przyłącze P: **SAE 3/4"**
 Przyłącza przecieków T1/T2: **M18x1,5**
 Przyłącze przecieków T3: **M12x1,5**

A [mm]	B [mm]	C [mm]	D [mm]	E [mm]	F [mm]	G [mm]	I [mm]	J [mm]	K [mm]	M [mm]	N [mm]	P [mm]	R [mm]	S [mm]
168	32	10	59	68	30	52,5	125	84	85	50,8	23,8	26,2	25	160



Pobierz katalog

[Łącze do pliku pdf z wymiarami i danymi technicznymi serii](#)

Zapytaj inżyniera

+48 22 203 5079

Odpowiedzialność za produkt

Marka: **Hydro Leduc**

Podmiot odpowiedzialny: Hektos

[Zapoznaj się z regulaminem](#)

Prawa autorskie: produkt, nazwy handlowe: Hydro Leduc, Hektos - ® zastrzeżone; tekst, projekt, zdjęcia: Hektos - © zastrzeżone

Katalog PDF



[Pobierz katalog](#)

[Wersja angielska katalogu pomp tłoczkowych serii W - 288 KB](#)

Hydro Leduc



[Hydro Leduc](#) to francuski producent elementów hydrauliki. Od dziesiątków lat oferuje i udoskonala pompy hydrauliczne, hydroakumulatory, silniki i układy mikrohydrauliczne. Hydro Leduc jest właścicielem wielu patentów. Jest także dostawcą wyrafinowanych rozwiązań do wymagających zastosowań jak przemysł lotniczy, poszukiwania ropy i złóż surowców, wojsko i przemysł ciężki.

Hydro Leduc posiada certyfikat ISO 9001 v2000, a nowoczesna technika firmy, produkcja oraz stanowiska testowe są regularnie unowocześniane by wciąż przewyższać wymagania kontroli kosztów produkcji przy zapewnieniu optymalnej jakości. Firma ściśle współpracuje ze swymi klientami, by dostarczyć produkty i usługi spełniające i przewyższające oczekiwania. [Hektos](#) współpracuje z Hydro Leduc od początku swego istnienia.

Instrukcja rozruchowa pomp W i WA

Instalacja, uruchomienie i obsługa pomp hydraulicznych W i WA w językach: angielskim, niemieckim i francuskim do pobrania poniżej:



[Pobierz instrukcję rozruchową pomp W i WA](#)