



Pompa tłoczkowa W32 CW - wał cylindryczny z wpustem

Cena brutto	5 680,00 zł
Cena netto	4 617,89 zł
Dostępność	Dostępny
Numer katalogowy	W32 AD1RM2SH
Marka	Hydro Leduc

Opis produktu

Pompa tłoczkowa stałej wydajności W32 AD1RM2SH

pojazdy, maszyny, urządzenia przemysłowe itp.

Zalety

- Prosta instalacja i użytkowanie
- Bezobsługowa praca
- Niski poziom hałasu
- Wysoka sprawność objętościowa
- Wysoka trwałość

Dane techniczne

Objętość geometryczna	-	32 [cm ³] [cm ³ /obr]
Natężenie przepływu przy 1500 obr/min	-	48 [dm ³ /min] [l/min]
Dopuszczalna prędkość obrotowa	-	2500 [min ⁻¹] [obr/min]
Maksymalne ciśnienie robocze ciągłe	-	400 [bar] 40 [MPa]
Maksymalne ciśnienie przerywane	-	450 [bar] 450 [MPa]
Moment obrotowy przy 350 bar	-	175 [Nm]
Zakres temperatur pracy	-	- 25 do +110 [°C]
Typ uszczelnień	-	standardowe
Rekomendowana lepkość cieczy	-	20 do 40 [cSt] [mm ² /s]
Poziom filtracji	-	10 [µm] klasa ISO 18/15
Masa	-	11,5 [kg]

Montaż

Kołnierz: kwadratowy - 4 otwory $\varnothing 11$ mm, średnica centrująca: **$\varnothing 100$ mm**

Czop wału: cylindryczny **$\varnothing 30$ mm** z wpustem **8x7x40**

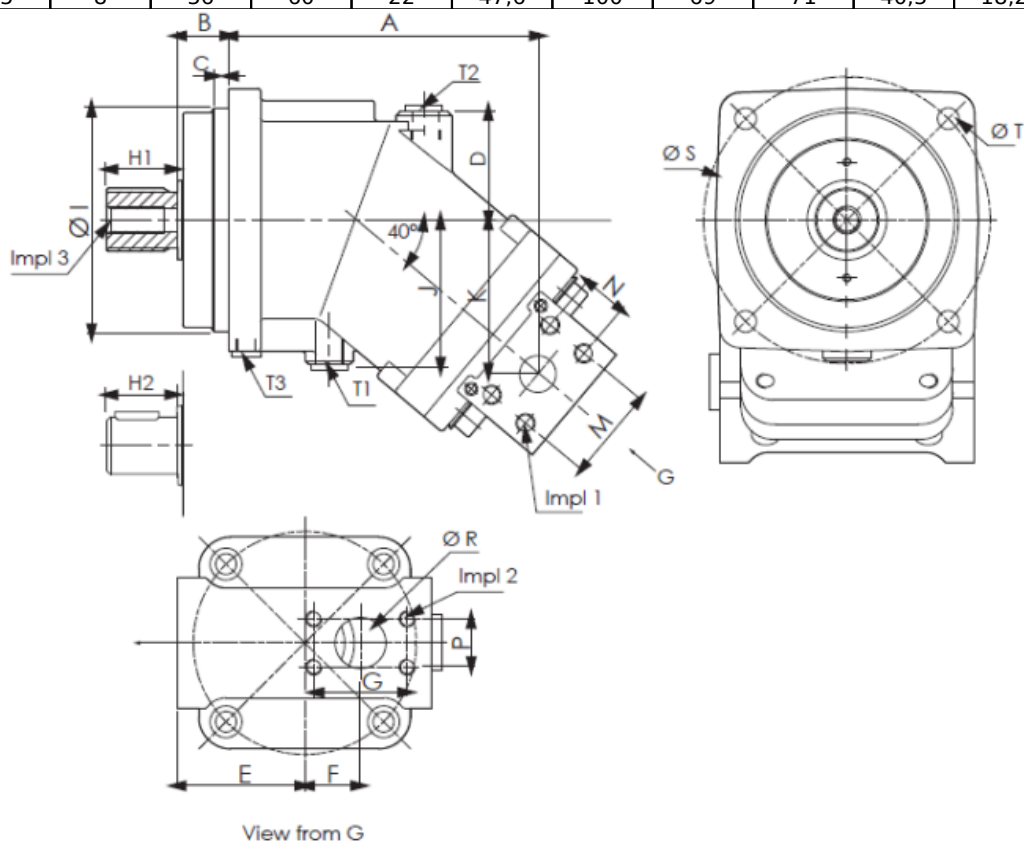
Przyłącze S: **SAE 3/4"**

Przyłącze P: **SAE 1/2"**

Przyłącza przecieków T1/T2: **M16x1,5**

Przyłącze przecieków T3: **M10x1**

A [mm]	B [mm]	C [mm]	D [mm]	E [mm]	F [mm]	G [mm]	I [mm]	J [mm]	K [mm]	M [mm]	N [mm]	P [mm]	R [mm]	S [mm]
150	25	8	56	60	22	47,6	100	69	71	40,5	18,2	22,2	19	125



Pobierz katalog

[łącze do pliku pdf z wymiarami i danymi technicznymi serii](#)

Zapytaj inżyniera

+48 22 203 5079

Odpowiedzialność za produkt

Marka: **Hydro Leduc**

Podmiot odpowiedzialny: Hektos

[Zapoznaj się z regulaminem](#)

Prawa autorskie: produkt, nazwy handlowe: Hydro Leduc, Hektos - ® zastrzeżone; tekst, projekt, zdjęcia: Hektos - © zastrzeżone

Katalog PDF



[Wersja angielska katalogu pomp tłoczkowych serii W - 288 KB](#)

Dane techniczne



Objętość robocza	-	32 [cm ³] [cm ³ /obr]
Przepływ maksymalny	-	80 [dm ³ /min] [l/min]
Przepływ przy 1500 obr/min	-	48 [dm ³ /min] [l/min]
Maksymalna prędkość obrotowa	-	2500 [min ⁻¹] [obr/min]
Maksymalne ciśnienie robocze ciągłe	-	400 [bar]
Maksymalne ciśnienie chwilowe (5%)	-	450 [bar]
Moment obrotowy pochłaniany przy 350 bar	-	175 [Nm]
Zakres temperatur roboczych	-	- 25 do +110 [°C]
Lepkość cieczy (zakres maksymalny)	-	10 do 400 [cSt]
Dopuszczalne obciążenie promieniowe	-	6500 [N]
Dopuszczalne obciążenie osiowe	-	30 [N/bar]
Przyłącze ssawne	-	SAE 3/4"
Przyłącze tłoczne	-	SAE 1/2"
Poziom filtracji*	-	10 [µm]
Wał z wpustem	-	Ø 30 (8 x 7 x 40)
Masa	-	11,5 [kg]

* Ciecz robocza to standardowy olej hydrauliczny na bazie mineralnej o klasach ISO 32, 46 lub 68. Dokładność filtracji to 10 mikronów lub klasa czystości oleju 18/13 wg normy ISO 4406

Hydro Leduc



Hydro Leduc to francuski producent elementów hydrauliki. Od dziesiątków lat oferuje i udoskonala pompy hydrauliczne, hydroakumulatory, silniki i układy mikrohydrauliczne. Hydro Leduc jest właścicielem wielu patentów. Jest także dostawcą wyrafinowanych rozwiązań do wymagających zastosowań jak przemysł lotniczy, poszukiwania ropy i złóż surowców, wojsko i przemysł ciężki.

Hydro Leduc posiada certyfikat ISO 9001 v2000, a nowoczesna technika firmy, produkcja oraz stanowiska testowe są regularnie unowocześniane by wciąż przewyższać wymagania kontroli kosztów produkcji przy zapewnieniu optymalnej jakości. Firma ściśle współpracuje ze swymi klientami, by dostarczyć produkty i usługi spełniające i przewyższające oczekiwania. [Hektos](#) współpracuje z Hydro Leduc od początku swego istnienia.

Instrukcja rozruchowa pomp W i WA

Instalacja, uruchomienie i obsługa pomp hydraulicznych W i WA w językach: angielskim, niemieckim i francuskim do pobrania poniżej:



[**Pobierz instrukcję rozruchową pomp W i WA**](#)