



Pompa łopatkowa zmiennej wydajności VPKC-F8-A4-01-D

Cena brutto	1 650,00 zł
Cena netto	1 341,46 zł
Dostępność	Dostępny
Numer katalogowy	VPKC-F8-A4-01-D
Marka	Steed

Opis produktu

Pompa łopatkowa VPKC-F8-A4-01-D o zmiennej wydajności

do agregatów hydraulicznych, do obrabiarek itp.

Dane techniczne

Maksymalny przepływ przy 1800 obr/min, - bez obciążenia	-	8 [dm ³ /min] [l/min]
Zakres ciśnienia pracy	-	50 ÷ 70 [bar] 5 ÷ 7 [MPa]
Maksymalna prędkość obrotowa	-	1800 [min ⁻¹] [rpm]
Minimalna prędkość obrotowa	-	800 [min ⁻¹] [rpm]
Masa	-	4,8 [kg]

Pobierz katalog

[łącze do pliku pdf z wymiarami i danymi technicznymi serii](#)

Montaż

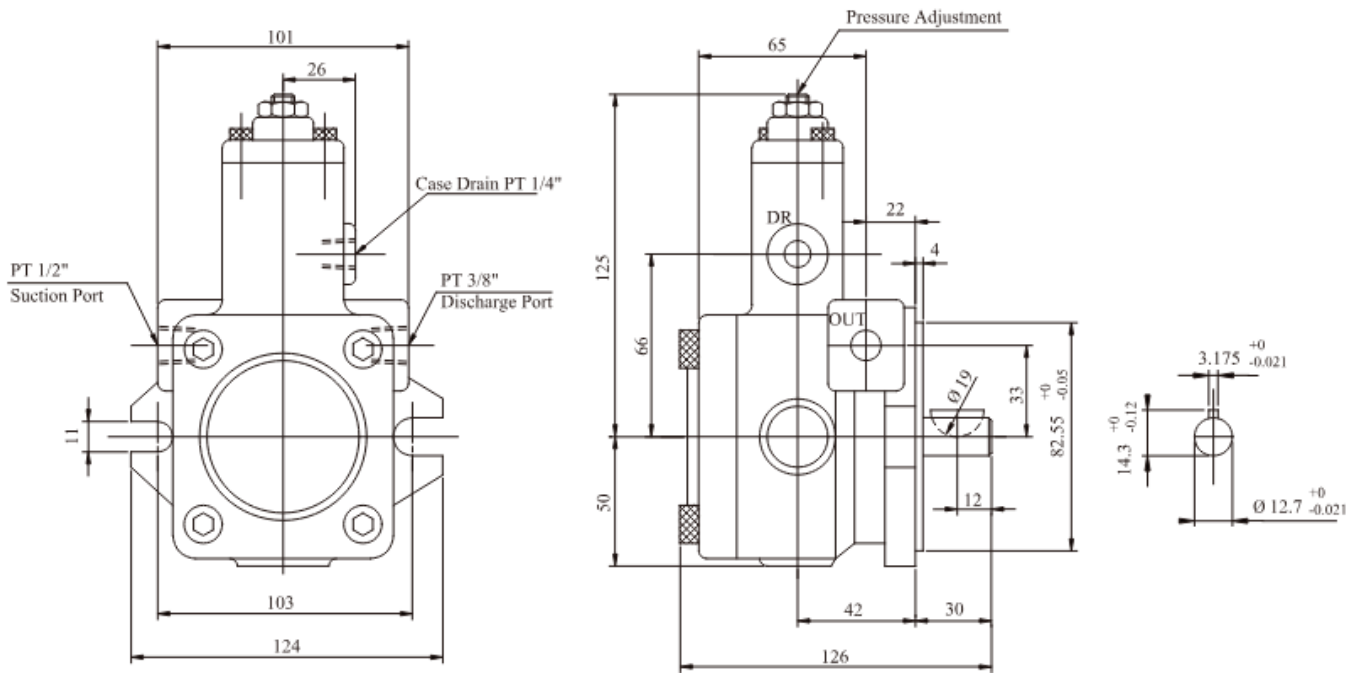
Typ kołnierza: SAE A - **2 otwory ø11**, średnica centrująca **ø82,55**

Czop wału: cylindryczny **ø12,7** wpust 3,175

Przyłącze ssawne: **1/2" BSP**

Przyłącze tłoczne: **3/8" BSP**

Przyłącze przecieków: **1/4" BSP**



[Zapytaj inżyniera](#)
+48 22 203 5079

Odpowiedzialność za produkt

Marka: **Steed (KCL)**

Podmiot odpowiedzialny: Hektos

[Zapoznaj się z regulaminem](#)

Prawa autorskie: produkt, nazwy handlowe: Steed, Hektos - © zastrzeżone; tekst, projekt, zdjęcia: Hektos - © zastrzeżone

Katalog PDF



[Pobierz katalog](#)