



## Pompa łopatkowa zmiennej wydajności VHO-F-15-A2

Cena brutto	<b>1 650,00 zł</b>
Cena netto	<b>1 341,46 zł</b>
Dostępność	<b>W transporcie</b>
Numer katalogowy	<b>VHO-F-15-A2</b>
Marka	<b>Steed</b>

### Opis produktu

## Pompa łopatkowa VHO-F-15-A2 o zmiennej wydajności

do agregatów hydraulicznych, do obrabiarek itp.

### Dane techniczne

Maksymalny przepływ przy 1800 obr/min, - bez obciążenia	-	15 [dm <sup>3</sup> /min] [l/min]
Zakres ciśnienia pracy	-	35 ÷ 70 [bar] 3,5 ÷ 7 [MPa]
Maksymalna prędkość obrotowa	-	1800 [min <sup>-1</sup> ] [rpm]
Minimalna prędkość obrotowa	-	900 [min <sup>-1</sup> ] [rpm]
Masa	-	5 [kg]

### Pobierz katalog

[łącze do pliku pdf z wymiarami i danymi technicznymi serii](#)

### Montaż

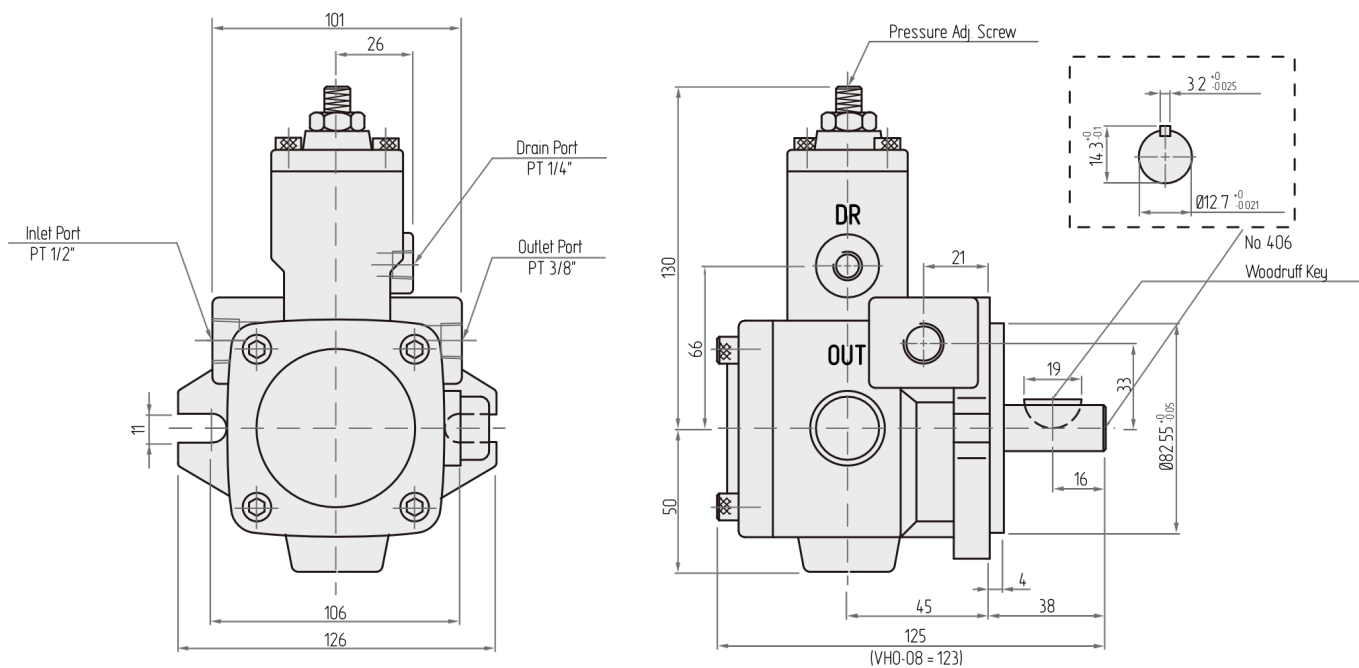
Typ kołnierza: SAE A - **2 otwory ø11**, średnica centrująca **ø82,55**

Czop wału: cylindryczny **ø12,7** wpust 3,2

Przyłącze ssawne: **1/2" PT**

Przyłącze tłoczne: **3/8" PT**

Przyłącze przecieków: **1/4" PT**



**Zapytaj inżyniera** \* Note: without flow adjustment screw  
**+48 22 203 5079**

**Odpowiedzialność za produkt**

Marka: **Steed**

Podmiot odpowiedzialny: Hektos

[Zapoznaj się z regulaminem](#)

Prawa autorskie: produkt, nazwy handlowe: Steed, Hektos - ® zastrzeżone; tekst, projekt, zdjęcia: Hektos - © zastrzeżone

\* The shaft has Ø15.88 & keyway 4 mm type option

Katalog PDF



[Pobierz katalog](#)