



Pompa hydrauliczna TXV60, prawe obroty (SH-CW)

Cena brutto	10 822,00 zł
Cena netto	8 798,37 zł
Cena poprzednia	10 870,00 zł
Dostępność	W transporcie
Numer katalogowy	TXV060 0512500
Kod producenta	TXV060 0512500
Marka	Hydro Leduc

Opis produktu

Pompa hydrauliczna tłoczkowa o zmiennej wydajności TXV60 0512500

żurawie hydrauliczne, śmieciarki, betoniarki, agregaty hydrauliczne, żurawie leśne itp.

Opis

Pompa hydrauliczna o zmiennej wydajności TXV60 ze sterownikiem LS wykorzystywana jest przede wszystkim do zastosowań mobilnych, jednak może być użyta także w zastosowaniach przemysłowych. Pompa posiada regulator LS (load sensing), który dostarcza takie natężenie przepływu oleju hydraulicznego, jakie jest wymagane przez odbiorniki i operatora, a także kontroluje maksymalne ciśnienie układu. W połączeniu z rozdzielaczami LS pompa TXV60 daje pełną kontrolę nad ruchami roboczymi maszyny łącząc szybkość i precyzję.

Zalety

- Jednoczesna kontrola przepływu i ciśnienia
- Zapewnienie wymaganej prędkości ruchu niezależnie od obciążenia
- Szybki czas reakcji
- Mniejsze zużycie energii
- Mniejsze nagrzewanie cieczy roboczej
- Prosty montaż

Dane techniczne

Objętość geometryczna	-	60 [cm ³] [cm ³ /obr]
Maksymalne ciśnienie pracy	-	400 [bar] 40 [MPa]
Maksymalne ciśnienie szczytowe (przerwane 5%)	-	420 [bar] 42 [MPa]
Moment obrotowy przy ciśnieniu 300 bar ⁽¹⁾	-	335 [Nm]
Prędkość obrotowa przy maksymalnej objętości geometrycznej	-	2600 [min ⁻¹] [obr/min]
Maksymalna prędkość na biegu jałowym	-	3000 [min ⁻¹] [obr/min]
Masa	-	26 [kg]

(1) Przy sprawności mechanicznej wynoszącej 85%

Pobierz katalog

[Łącze do pliku pdf z wymiarami i danymi technicznymi serii](#)

Montaż

Typ kołnierza: ISO 14 - **4 otwory \varnothing 12.75 mm**, średnica centrująca **\varnothing 80 mm**

Czop wału: wielowypust **8-32-36**, DIN ISO 14 NF 22.131

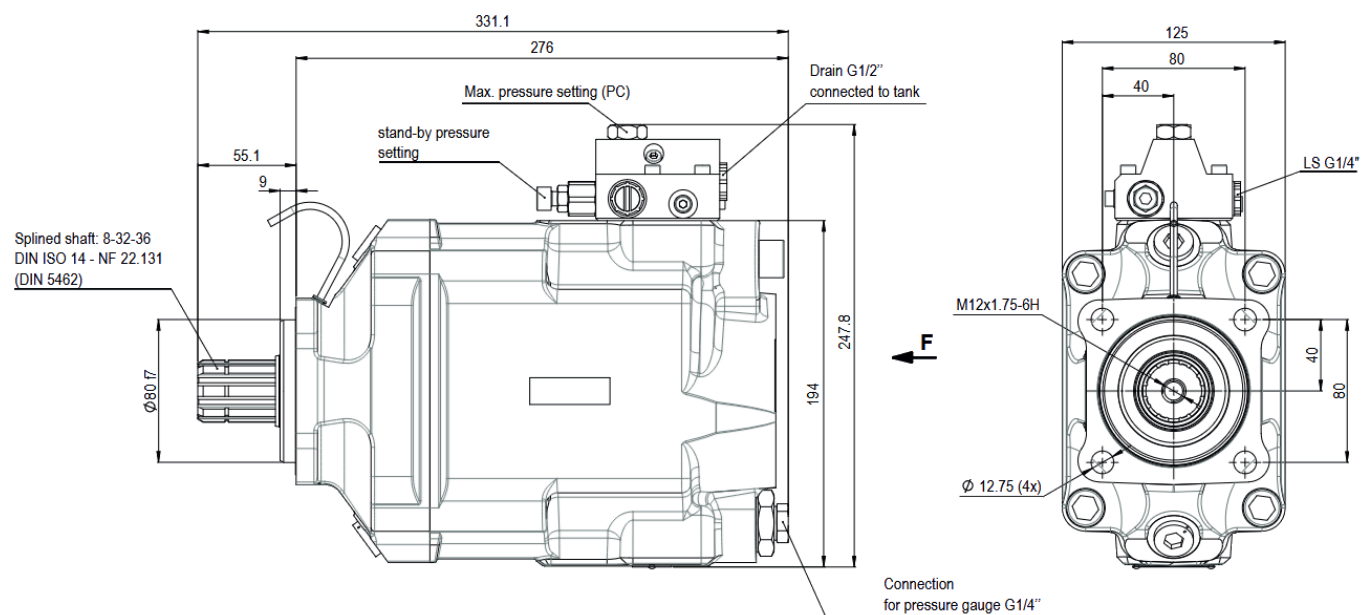
Przyłącze ssawne: **G1 1/2"**

Przyłącze tłoczne: **G3/4"**

Przyłącze LS: **G1/4"**

Przyłącze przecieków: **G1/2"**

Przyłącze manometru: **G1/4"**



Zapytaj inżyniera

+48 22 203 5079

Odpowiedzialność za produkt

Marka: **Hydro Leduc**

Podmiot odpowiedzialny: Hektos

[Zapoznaj się z regulaminem](#)

Prawa autorskie: produkt, nazwy handlowe: Hydro Leduc, Hektos - ® zastrzeżone; tekst, projekt, zdjęcia: Hektos - © zastrzeżone

Katalog PDF



[Pobierz najnowszy katalog pomp TXV](#)

Hydro Leduc



Hydro Leduc to francuski producent elementów hydrauliki. Od dziesiątków lat oferuje i udoskonala pompy hydrauliczne, hydroakumulatory, silniki i układy mikrohydrauliczne. Hydro Leduc jest właścicielem wielu patentów. Jest także dostawcą wyrafinowanych rozwiązań do wymagających zastosowań jak przemysł lotniczy, poszukiwania ropy i złóż surowców, wojsko i przemysł ciężki.

Hydro Leduc posiada certyfikat ISO 9001 v2000, a nowoczesna technika firmy, produkcja oraz stanowiska testowe są regularnie unowocześniane by wciąż przewyższać wymagania kontroli kosztów produkcji przy zapewnieniu optymalnej jakości. Firma ściśle współpracuje ze swymi klientami, by dostarczyć produkty i usługi spełniające i przewyższające oczekiwania. [Hektos](#) współpracuje z Hydro Leduc od początku swego istnienia.

Instrukcja rozruchowa pomp TXV i TXVA

Instalacja, uruchomienie i obsługa pomp hydraulicznych TXV i TXVA w językach: angielskim, niemieckim i francuskim do pobrania poniżej:



[Pobierz instrukcję rozruchową pomp TXV i TXVA](#)

Film z instrukcją podłączenia pompy TXV z przystawką odbioru mocy: