

Link do produktu: <https://www.hektos.eu/pompa-tloczkowa-xpi50-p-644.html>

Pompa hydrauliczna XPi 50 (XPi50)



Cena brutto	2 604,00 zł
Cena netto	2 117,07 zł
Dostępność	Dostępny
Numer katalogowy	XPi50 0523770
Kod producenta	XPi050 0523770
Marka	Hydro Leduc

Opis produktu

Pompa hydrauliczna tłoczkowa skośna o stałej wydajności XPi50 dwukierunkowa w komplecie z króćcem ssawnym 45° 2"

wywroty, hakowce, przyczepy, cysterny ciśnieniowe, żurawie hydrauliczne, wciągarki, betoniarki, pługi wirnikowe, traktory, maszyny rolnicze, agregaty hydrauliczne itp.

[Sprawdź zakładkę z instrukcją podłączenia pompy.](#)

Zalety

- Niewielkie wymiary
- Dwukierunkowość obrotów
- Możliwość pracy z przystawkami PTO
- Możliwość zastosowania dodatkowego [zaworu obejściowego](#)
- Prosty montaż

Dane techniczne

Objętość geometryczna	-	50,3 [cm ³ /obr]
Maksymalne natężenie przepływu	-	123,2 [dm ³ /min] [l/min]
Dopuszczalna prędkość obrotowa	-	2450 [min ⁻¹] [obr/min]
Maksymalne ciśnienie robocze ciągłe	-	380 [bar] 38 [MPa]
Maksymalne ciśnienie przerywane	-	420 [bar] 42 [MPa]
Moment obrotowy przy 380 bar	-	318 [Nm]
Zakres temperatur pracy	-	- 25 do +80 [°C]
Rekomendowana lepkość cieczy	-	10 do 400 [cSt] [mm ² /s]
Poziom filtracji	-	10 [µm] klasa ISO 18/15
Masa z króćcem ssawnym	-	11,65 [kg]

Montaż

Kołnierz: ISO 14 - 4 otwory, średnica centrująca: $\varnothing 80$ mm

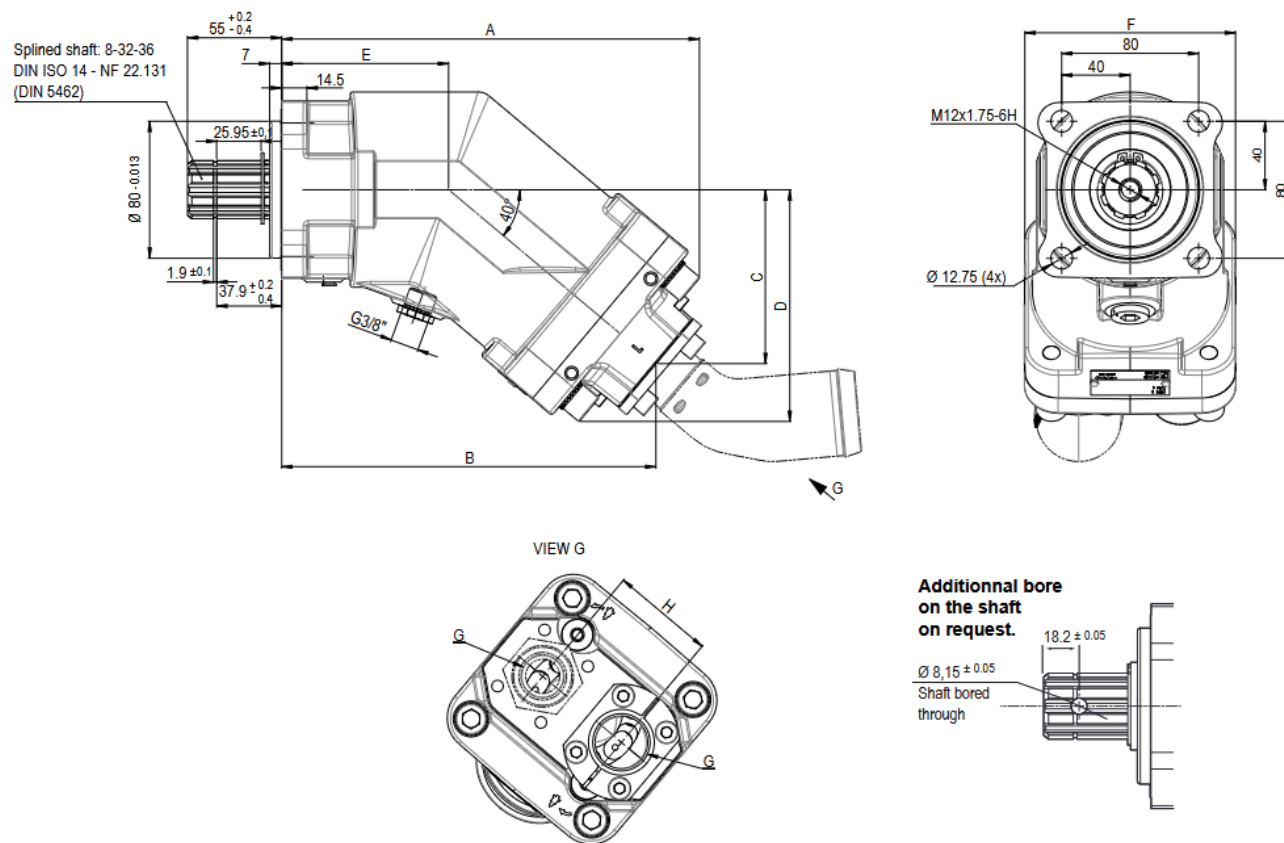
Czop wału: wielowypust wielowypust **8 x 32 x 36**

Przyłącze S: **2"**

Przyłącze P: **G 3/4" BSPP**

Wymiary

A	B	C	D	E	F	G	H
214,4	195,6	92	118,9	85,7	108	3/4"	54



Pobierz katalog

[Łącze do pliku pdf z wymiarami i danymi technicznymi serii](#)

Zapytaj inżyniera

+48 22 203 5079

Odpowiedzialność za produkt

Marka: **Hydro Leduc**

Podmiot odpowiedzialny: Hektos

[Zapoznaj się z regulaminem](#)

Prawa autorskie: produkt, nazwy handlowe: Hydro Leduc, Hektos - © zastrzeżone; tekst, projekt, zdjęcia: Hektos - © zastrzeżone

Katalog PDF



[Pobierz katalog](#)

[Wprowadzenie do pomp XPi po polsku](#)

[Wersja angielska aktualna dla wszystkich pomp XPi](#)

Instrukcja rozruchowa pomp XPi i XAi

Instalacja, uruchomienie i obsługa pomp hydraulicznych XPi i XAi w językach: angielskim, niemieckim i francuskim do pobrania poniżej:



[Pobierz instrukcję rozruchową pomp XPi i XAi](#)

Film z instrukcją podłączenia pompy XPi z przystawką odbioru mocy:

Hydro Leduc



[Hydro Leduc](#) to francuski producent elementów hydrauliki. Od dziesiątków lat oferuje i udoskonala

pompy hydrauliczne, hydroakumulatory, silniki i układy mikrohydrauliczne. Hydro Leduc jest właścicielem wielu patentów. Jest także dostawcą wyrafinowanych rozwiązań do wymagających zastosowań jak przemysł lotniczy, poszukiwania ropy i złóż surowców, wojsko i przemysł ciężki.

Hydro Leduc posiada certyfikat ISO 9001 v2000, a nowoczesna technika firmy, produkcja oraz stanowiska testowe są regularnie unowocześniane by wciąż przewyższać wymagania kontroli kosztów produkcji przy zapewnieniu optymalnej jakości. Firma ściśle współpracuje ze swymi klientami, by dostarczyć produkty i usługi spełniające i przewyższające oczekiwania. [Hektos](#) współpracuje z Hydro Leduc od początku swego istnienia.

Charakterystyka serii XPi

Pompy hydrauliczne wielotłoczkowe XPi są następcą znanych pomp serii XP oraz X firmy *Hydro Leduc*. Są to pierwsze na rynku pompy z wychylnym wirnikiem (skośne, łamane), które automatycznie ustawiają się do wybranego kierunku obrotów napędu. Wystarczy jedynie podłączyć linie ssania i tłoczenia w odpowiednie miejsca.

Pompy Leduc wyposażone są w plastikowe rurki połączone z przestrzenią pomiędzy dwoma uszczelnieniami: zewnętrznym wysokotemperaturowym oraz wewnętrznym hydraulicznym. Oprócz funkcji odciążenia, rurki spełniają także funkcję kontrolną. Jeśli w rurce pojawi się olej, należy oddać pompę do serwisu. Naprawa będzie zwykle stosunkowo tania i będzie można ją zaplanować. Uniknie się w ten sposób niespodziewanych awarii.

Pompy XPi mają we flanszy zastosowany elastomerowy quadring. Stanowi on wystarczające uszczelnienie pomiędzy przystawką a pompą. Producent nie zaleca stosowania silikonu ani papierowych uszczelek dostarczanych z przystawką. Chodzi o zapewnienie kontaktu metal-metal i wymianę ciepła pomiędzy pompą a przystawką.