

Link do produktu: <https://www.hektos.eu/pompa-tloczkowa-w80-cw-wal-cylindryczny-z-wpustem-p-192.html>

Pompa tłoczkowa W80 CW - wał cylindryczny z wpustem

Cena brutto	7 295,00 zł
Cena netto	5 930,89 zł
Dostępność	W transporcie
Numer katalogowy	W80 AD1RM2SH
Marka	Hydro Leduc

Opis produktu

Pompa tłoczkowa stałej wydajności W80 AD1RM2SH

pojazdy, maszyny, urządzenia przemysłowe itp.

Zalety

- Prosta instalacja i użytkowanie
- Bezobsługowa praca
- Niski poziom hałasu
- Wysoka sprawność objętościowa
- Wysoka trwałość

Dane techniczne

Objętość geometryczna	-	80 [cm ³] [cm ³ /obr]
Natężenie przepływu przy 1500 obr/min	-	120 [dm ³ /min] [l/min]
Dopuszczalna prędkość obrotowa	-	2300 [min ⁻¹] [obr/min]
Maksymalne ciśnienie robocze ciągłe	-	400 [bar] 40 [MPa]
Maksymalne ciśnienie przerywane	-	450 [bar] 450 [MPa]
Moment obrotowy przy 350 bar	-	445 [Nm]
Zakres temperatur pracy	-	- 25 do +110 [°C]
Typ uszczelnień	-	standardowe
Rekomendowana lepkość cieczy	-	20 do 40 [cSt] [mm ² /s]
Poziom filtracji	-	10 [µm] klasa ISO 18/15
Masa	-	23 [kg]

Montaż

Kołnierz: kwadratowy - 4 otwory $\varnothing 13,5$ mm, średnica centrująca: **$\varnothing 140$ mm**

Czop wału: cylindryczny **$\varnothing 40$ mm** z wpustem **12x8x56**

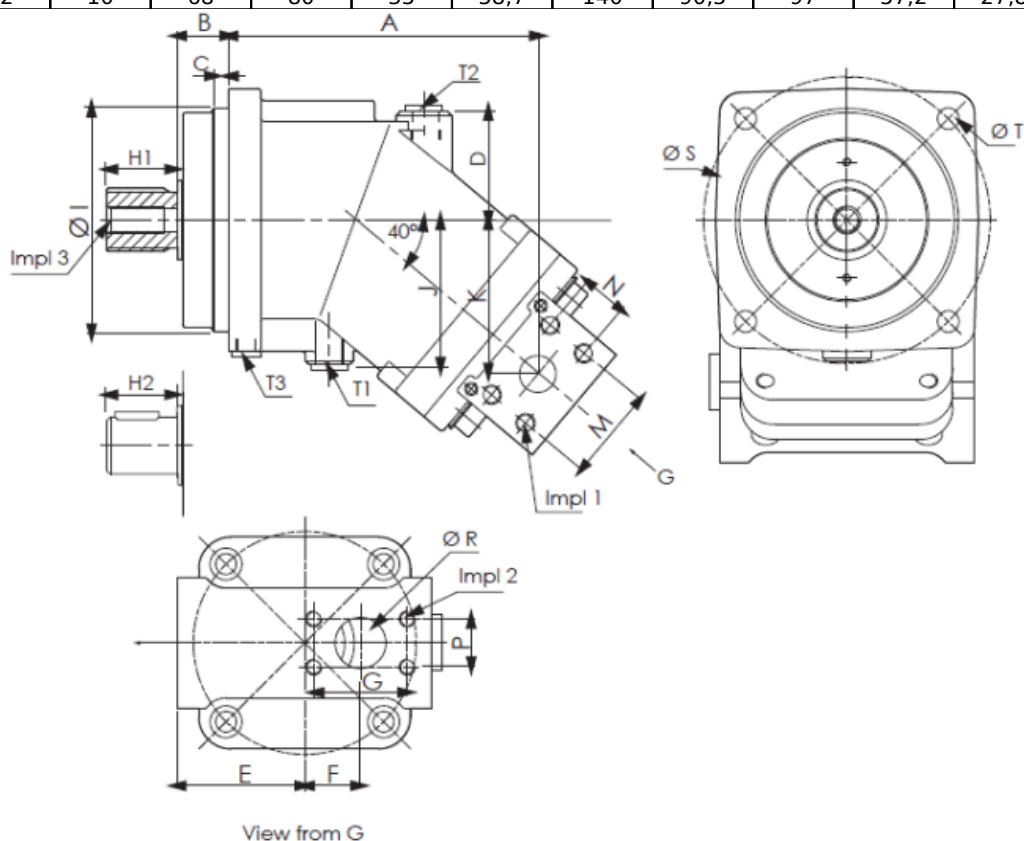
Przyłącze S: **SAE 1-1/4"**

Przyłącze P: **SAE 1"**

Przyłącza przecieków T1/T2: **M18x1,5**

Przyłącze przecieków T3: **M12x1,5**

A [mm]	B [mm]	C [mm]	D [mm]	E [mm]	F [mm]	G [mm]	I [mm]	J [mm]	K [mm]	M [mm]	N [mm]	P [mm]	R [mm]	S [mm]
194	32	10	68	80	35	58,7	140	90,5	97	57,2	27,8	30,2	32	180



Pobierz katalog

[łącze do pliku pdf z wymiarami i danymi technicznymi serii](#)

Zapytaj inżyniera

+48 22 203 5079

Odpowiedzialność za produkt

Marka: **Hydro Leduc**

Podmiot odpowiedzialny: Hektos

[Zapoznaj się z regulaminem](#)

Prawa autorskie: produkt, nazwy handlowe: Hydro Leduc, Hektos - ® zastrzeżone; tekst, projekt, zdjęcia: Hektos - © zastrzeżone

Katalog PDF



[Wersja angielska katalogu pomp tłoczkowych serii W - 288 KB](#)

Dane techniczne



Objętość robocza	-	80,4 [cm ³] [cm ³ /obr]
Przepływ maksymalny	-	144 [dm ³ /min] [l/min]
Przepływ przy 1500 obr/min	-	120 [dm ³ /min] [l/min]
Maksymalna prędkość obrotowa	-	1800 [min ⁻¹] [obr/min]
Maksymalne ciśnienie robocze ciągłe	-	400 [bar]
Maksymalne ciśnienie chwilowe (5%)	-	450 [bar]
Moment obrotowy pochłaniany przy 350 bar	-	445 [Nm]
Zakres temperatur roboczych	-	- 25 do +110 [°C]
Lepkość cieczy (zakres maksymalny)	-	10 do 400 [cSt]
Dopuszczalne obciążenie promieniowe	-	6500 [N]
Dopuszczalne obciążenie osiowe	-	60 [N/bar]
Przyłącze ssawne	-	SAE 1 1/4"
Przyłącze tłoczne	-	SAE 1"
Poziom filtracji*	-	10 [µm]
Wał z wpustem	-	Ø 40 (12 x 8 x 56)
Masa	-	23 [kg]

* Ciecz robocza to standardowy olej hydrauliczny na bazie mineralnej o klasach ISO 32, 46 lub 68. Dokładność filtracji to 10 mikronów lub klasa czystości oleju 18/13 wg normy ISO 4406.

Hydro Leduc



Hydro Leduc to francuski producent elementów hydrauliki. Od dziesiątków lat oferuje i udoskonala pompy hydrauliczne, hydroakumulatory, silniki i układy mikrohydrauliczne. Hydro Leduc jest właścicielem wielu patentów. Jest także dostawcą wyrafinowanych rozwiązań do wymagających zastosowań jak przemysł lotniczy, poszukiwania ropy i złóż surowców, wojsko i przemysł ciężki.

Hydro Leduc posiada certyfikat ISO 9001 v2000, a nowoczesna technika firmy, produkcja oraz stanowiska testowe są regularnie unowocześniane by wciąż przewyższać wymagania kontroli kosztów produkcji przy zapewnieniu optymalnej jakości. Firma ściśle współpracuje ze swymi klientami, by dostarczyć produkty i usługi spełniające i przewyższające oczekiwania. [Hektos](#) współpracuje z Hydro Leduc od początku swego istnienia.

Instrukcja rozruchowa pomp W i WA

Instalacja, uruchomienie i obsługa pomp hydraulicznych W i WA w językach: angielskim, niemieckim i francuskim do pobrania poniżej:



[**Pobierz instrukcję rozruchową pomp W i WA**](#)