

Link do produktu: <https://www.hektos.eu/pompa-tloczkowa-w12-cw-wal-cylindryczny-z-wpustem-p-2036.html>

Pompa tłoczkowa W12 CW - wał cylindryczny z wpustem

Cena brutto	4 893,00 zł
Cena netto	3 978,05 zł
Dostępność	W transporcie
Numer katalogowy	W12 AD1RM2SHHP
Kod producenta	W12 0521380
Marka	Hydro Leduc

Opis produktu

Pompa tłoczkowa stałej wydajności W12 AD1RM2SHHP

pojazdy, maszyny, urządzenia przemysłowe itp.

Zalety

- Prosta instalacja i użytkowanie
- Bezobsługowa praca
- Niski poziom hałasu
- Wysoka sprawność objętościowa
- Wysoka trwałość

Dane techniczne

Objętość geometryczna	-	12 [cm ³] [cm ³ /obr]
Maksymalne natężenie przepływu	-	37,8 [dm ³ /min] [l/min]
Dopuszczalna prędkość obrotowa	-	3150 [min ⁻¹] [obr/min]
Maksymalne ciśnienie robocze ciągłe	-	400 [bar] 40 [MPa]
Maksymalne ciśnienie przerywane	-	450 [bar] 45 [MPa]
Moment obrotowy przy 350 bar	-	67 [Nm]
Zakres temperatur pracy	-	- 25 do +110 [°C]
Typ uszczelnień	-	wysokociśnieniowe (5 bar)
Rekomendowana lepkość cieczy	-	20 do 40 [cSt] [mm ² /s]
Poziom filtracji	-	10 [µm] klasa ISO 18/15
Masa	-	5,5 [kg]

Montaż

Kołnierz: kwadratowy - 4 otwory $\varnothing 9$ mm, średnica centrująca: $\varnothing 80$ mm

Czop wału: cylindryczny $\varnothing 25$ mm z wpustem **8x7x32**

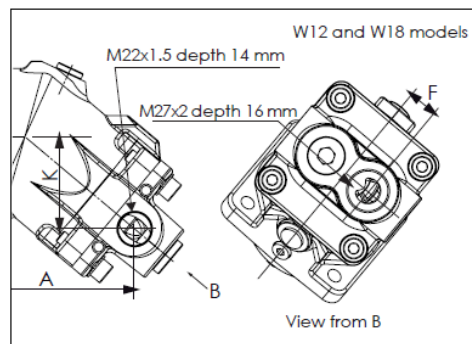
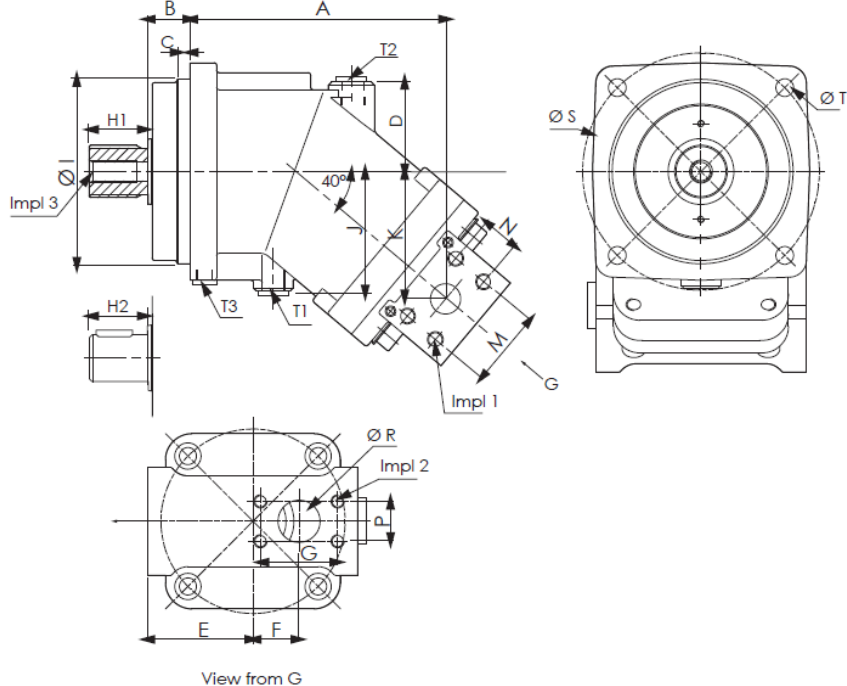
Przyłącze S: **M27x2**

Przyłącze P: **M22x1,5**

Przyłącza przecieków T1/T2: **M12x1,5**

Przyłącze przecieków T3: **M8x1**

A [mm]	B [mm]	C [mm]	D [mm]	E [mm]	F [mm]	G [mm]	I [mm]	J [mm]	K [mm]	M [mm]	N [mm]	P [mm]	R [mm]	S [mm]
123	20	6	39	44	17	-	80	51,5	58	-	-	-	-	100



[Pobierz katalog](#)

[Łącze do pliku pdf z wymiarami i danymi technicznymi serii](#)

[Zapytaj inżyniera](#)

+48 22 203 5079

Odpowiedzialność za produkt

Marka: **Hydro Leduc**

Podmiot odpowiedzialny: Hektos

[Zapoznaj się z regulaminem](#)

Prawa autorskie: produkt, nazwy handlowe: Hydro Leduc, Hektos - ® zastrzeżone; tekst, projekt, zdjęcia: Hektos - © zastrzeżone

Katalog PDF



Hydro Leduc



[Hydro Leduc](#) to francuski producent elementów hydrauliki. Od dziesiątków lat oferuje i udoskonala pompy hydrauliczne, hydroakumulatory, silniki i układy mikrohydrauliczne. Hydro Leduc jest właścicielem wielu patentów. Jest także dostawcą wyrafinowanych rozwiązań do wymagających zastosowań jak przemysł lotniczy, poszukiwania ropy i złóż surowców, wojsko i przemysł ciężki.

Hydro Leduc posiada certyfikat ISO 9001 v2000, a nowoczesna technika firmy, produkcja oraz stanowiska testowe są regularnie unowocześniane by wciąż przewyższać wymagania kontroli kosztów produkcji przy zapewnieniu optymalnej jakości. Firma ściśle współpracuje ze swymi klientami, by dostarczyć produkty i usługi spełniające i przewyższające oczekiwania. [Hektos](#) współpracuje z Hydro Leduc od początku swego istnienia.

Instrukcja rozruchowa pomp W i WA

Instalacja, uruchomienie i obsługa pomp hydraulicznych W i WA w językach: angielskim, niemieckim i francuskim do pobrania poniżej:



[Pobierz instrukcję rozruchową pomp W i WA](#)