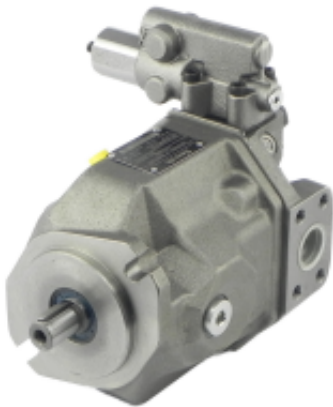


Link do produktu: <https://www.hektos.eu/pompa-tloczkowa-aa10vso18dfr131rppa12n00-p-5822.html>

Pompa tłoczkowa o zmiennej wydajności AA10VSO 18 DFR1/31R-PPA12N00

Cena brutto	13 227,00 zł
Cena netto	10 753,66 zł
Dostępność	W transporcie
Numer katalogowy	AA10VSO 18 DFR1/31R-PPA12N00
Marka	Bosch-Rexroth

Opis produktu

Pompa hydrauliczna tłoczkowa o zmiennej wydajności AA10VSO 18 DFR1/31R-PPA12N00

do napędu hydraulicznego na statkach morskich, w sprzęcie rolniczym, budowlanym, w pojazdach

Dane techniczne

Objętość geometryczna	-	18 [cm ³ /obr]
Ciśnienie pracy ciągłej	-	280 [bar] 28 [MPa]
Maksymalne ciśnienie pracy (szczytowe)	-	350 [bar] 35 [bar]
Dopuszczalna prędkość obrotowa na wale	-	3300 [obr/min] [min ⁻¹]
Teoretyczne natężenie przepływu	-	59 [l/min] 59 [dm ³ /min]
Typ regulatora	-	DFR1 (regulator ciśnienia z regulatorem przepływu)
Masa	-	12 [kg]

Wymiary

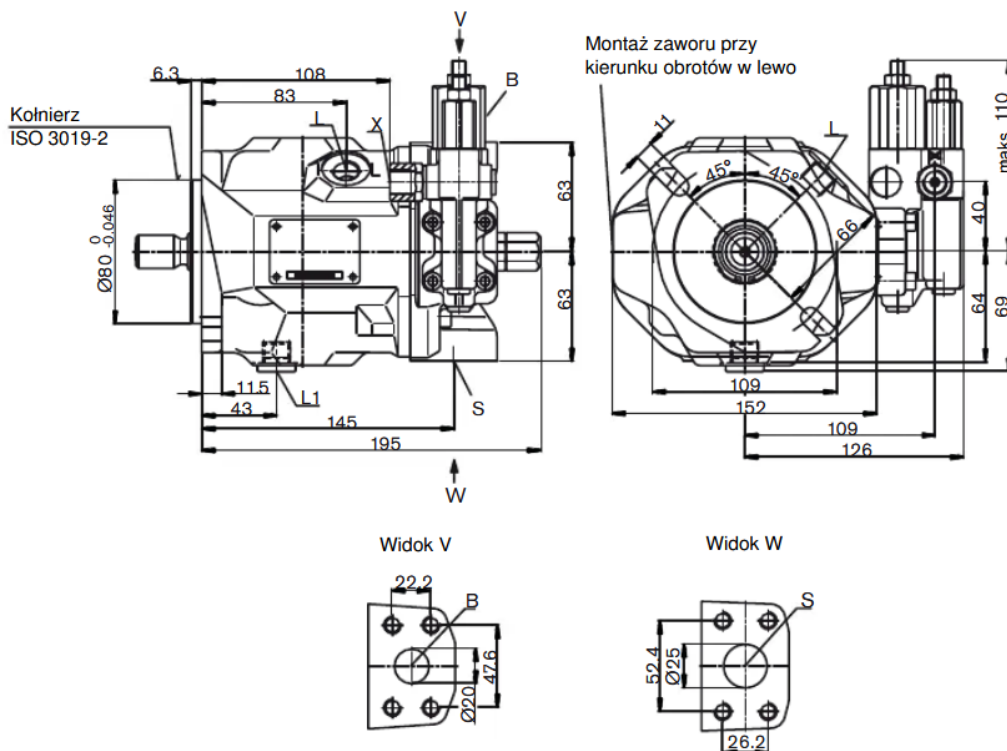
Kołnierz: owalny - 2 otwory **ø11 mm**, średnica centrująca: **ø80 mm**

Bez przekazania napędu

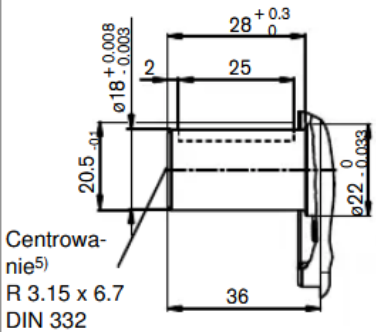
Czop wału: cylindryczny z wpustem **ø18 mm**

Port ssawny: SAE J518 **G1"** (na śruby metryczne M10x1,5)

Przyłącza tłoczne B: SAE J518 **G3/4"** (na śruby metryczne M10x1,5)



P Wał cyl. z wpustem pasowanym
DIN 6885, A6x6x25



Zapytaj inżyniera
+48 22 203 5079

Odpowiedzialność za produkt

Marka: **Bosch-Rexroth**
Podmiot odpowiedzialny: Hektos
[Zapoznaj się z regulaminem](#)

Prawa autorskie: produkt, nazwy handlowe: Bosch-Rexroth, Hektos - ® zastrzeżone; tekst, projekt, zdjęcia: Hektos - © zastrzeżone