

Link do produktu: <https://www.hektos.eu/pompa-t67bbb10b061r00a1m1-p-5967.html>

Pompa łopatkowa T67BB B10 B06 1R00 A1 M1

Cena brutto	6 975,00 zł
Cena netto	5 670,73 zł
Dostępność	Dostępny
Numer katalogowy	T67BB-B10-B06-1R00-A1-M1
Marka	B&C

Opis produktu

Pompa łopatkowa T67BBB10B061R00A1M1

pojazdy komunalne, spycharki, koparki, tartaki, zabudowy asenizacyjne, śmieciarki, zasilacze hydrauliczne, prasy hydrauliczne itp.

Opis

T67BB to pompa łopatkowa o stałej wydajności, której natężenia strumieni zależą od wybranych wkładów oraz prędkości obrotowej wału pompy. Wersja T67BB B10 B06... może osiągać ok. 48 l/min + 30 l/min przy prędkości 1500 obr/min. Seria T67BB to mocniejsze wykonanie pomp T6, to znaczy korpus oraz wkłady pozwalają na osiągnięcie ciągłego ciśnienia pracy 290 bar, a przerywanego nawet 320 bar!

Zachęcamy do sprawdzenia dokładnych parametrów poniżej.

Zalety

- Wszechstronne zastosowania
- Niewielkie wymiary
- Wysoka i długotrwała sprawność objętościowa
- Niski poziom hałasu
- Odporność na zanieczyszczenia stałe

Dane techniczne

Objętość robocza - wkład przedni	-	31,8 [cm ³] [cm ³ /obr]
Przepływ przy 1200 obr/min i 0 bar - wkład przedni	-	38,1 [dm ³ /min] [l/min]
Przepływ przy 1500 obr/min i 0 bar - wkład przedni	-	47,7 [dm ³ /min] [l/min]
Maksymalna prędkość obrotowa* - wkład przedni	-	2200 [min ⁻¹] [obr/min]
Maksymalne ciśnienie ciągłe - wkład przedni	-	290 [bar] 29 [MPa]
Maksymalne ciśnienie chwilowe (0,5 s) - wkład przedni	-	320 [bar] 32 [MPa]
Objętość robocza - wkład tylny	-	19,8 [cm ³] [cm ³ /obr]

Przepływ przy 1200 obr/min i 0 bar - wkład tylny	-	23,7 [dm ³ /min] [l/min]
Przepływ przy 1500 obr/min i 0 bar - wkład tylny	-	29,7 [dm ³ /min] [l/min]
Maksymalna prędkość obrotowa* - wkład tylny	-	2200 [min ⁻¹] [obr/min]
Maksymalne ciśnienie ciągłe - wkład tylny	-	290 [bar] 29 [MPa]
Maksymalne ciśnienie chwilowe (0,5 s) - wkład tylny	-	320 [bar] 32 [MPa]
Zakres temperatur pracy	-	-18 do +100 [°C]
Lepkość cieczy (zakres minimalny)	-	10 do 2000 [cSt] [mm ² /s]
Poziom filtracji**	-	25 [µm]
Masa	-	32,6 [kg]

* Wartości dla mineralnych olejów hydraulicznych. Inne ciecze: prosimy o kontakt.

** Ciecz robocza to standardowy olej hydrauliczny na bazie mineralnej o klasach ISO 32, 46 lub 68. Dokładność filtracji to 25 mikronów lub dla olejów syntetycznych 10 mikronów. Możliwe użycie trudnopalnych cieczy hydraulicznych na bazie fosforoestrów i węglowodorów chlorowanych (HSC). Wymaga to jednak konsultacji dot. napędu i uszczelnień.

Montaż

Kołnierz: owalny - 2 otwory $\varnothing 14,3$ mm, średnica centrująca: **$\varnothing 101,6$ mm**

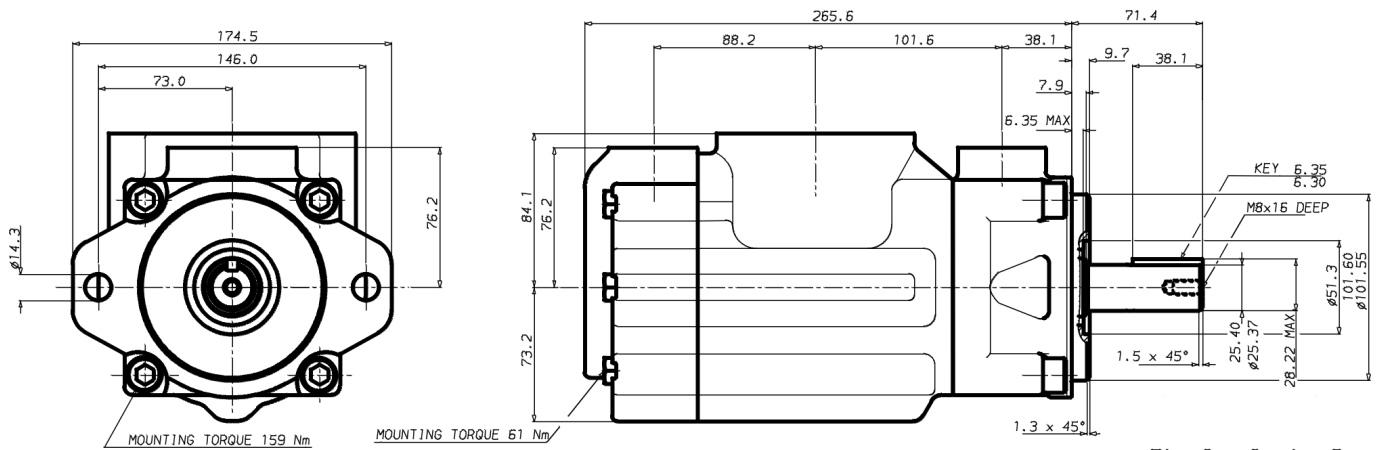
Czop wału: cylindryczny **$\varnothing 22,22$ mm**, wpust 4,76 mm

Przyłącze ssawne: **2" 1/2** SAE 3000 PSI

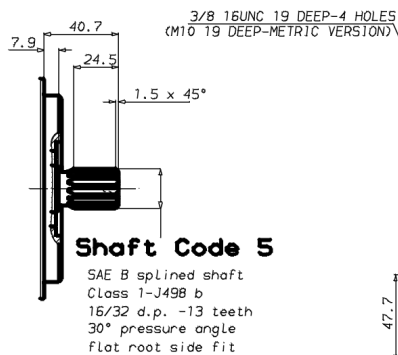
Przyłącze tłoczne P1: **3/4"** SAE 3000 PSI

Przyłącze tłoczne P2: **3/4"** SAE 3000 PSI

Wymiary

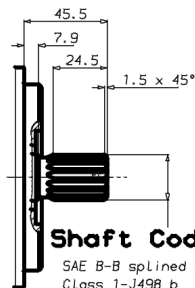


Shaft Code 2
(Keyed SAE 'B-B')



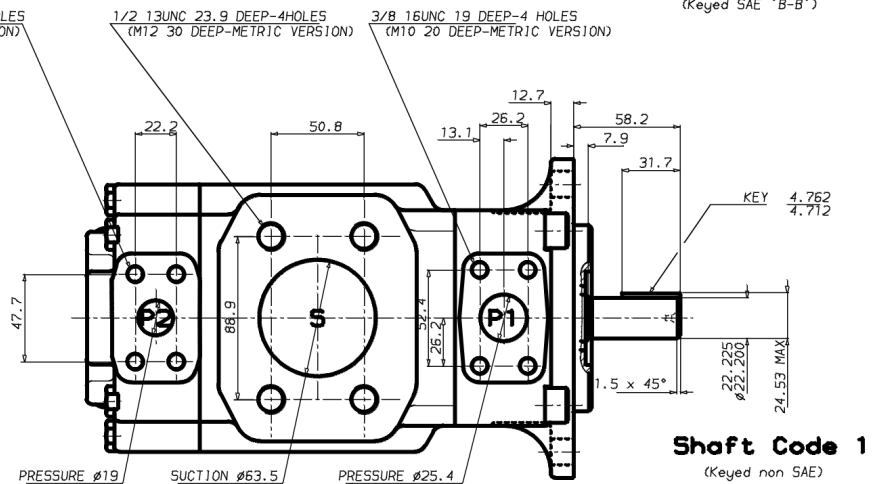
Shaft Code 5

SAE B splined shaft
Class 1-J498 b
16/32 d.p. -13 teeth
30° pressure angle
Flat root side fit



Shaft Code 3

SAE B-B splined shaft
Class 1-J498 b
16/32 d.p. -15 teeth
30° pressure angle
Flat root side fit



Shaft Code 1
(Keyed non SAE)

[Zapytaj inżyniera](#)

+48 22 203 5079

Odpowiedzialność za produkt

Marka: **B&C**

Podmiot odpowiedzialny: **Hektos**

[Zapoznaj się z regulaminem](#)

B&C



B&C - włoski producent pomp łopatkowych mieści się w Modenie. Znajduje się tam dział administracji, zarządzania, zakupów, sprzedaży, planowania produkcji, dział badawczo-rozwojowy, magazyny, pakowanie i wysyłka. Bezpośrednia produkcja zlokalizowana jest w fabrykach we Florencji i Reggio Emilia. System jakości ISO 9001 utrzymywany jest we wszystkich trzech lokalizacjach. Pompy i wkłady do pomp B&C są zamiennie z odpowiednikami wielu innych producentów. Każdy egzemplarz produktu sprawdzany jest na stanowiskach testowych zgodnie z odpowiednią procedurą systemu certyfikacji i kontroli jakości ISO 9001 w B&C. Hektos współpracuje z B&C od 2008 r.