



Pompa hydrauliczna R20S6,3X006

Cena brutto	488,00 zł
Cena netto	396,75 zł
Dostępność	W transporcie
Numer katalogowy	R20S6,3X006
Marka	Rolltorq

Opis produktu

Pompa hydrauliczna R20S6,3X006

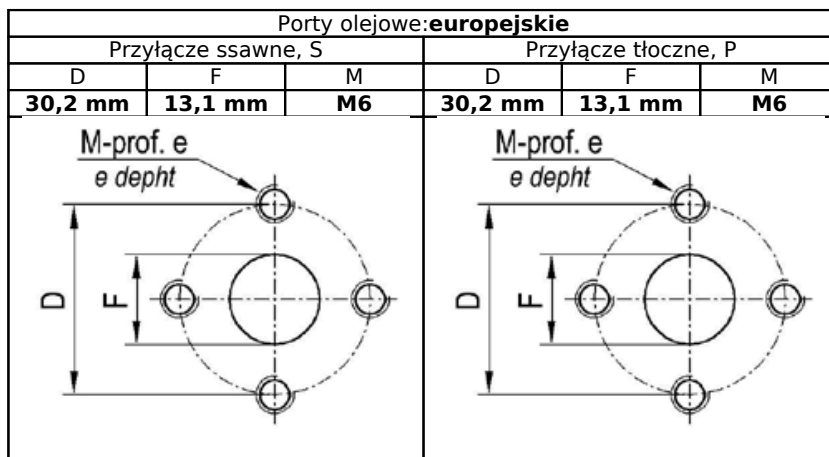
maszyny rolnicze, obrabiarki, maszyny przemysłowe, agregaty hydrauliczne itp.

Dane techniczne

Objętość geometryczna	-	6,3 [cm ³] [cm ³ /obr]
Maksymalne ciśnienie pracy ciągłej	-	200 [bar] 20 [MPa]
Maksymalne ciśnienie pracy przerywanej	-	250 [bar] 25 [MPa]
Prędkość maksymalna	-	3500 [min ⁻¹] [obr/min]
Przepływ maksymalny	-	20,29 [dm ³ /min] [l/min]
Przepływ przy 1500 obr/min	-	8,69 [dm ³ /min] [l/min]
Kierunek obrotów	-	lewy
Masa	-	2,25 [kg]

Montaż

Kolnierz: flansa europejska, średnica centrująca: $\varnothing 36,5$ mm
Czop wału: stożek 1:8



Wymiary

