



Pompa hydrauliczna R20D8,2X006

Cena brutto	488,00 zł
Cena netto	396,75 zł
Dostępność	W transporcie
Numer katalogowy	R20D8,2X006
Marka	Rolltorq

Opis produktu

Pompa hydrauliczna R20D8,2X006

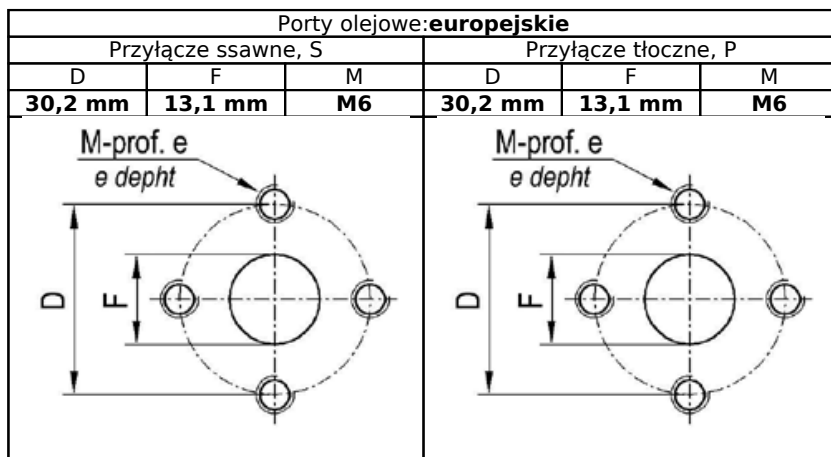
maszyny rolnicze, obrabiarki, maszyny przemysłowe, agregaty hydrauliczne itp.

Dane techniczne

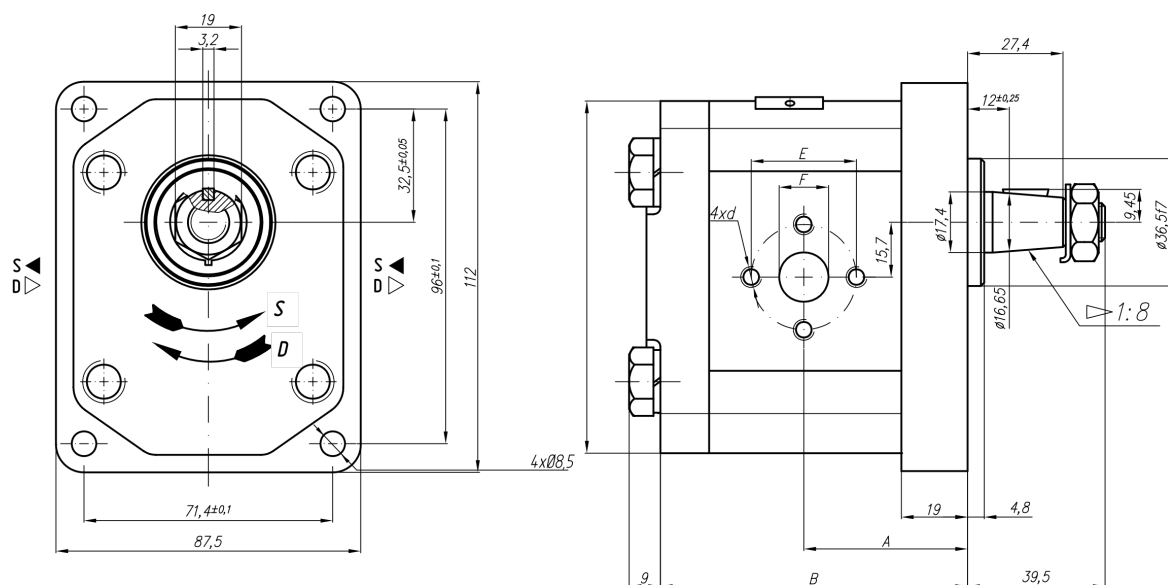
Objętość geometryczna	-	8,2 [cm ³] [cm ³ /obr]
Maksymalne ciśnienie pracy ciągłej	-	200 [bar] 20 [MPa]
Maksymalne ciśnienie pracy przerywanej	-	250 [bar] 25 [MPa]
Prędkość maksymalna	-	3500 [min ⁻¹] [obr/min]
Przepływ maksymalny	-	26,40 [dm ³ /min] [l/min]
Przepływ przy 1500 obr/min	-	11,32 [dm ³ /min] [l/min]
Kierunek obrotów	-	prawy
Masa	-	2,27 [kg]

Montaż

Kołnierz: flansa europejska, średnica centrująca: $\varnothing 36,5$ mm
Czop wału: stożek 1:8



Wymiary



*Zdjęcie poglądowe. Porty olejowe i ich wymiary zostały podane w tabeli wyżej.

A [mm]	B [mm]
42,5	80

Zapytaj inżyniera
+48 22 203 5079

Odpowiedzialność za produkt
 Podmiot odpowiedzialny: Hektos
 Marka: **Rolltorq**

[Zapoznaj się z regulaminem](#)

Katalog PDF

