



## Pompa hydrauliczna R20D6,3X006

Cena brutto	<b>488,00 zł</b>
Cena netto	<b>396,75 zł</b>
Dostępność	<b>W transporcie</b>
Numer katalogowy	<b>R20D6,3X006</b>
Marka	<b>Rolltorq</b>

### Opis produktu

## Pompa hydrauliczna R20D6,3X006

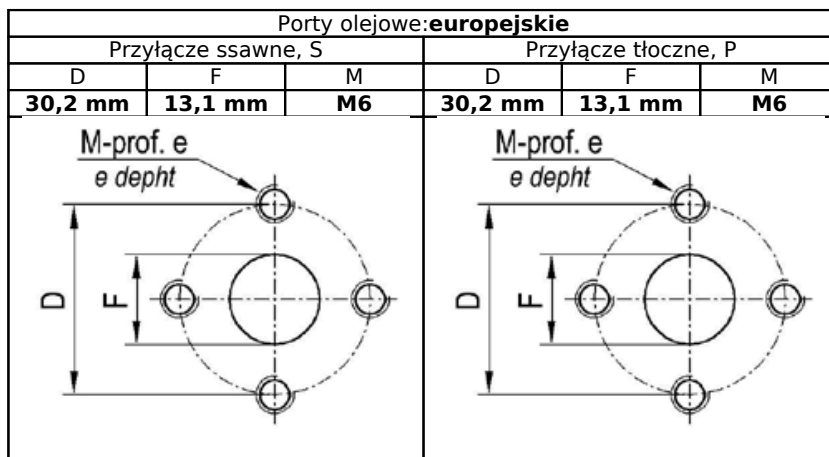
maszyny rolnicze, obrabiarki, maszyny przemysłowe, agregaty hydrauliczne itp.

### Dane techniczne

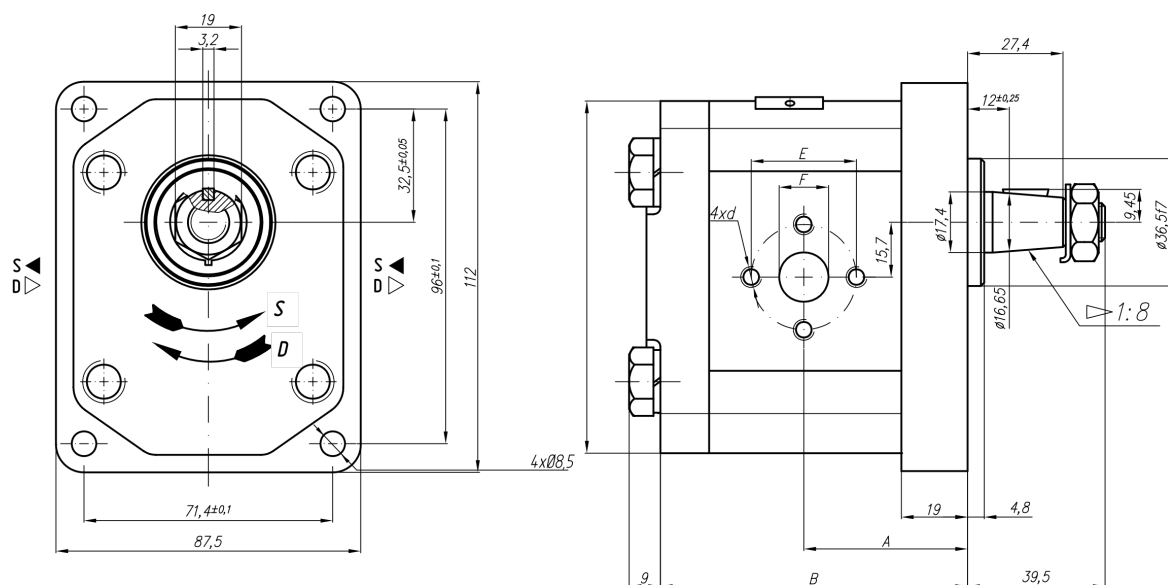
Objętość geometryczna	-	6,3 [cm <sup>3</sup> ] [cm <sup>3</sup> /obr]
Maksymalne ciśnienie pracy ciągłej	-	200 [bar] 20 [MPa]
Maksymalne ciśnienie pracy przerywanej	-	250 [bar] 25 [MPa]
Prędkość maksymalna	-	3500 [min <sup>-1</sup> ] [obr/min]
Przepływ maksymalny	-	20,29 [dm <sup>3</sup> /min] [l/min]
Przepływ przy 1500 obr/min	-	8,69 [dm <sup>3</sup> /min] [l/min]
Kierunek obrotów	-	prawy
Masa	-	2,25 [kg]

### Montaż

Kołnierz: flansa europejska, średnica centrująca:  $\varnothing 36,5$  mm  
Czop wału: stożek 1:8



### Wymiary



\*Zdjęcie poglądowe. Porty olejowe i ich wymiary zostały podane w tabeli wyżej.

A [mm]	B [mm]
42,5	80

**Zapytaj inżyniera**  
**+48 22 203 5079**

**Odpowiedzialność za produkt**  
 Podmiot odpowiedzialny: Hektos  
 Marka: **Rolltorq**

[Zapoznaj się z regulaminem](#)

Katalog PDF

