



## Pompa hydrauliczna R20D25X006

Cena brutto	<b>488,00 zł</b>
Cena netto	<b>396,75 zł</b>
Dostępność	<b>W transporcie</b>
Numer katalogowy	<b>R20D25X006</b>
Marka	<b>Rolltorq</b>

### Opis produktu

## Pompa hydrauliczna R20D25X006

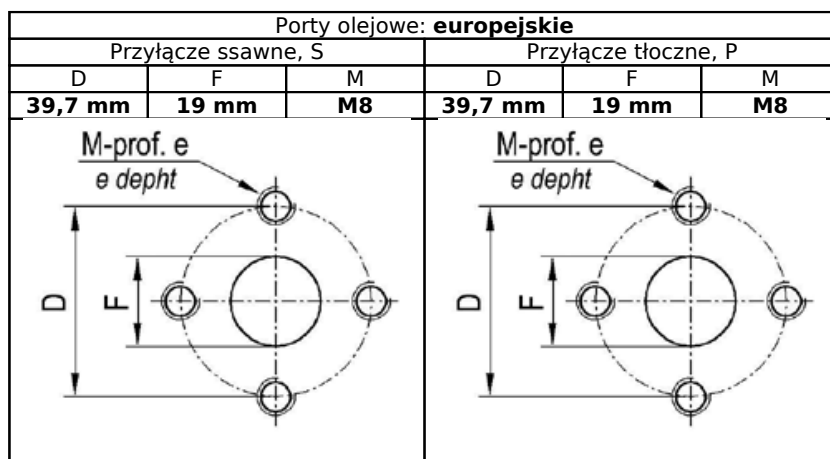
maszyny rolnicze, obrabiarki, maszyny przemysłowe, agregaty hydrauliczne itp.

### Dane techniczne

Objętość geometryczna	-	25 [cm <sup>3</sup> ] [cm <sup>3</sup> /obr]
Maksymalne ciśnienie pracy ciągłej	-	140 [bar] 14 [MPa]
Maksymalne ciśnienie pracy przerywanej	-	160 [bar] 16 [MPa]
Prędkość maksymalna	-	2000 [min <sup>-1</sup> ] [obr/min]
Przepływ maksymalny	-	48,00 [dm <sup>3</sup> /min] [l/min]
Przepływ przy 1500 obr/min	-	36,00 [dm <sup>3</sup> /min] [l/min]
Kierunek obrotów	-	prawy
Masa	-	3,15 [kg]

### Montaż

Kolnierz: flansa europejska, średnica centrująca:  $\varnothing 36,5$  mm  
Czop wału: stożek 1:8



### Wymiary



\*Zdjęcie poglądowe. Porty olejowe i ich wymiary zostały podane w tabeli wyżej.

A [mm]	B [mm]
59,2	113,4

**Zapytaj inżyniera**

**+48 22 203 5079**

**Odpowiedzialność za produkt**

Podmiot odpowiedzialny: Hektos

Marka: **Rolltorq**

[Zapoznaj się z regulaminem](#)

Katalog PDF



[Pobierz katalog](#)