



Pompa o zazębieniu wewnętrznym PGIL-2032/1D /PE

Cena brutto	3 568,00 zł
Cena netto	2 900,81 zł
Numer katalogowy	PGIL-2032/1D 10 /PE
Marka	Atos

Opis produktu

Pompa o zazębieniu wewnętrznym PGIL-2032/1D /PE - aluminiowa

do zastosowań wysokociśnieniowych w układach o stałej oraz zmiennej prędkości obrotowej, z serwomotorami asynchronicznymi lub synchronicznymi

Zalety

- Wysoka sprawność
- Kompensacja luzów promieniowych i osiowych
- Płynna praca układu dzięki niskiej pulsacji ciśnienia
- Niski poziom hałasu

Dane techniczne

Objętość geometryczna	-	31,6 [cm ³ /obr]
Maksymalne ciśnienie robocze ciągłe	-	250 [bar] 25 [MPa]
Maksymalne ciśnienie szczytowe	-	320 [bar] 32 [MPa]
Zalecane ciśnienie w porcie ssawnym (ciśnienie absolutne)	-	0,8 ÷ 2 [bar]
Maksymalna prędkość obrotowa	-	3700 [min ⁻¹] [obr/min]
Sprawność objętościowa	-	94 [%]
Sprawność hydromechaniczna	-	92 [%]
Poziom hałasu	-	64 [dBA]
Temperatura pracy	-	-20 ÷ +80 [°C]
Zalecany zakres lepkości	-	10 ÷ 3000 [cSt]
Poziom filtracji	-	20/18/13 wg klasy ISO 4406
Masa	-	9,2 [kg]

Montaż

Kołnierz: SAE B - 2 otwory, średnica centrująca: **ø101,6 mm**

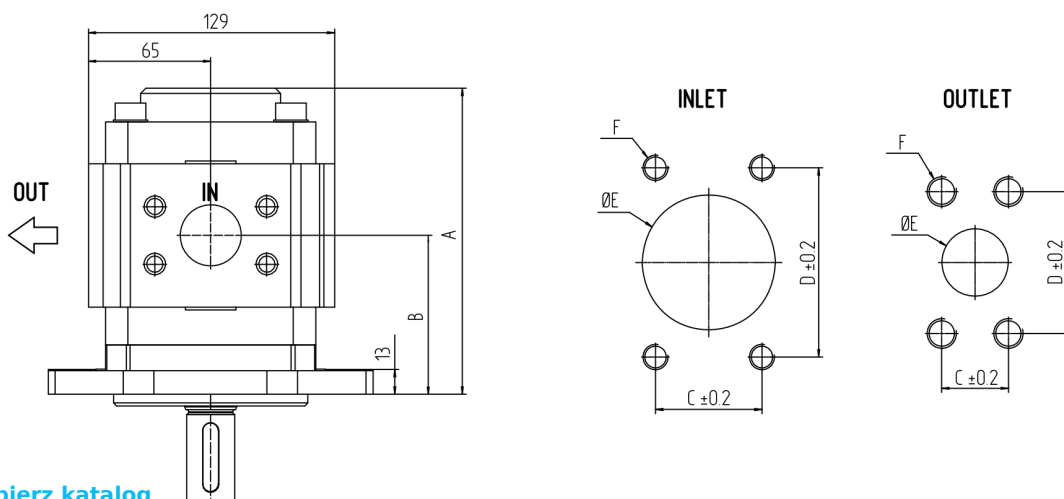
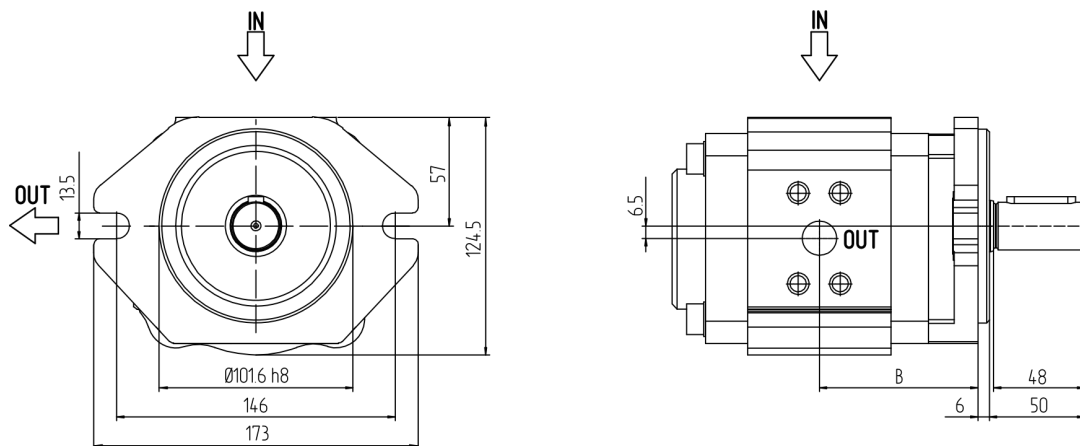
Czop wału: cylindryczny gładki **ø25 mm g6**

Przyłącze S: na kołnierz SAE 3000 psi **1 1/4"**

Przyłącze P: na kołnierz SAE 3000 psi **3/4"**

Wymiary

A [mm]	B [mm]	Inlet (port S)					Outlet (port P)				
174,5	83,2	C [mm]	D[mm]	ØE [mm]	F	SAE 3000	C [mm]	D [mm]	ØE	F	SAE 3000
		30,2	58,7	32	M10x17	1 1/4"	22	47,5	18	M10x17	3/4"



[Pobierz katalog](#)

[Łącze do pliku pdf z wymiarami i danymi technicznymi serii](#)

[Zapytaj inżyniera](#)

+48 22 203 5079

Odpowiedzialność za produkt

Marka: **Atos**

Podmiot odpowiedzialny: Hektos

[Zapoznaj się z regulaminem](#)

Prawa autorskie: produkt, nazwy handlowe: Atos, Hektos - ® zastrzeżone; tekst, projekt, zdjęcia: Hektos - © zastrzeżone

Katalog PDF



[Pobierz katalog](#)

Serwopompy SSP - serwomotor i pompa PGIL



[Pobierz ulotkę serwopomp SSP](#)