



Pompa o zazębieniu wewnętrznym PGI-2050/1D /PE

Cena brutto	5 952,00 zł
Cena netto	4 839,02 zł
Numer katalogowy	PGI-2050/1D 10 /PE
Marka	Atos

Opis produktu

Pompa o zazębieniu wewnętrznym PGI-2050/1D /PE - żeliwna

do zastosowań wysokociśnieniowych w układach o stałej oraz zmiennej prędkości obrotowej, z serwomotorami asynchronicznymi lub synchronicznymi

Zalety

- Żeliwna konstrukcja
- Wysoka sprawność
- Kompensacja luzów promieniowych i osiowych
- Płynna praca układu dzięki niskiej pulsacji ciśnienia
- Niski poziom hałasu

Dane techniczne

Objętość geometryczna	-	49,5 [cm ³ /obr]
Maksymalne ciśnienie robocze ciągłe	-	280 [bar] 28 [MPa]
Maksymalne ciśnienie szczytowe	-	300 [bar] 30 [MPa]
Zalecane ciśnienie w porcie ssawnym (ciśnienie absolutne)	-	0,8 ÷ 2 [bar]
Maksymalna prędkość obrotowa	-	1800 [min ⁻¹] [obr/min]
Sprawność objętościowa	-	95 [%]
Sprawność hydromechaniczna	-	93 [%]
Poziom hałasu	-	66 [dBA]
Temperatura pracy	-	-20 ÷ +80 [°C]
Zalecany zakres lepkości	-	10 ÷ 3000 [cSt]
Poziom filtracji	-	20/18/13 wg klasy ISO 4406
Masa	-	17 [kg]

Montaż

Kołnierz: SAE B - 2 otwory, średnica centrująca: **ø101,6 mm**

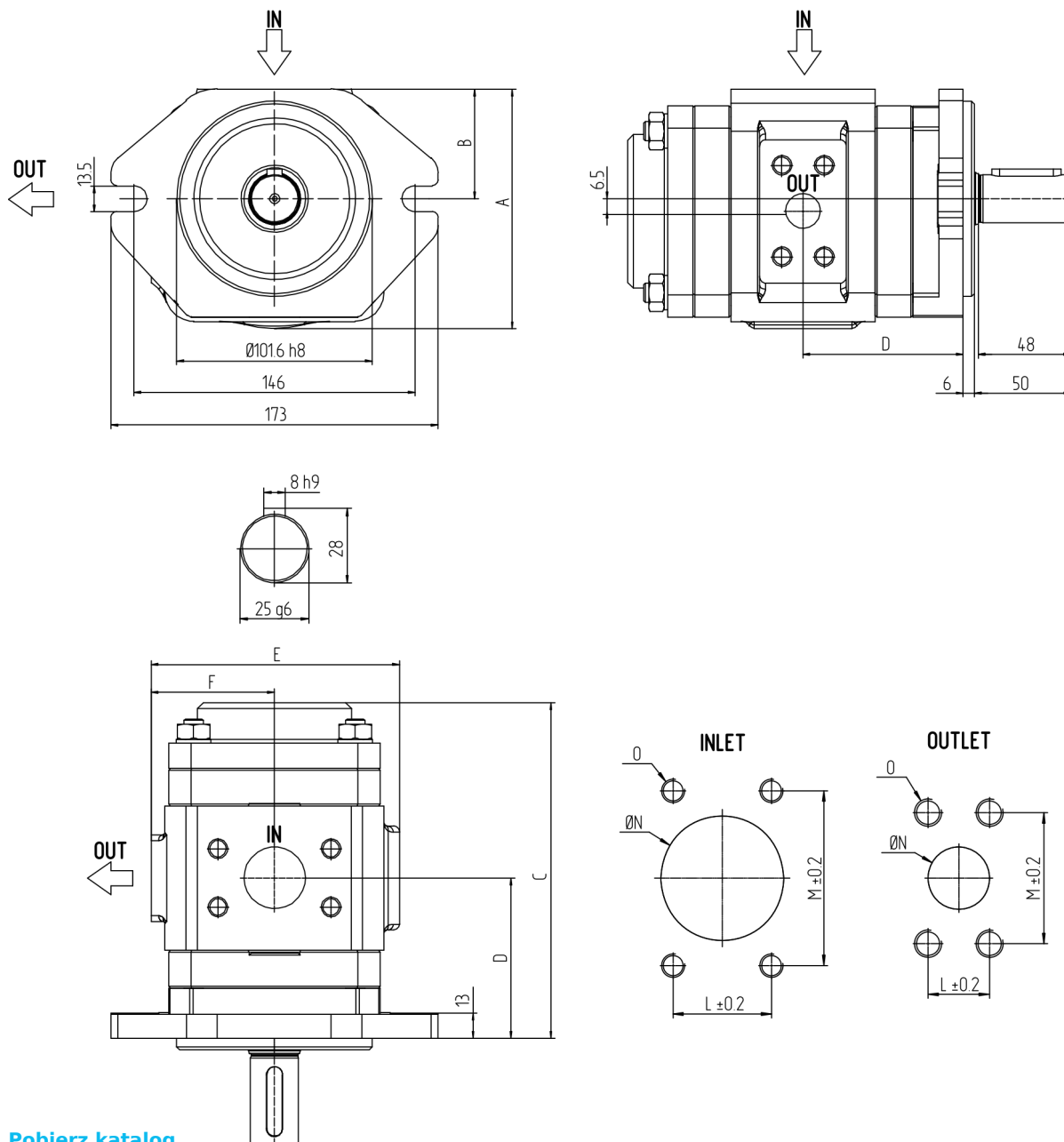
Czop wału: cylindryczny gładki **ø25 mm g6**

Przyłącze S: na kołnierz SAE 3000 psi **2"**

Przyłącze P: na kołnierz SAE 3000 psi **1"**

Wymiary

A [mm]	B [mm]	C [mm]	D [mm]	E [mm]	F [mm]	Inlet (port S)					Outlet (port P)				
						L [mm]	M [mm]	ØN [mm]	O	SAE 3000	L [mm]	M [mm]	ØN [mm]	O	SAE 3000
144	63	200	95,7	151	70	42,9	77,8	51	M12x 17	2"	26,2	52,4	20	M10x 17	1"



[Pobierz katalog](#)

[łącze do pliku pdf z wymiarami i danymi technicznymi serii](#)

[Zapytaj inżyniera](#)

+48 22 203 5079

Odpowiedzialność za produkt

Marka: **Atos**

Podmiot odpowiedzialny: Hektos

[Zapoznaj się z regulaminem](#)

Prawa autorskie: produkt, nazwy handlowe: Atos, Hektos - ® zastrzeżone; tekst, projekt, zdjęcia: Hektos - © zastrzeżone

Katalog PDF



[Pobierz katalog](#)

Serwopompy SSP - serwomotor i pompa PGI



[Pobierz ulotkę serwopomp SSP](#)