

## Pompa o zazębieniu wewnętrznym PGI-2025/1D /PE

Cena brutto	<b>4 036,00 zł</b>
Cena netto	<b>3 281,30 zł</b>
Numer katalogowy	<b>PGI-2025/1D 10 /PE</b>
Marka	<b>Atos</b>

### Opis produktu

### Pompa o zazębieniu wewnętrznym PGI-2025/1D /PE - żeliwna

do zastosowań wysokociśnieniowych w układach o stałej oraz zmiennej prędkości obrotowej, z serwomotorami asynchronicznymi lub synchronicznymi

#### Zalety

- Żeliwna konstrukcja
- Wysoka sprawność
- Kompensacja luzów promieniowych i osiowych
- Płynna praca układu dzięki niskiej pulsacji ciśnienia
- Niski poziom hałasu

#### Dane techniczne

Objętość geometryczna	-	24,5 [cm <sup>3</sup> /obr]
Maksymalne ciśnienie robocze ciągłe	-	330 [bar] 33 [MPa]
Maksymalne ciśnienie szczytowe	-	350 [bar] 35 [MPa]
Zalecane ciśnienie w porcie ssawnym (ciśnienie absolutne)	-	0,8 ÷ 2 [bar]
Maksymalna prędkość obrotowa	-	3200 [min <sup>-1</sup> ] [obr/min]
Sprawność objętościowa	-	93 [%]
Sprawność hydromechaniczna	-	92 [%]
Poziom hałasu	-	63 [dBA]
Temperatura pracy	-	-20 ÷ +80 [°C]
Zalecany zakres lepkości	-	10 ÷ 3000 [cSt]
Poziom filtracji	-	20/18/13 wg klasy ISO 4406
Masa	-	11,2 [kg]

#### Montaż

Kołnierz: SAE B - 2 otwory, średnica centrująca: **ø101,6 mm**

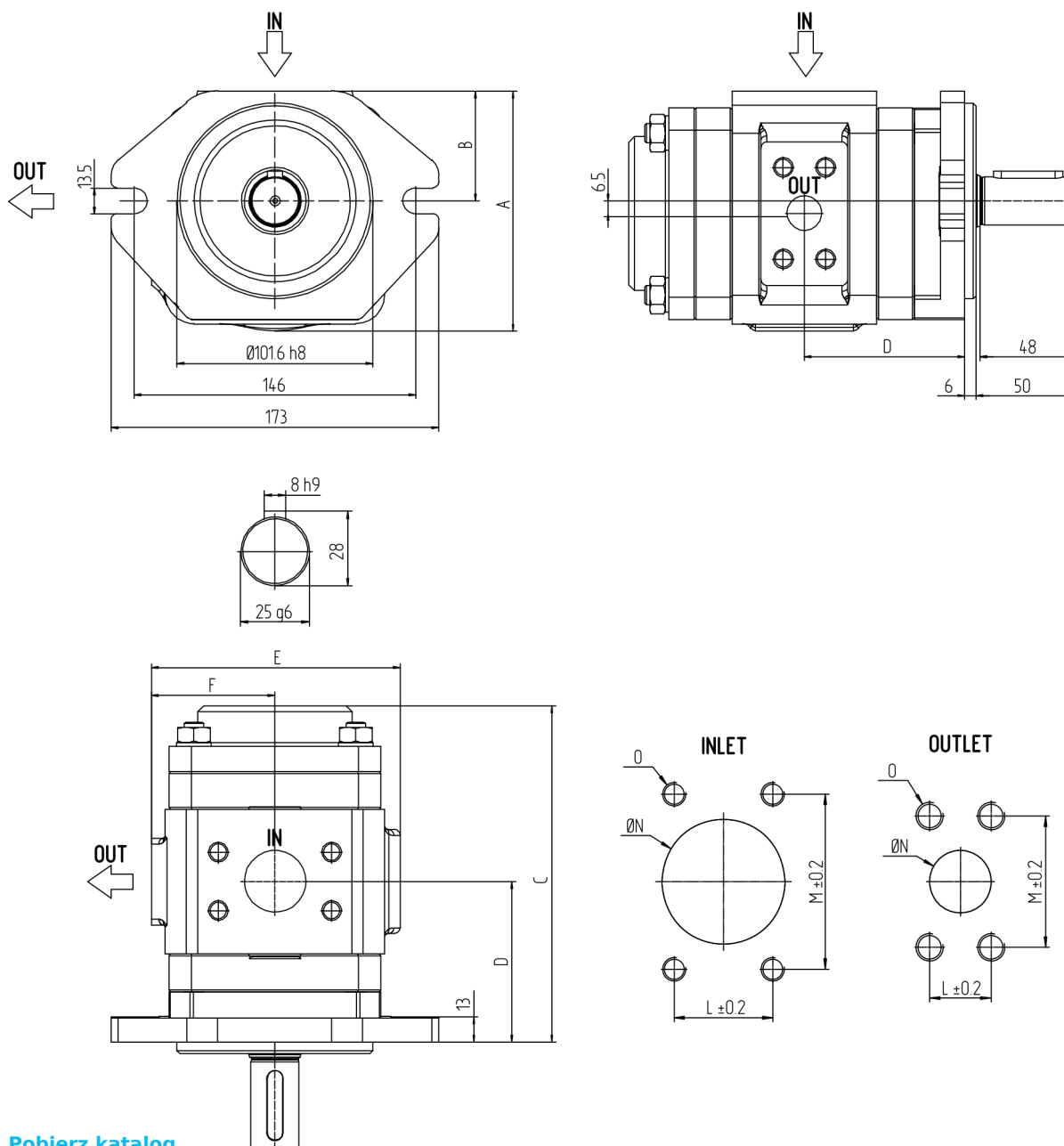
Czop wału: cylindryczny gładki **ø25 mm g6**

Przyłącze S: na kołnierz SAE 3000 psi **1 1/4"**

Przyłącze P: na kołnierz SAE 3000 psi **3/4"**

## Wymiary

A [mm]	B [mm]	C [mm]	D [mm]	E [mm]	F [mm]	Inlet (port S)					Outlet (port P)				
124	57	165	78,2	131	64	L [mm]	M [mm]	ØN [mm]	O	SAE 3000	L [mm]	M [mm]	ØN [mm]	O	SAE 3000
						30,2	58,7	32	M10x17	1 1/4"	22	47,5	18	M10x17	3/4"



[Pobierz katalog](#)

[łącze do pliku pdf z wymiarami i danymi technicznymi serii](#)

[Zapytaj inżyniera](#)

**+48 22 203 5079**

**Odpowiedzialność za produkt**

Marka: **Atos**

Podmiot odpowiedzialny: Hektos

[Zapoznaj się z regulaminem](#)

Prawa autorskie: produkt, nazwy handlowe: Atos, Hektos - ® zastrzeżone; tekst, projekt, zdjęcia: Hektos - © zastrzeżone

---

Katalog PDF



[Pobierz katalog](#)

Serwopompy SSP - serwomotor i pompa PGI



[Pobierz ulotkę serwopomp SSP](#)