



## Pompa hydrauliczna PAC2 32

Cena brutto	<b>6 794,00 zł</b>
Cena netto	<b>5 523,58 zł</b>
Dostępność	<b>Dostępny</b>
Numer katalogowy	<b>PAC2 32 0511485</b>
Kod producenta	<b>PAC2 32 0511485</b>
Marka	<b>Hydro Leduc</b>

### Opis produktu

#### Pompa hydrauliczna tłoczkowa PAC2 32 0511485

wywrotki, hakowce, przyczepy, cysterny ciśnieniowe, betoniarki, żurawie leśne itp.

#### Opis

Pompa PAC2 32 to pompa tłoczkowa o stałej wydajności. Jest to pompa dwustrumieniowa, co oznacza, że ma dwa oddzielne wyjścia hydrauliczne. Pompa jest przystosowana do montażu z samochodową przystawką odbioru mocy (PTO) i dzięki napędowi wału, generuje przepływ oleju, który może być wykorzystywany do zasilania siłowników hydraulicznych lub innych elementów wykonawczych. Pompy z serii PAC charakteryzują się kompaktową budową. Są stosunkowo niewrażliwe na zanieczyszczenia i szczególnie dobrze nadają się do najtrudniejszych warunków. Konstrukcja pomp pozwala na obrót w prawo lub w lewo bez ingerencji użytkownika.

#### Zalety

- Kompaktowa konstrukcja
- Odporna na zanieczyszczenia
- Możliwość obrotów w prawo lub w lewo bez ingerencji użytkownika
- Przód pompy wyposażony w dwa uszczelnienia wału: zewnętrzne uszczelnienie odporne na wysokie temperatury skrzyni biegów i wewnętrzne uszczelnienie dostosowane do wymagań hydraulicznych
- Przezroczysta, elastyczna rurka umieszczona między dwoma uszczelkami chroni uszczelnienia przed brudem z drogi i strumieniem wody podczas mycia pojazdu itp.

#### Dane techniczne

Objętość geometryczna	-	32 + 32 [cm <sup>3</sup> ] [cm <sup>3</sup> /obr]
Ciśnienie pracy ciągłej	-	400 [bar] 40 [MPa]
Ciśnienie pracy - szczytowe	-	500 [bar] 50 [MPa]
Moment obrotowy przy ciśnieniu 400 bar	-	460 [Nm]
Prędkość obrotowa maksymalna ciągła	-	1500 [min <sup>-1</sup> ] [obr/min]
Masa	-	16 [kg]

#### Pobierz katalog

[Łącze do pliku pdf z wymiarami i danymi technicznymi serii](#)

#### Montaż

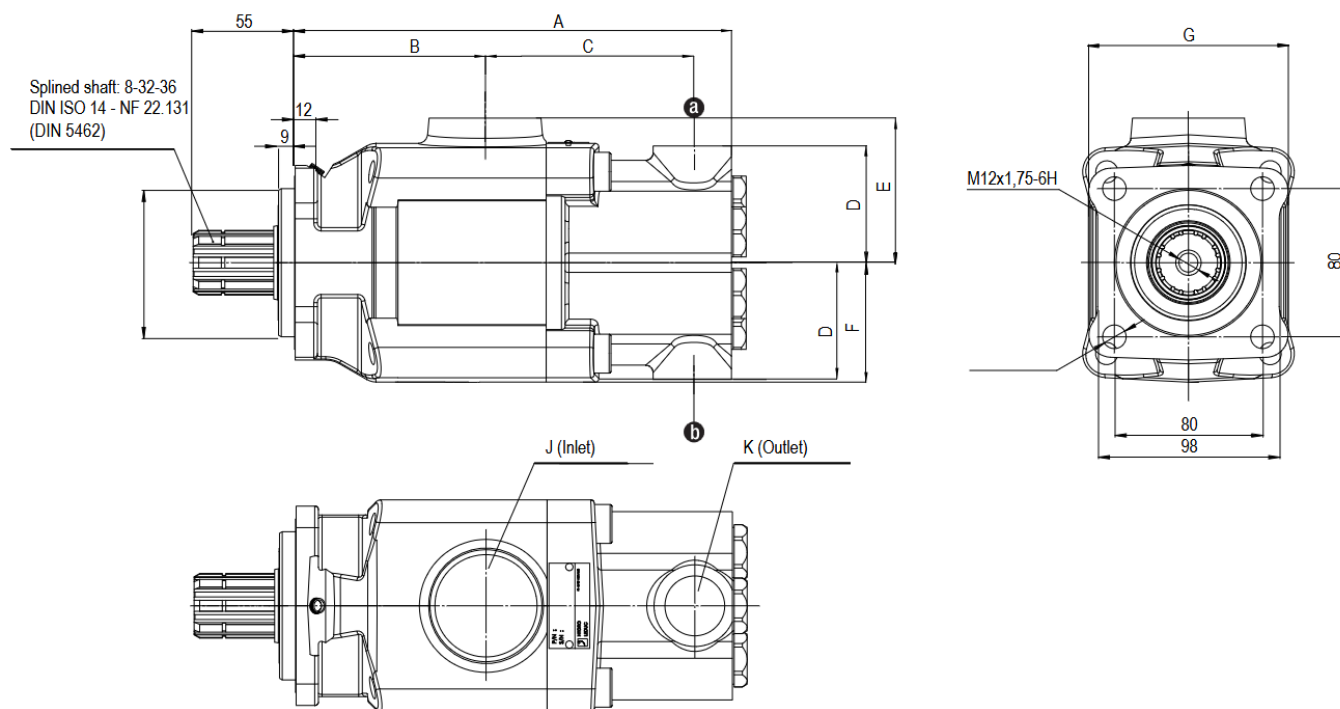
Typ kołnierza: ISO 3019-2 - **4 otwory ø 12.75 mm**, średnica centrująca **ø80 mm**

Czop wału: wielowypust **8-32-36**, DIN ISO 14 NF E 22.131

Przyłącza ssawne: **G1 1/2"**

Przyłącze tłoczne: **G3/4"**

A [mm]	B [mm]	C [mm]	D [mm]	E [mm]	F [mm]	G [mm]	J	K	Masa
243	102,5	112,8	63	78	65	107	G1 1/2"	G3/4"	1



[Zapytaj inżyniera](#)

+48 22 203 5079

[Odpowiedzialność za produkt](#)

Marka: **Hydro Leduc**

Podmiot odpowiedzialny: Hektos

[Zapoznaj się z regulaminem](#)

Prawa autorskie: produkt, nazwy handlowe: Hydro Leduc, Hektos - ® zastrzeżone; tekst, projekt, zdjęcia: Hektos - © zastrzeżone

Katalog PDF



[Pobierz najnowszy katalog pomp PA, PAC, PAD](#)



[Pobierz nieaktualny katalog pomp PA, PAC, PAD](#)

---

## Instrukcja rozruchowa pomp PA, PAC, PAD

Instalacja, uruchomienie i obsługa pomp hydraulicznych PA, PAC, PAD w językach: angielskim, niemieckim i francuskim do pobrania poniżej:



[Pobierz instrukcję rozruchową pomp PA, PAC i PAD](#)

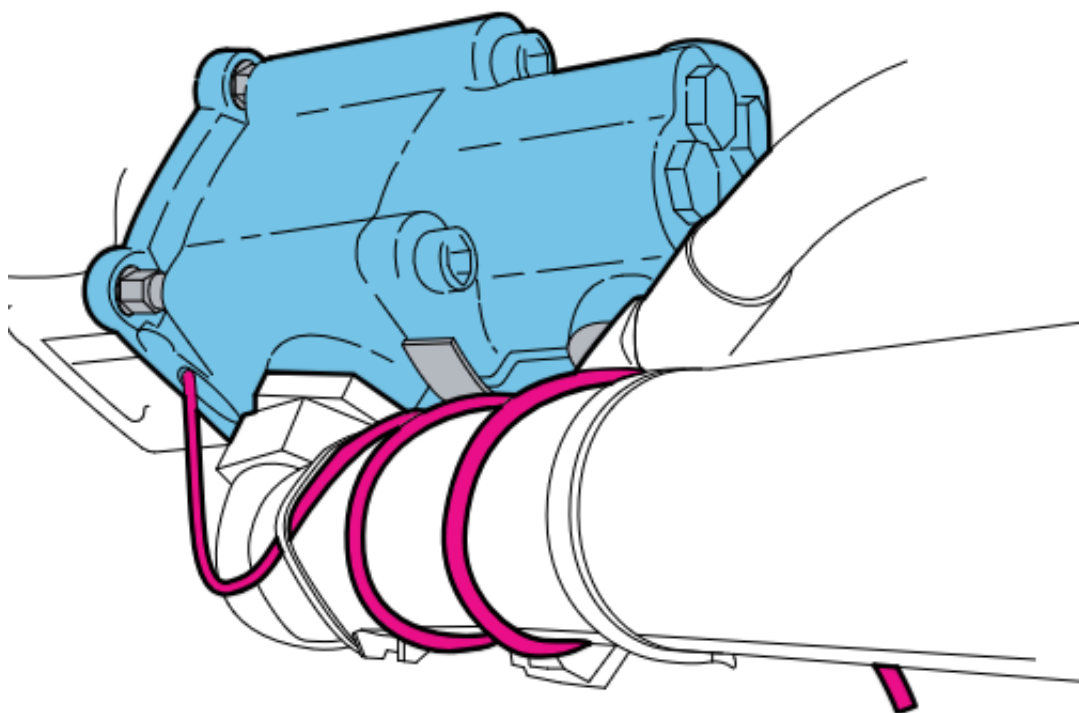
Film z instrukcją podłączenia pompy PA(C) z przystawką odbioru mocy:

## Przeźroczysta rurka ochronna

### Zalecenia przy mocowaniu rurki ochronnej

**Uwaga!** Elastyczna rurka ochronna nie powinna być nigdzie podłączona, tylko zainstalowana w sposób pokazany na obrazku niżej. Jest to zabezpieczenie pompy przed przedostaniem się zanieczyszczeń między dwa uszczelnienia wału, np. w wyniku mycia maszyny. Jeśli w tej rurce pojawi się olej, natychmiast wyłącz pompę z pracy i skontaktuj się z nami (+48 22 203 5079, [shop@hektos.eu](mailto:shop@hektos.eu)).

- Utworzyć z rurki syfon by uniknąć wprowadzenia: brudu z ulicy, wody lub wilgoci z wysokociśnieniowych urządzeń do mycia pojazdów;
- Umieścić koniec rurki do dołu lub w miejscu osłoniętym;
- Przymocować rurkę zaciskiem lub opaską;
- Unikać mocowania rurki do ruchomych części, gdyż może to spowodować jej zniszczenie lub zerwanie;
- Unikać zaciskania lub załamania przy mocowaniu rurki;
- Unikać zablokowania końca rurki



elastycznej rurki ochronnej

Przykład założenia

Hydro Leduc



[Hydro Leduc](#) to francuski producent elementów hydrauliki. Od dziesiątków lat oferuje i udoskonala pompy hydrauliczne, hydroakumulatory, silniki i układy mikrohydrauliczne. Hydro Leduc jest właścicielem wielu patentów. Jest także dostawcą wyrafinowanych rozwiązań do wymagających zastosowań jak przemysł lotniczy, poszukiwania ropy i złóż surowców, wojsko i przemysł ciężki.

Hydro Leduc posiada certyfikat ISO 9001 v2000, a nowoczesna technika firmy, produkcja oraz stanowiska testowe są regularnie unowocześniane by wciąż przewyższać wymagania kontroli kosztów produkcji przy zapewnieniu optymalnej jakości. Firma ściśle współpracuje ze swymi klientami, by dostarczyć produkty i usługi spełniające i przewyższające oczekiwania. [Hektos](#) współpracuje z Hydro Leduc od początku swego istnienia.