



Pompa hydrauliczna PA 75-40 (PA7540 0516810)

Cena brutto	9 865,00 zł
Cena netto	8 020,33 zł
Dostępność	Dostępny
Numer katalogowy	PA7540 0516810
Kod producenta	PA7540 0516810
Marka	Hydro Leduc

Opis produktu

Pompa hydrauliczna tłoczkowa PA 75-40 0516810

wywrotki, hakowce, przyczepy, cysterny ciśnieniowe, betoniarki, żurawie leśne itp.

Opis

Pompa PA 75-40 to pompa tłoczkowa o stałej wydajności. Jest to pompa dwustrumieniowa, co oznacza, że ma dwa oddzielne wyjścia hydrauliczne. Pompa jest przystosowana do montażu z samochodową przystawką odbioru mocy (PTO) i dzięki napędowi wału, generuje przepływ oleju, który może być wykorzystywany do zasilania siłowników hydraulicznych lub innych elementów wykonawczych. Pompy z serii PA charakteryzują się kompaktową budową. Są stosunkowo niewrażliwe na zanieczyszczenia i szczególnie dobrze nadają się do najtrudniejszych warunków. Konstrukcja pomp pozwala na obrót w prawo lub w lewo bez ingerencji użytkownika.

Zalety

- Kompaktowa konstrukcja
- Odporna na zanieczyszczenia
- Możliwość obrotów w prawo lub w lewo bez ingerencji użytkownika
- Przód pompy wyposażony w dwa uszczelnienia wału: zewnętrzne uszczelnienie odporne na wysokie temperatury skrzyni biegów i wewnętrzne uszczelnienie dostosowane do wymagań hydraulicznych
- Przezroczysta, elastyczna rurka umieszczona między dwoma uszczelkami chroni uszczelnienia przed brudem z drogi i strumieniem wody podczas mycia pojazdu itp.

Dane techniczne

Objętość geometryczna	-	75 + 40 [cm ³] [cm ³ /obr]
Ciśnienie pracy ciągłej	-	400 [bar] 40 [MPa]
Ciśnienie pracy - szczytowe	-	500 [bar] 50 [MPa]
Moment obrotowy przy ciśnieniu 400 bar	-	807 [Nm]
Prędkość obrotowa maksymalna ciągła	-	1350 [min ⁻¹] [obr/min]
Masa	-	27.4 [kg]

Pobierz katalog

[Łącze do pliku pdf z wymiarami i danymi technicznymi serii](#)

Montaż

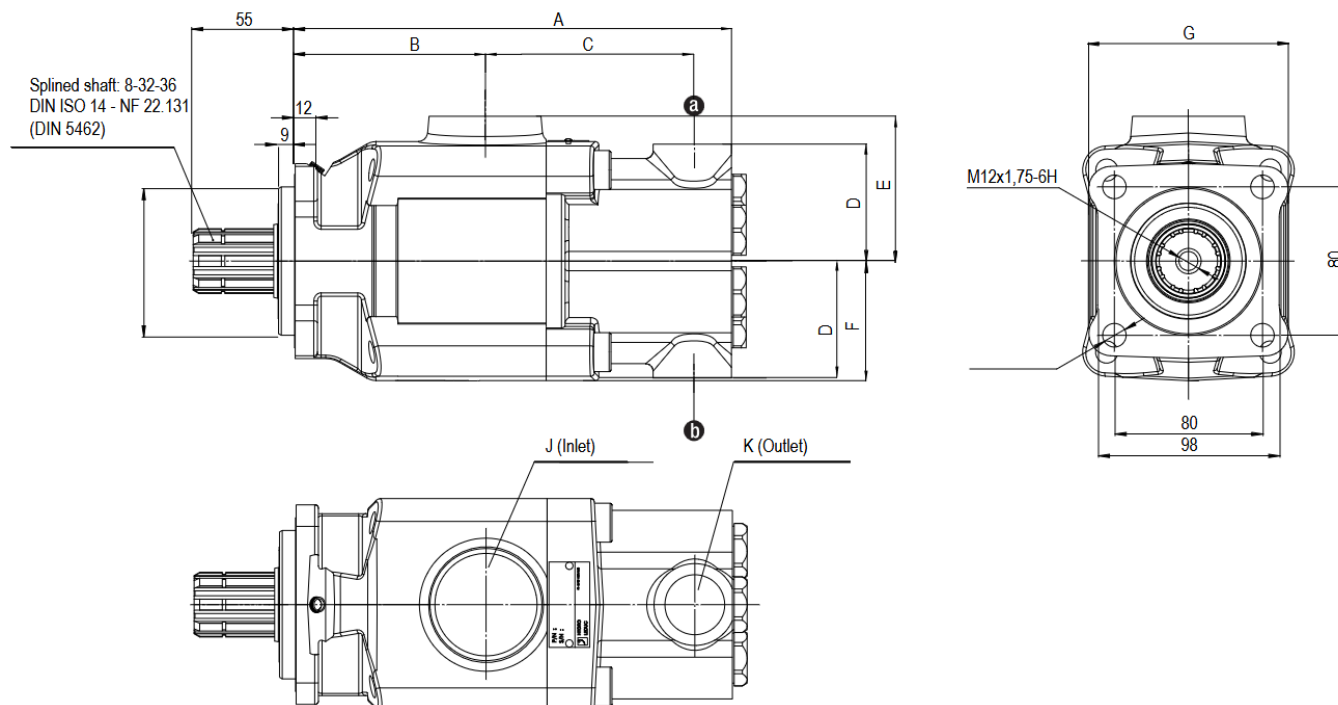
Typ kołnierza: ISO 3019-2 - **4 otwory ø 12.75 mm**, średnica centrująca **ø80 mm**

Czop wału: wielowypust **8-32-36**, DIN ISO 14 NF E 22.131

Przyłącza ssawne: **G2"**

Przyłącze tłoczne: **G3/4"**

A [mm]	B [mm]	C [mm]	D [mm]	E [mm]	F [mm]	G [mm]	J	K	Masa
302	126	147.8	72.5	90	72.5	135	G2"	G3/4"	27



[Zapytaj inżyniera](#)

+48 22 203 5079

[Odpowiedzialność za produkt](#)

Marka: **Hydro Leduc**

Podmiot odpowiedzialny: Hektos

[Zapoznaj się z regulaminem](#)

Prawa autorskie: produkt, nazwy handlowe: Hydro Leduc, Hektos - ® zastrzeżone; tekst, projekt, zdjęcia: Hektos - © zastrzeżone

Katalog PDF



[Pobierz najnowszy katalog pomp PA, PAC, PAD](#)



[Pobierz nieaktualny katalog pomp PA, PAC, PAD](#)

Instrukcja rozruchowa pomp PA, PAC, PAD

Instalacja, uruchomienie i obsługa pomp hydraulicznych PA, PAC, PAD w językach: angielskim, niemieckim i francuskim do pobrania poniżej:



[Pobierz instrukcję rozruchową pomp PA, PAC i PAD](#)

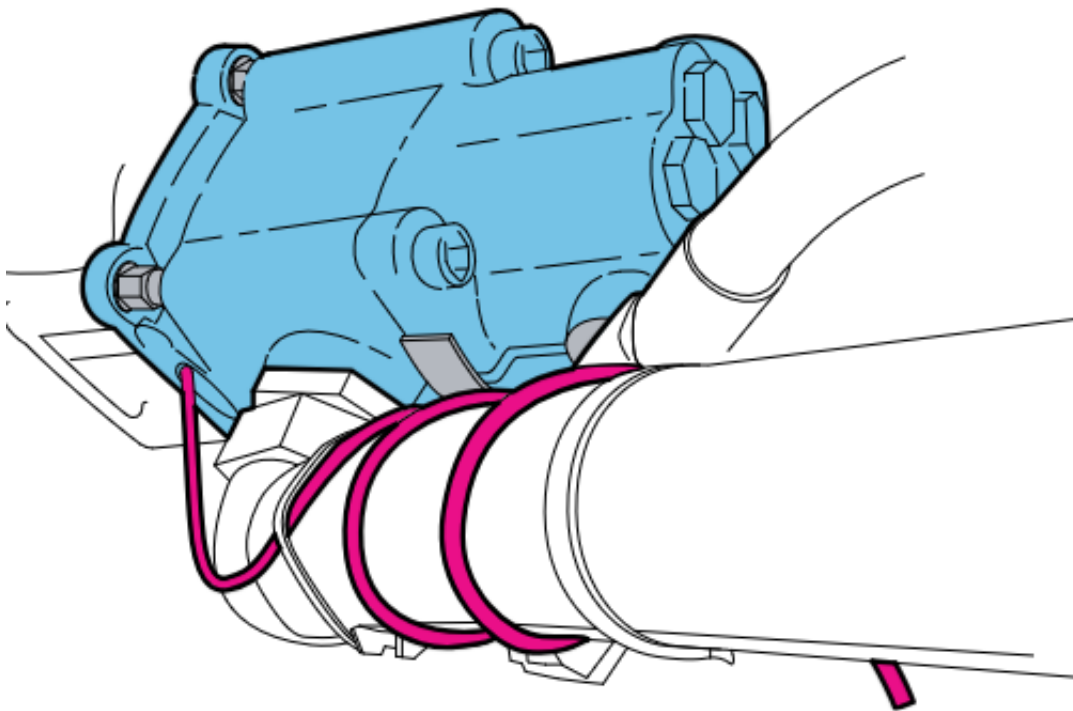
Film z instrukcją podłączenia pompy PA(C) z przystawką odbioru mocy:

Przeźroczysta rurka ochronna

Zalecenia przy mocowaniu rurki ochronnej

Uwaga! Elastyczna rurka ochronna nie powinna być nigdzie podłączona, tylko zainstalowana w sposób pokazany na obrazku niżej. Jest to zabezpieczenie pompy przed przedostaniem się zanieczyszczeń między dwa uszczelnienia wału, np. w wyniku mycia maszyny. Jeśli w tej rurce pojawi się olej, natychmiast wyłącz pompę z pracy i skontaktuj się z nami (+48 22 203 5079, shop@hektos.eu).

- Utworzyć z rurki syfon by uniknąć wprowadzenia: brudu z ulicy, wody lub wilgoci z wysokociśnieniowych urządzeń do mycia pojazdów;
- Umieścić koniec rurki do dołu lub w miejscu ostioniętym;
- Przymocować rurkę zaciskiem lub opaską;
- Unikać mocowania rurki do ruchomych części, gdyż może to spowodować jej zniszczenie lub zerwanie;
- Unikać zaciskania lub załamania przy mocowaniu rurki;
- Unikać zablokowania końca rurki



elastycznej rurki ochronnej

Przykład założenia

Hydro Leduc



[Hydro Leduc](#) to francuski producent elementów hydrauliki. Od dziesiątków lat oferuje i udoskonala pompy hydrauliczne, hydroakumulatory, silniki i układy mikrohydrauliczne. Hydro Leduc jest właścicielem wielu patentów. Jest także dostawcą wyrafinowanych rozwiązań do wymagających zastosowań jak przemysł lotniczy, poszukiwania ropy i złóż surowców, wojsko i przemysł ciężki.

Hydro Leduc posiada certyfikat ISO 9001 v2000, a nowoczesna technika firmy, produkcja oraz stanowiska testowe są regularnie unowocześniane by wciąż przewyższać wymagania kontroli kosztów produkcji przy zapewnieniu optymalnej jakości. Firma ściśle współpracuje ze swymi klientami, by dostarczyć produkty i usługi spełniające i przewyższające oczekiwania. [Hektos](#) współpracuje z Hydro Leduc od początku swego istnienia.