

Pompa hydrauliczna PA32



Cena brutto	3 019,00 zł
Cena netto	2 454,47 zł
Dostępność	Dostępny
Numer katalogowy	PA32 0511515
Kod producenta	PA032 0511515
Marka	Hydro Leduc

Opis produktu

Pompa hydrauliczna tłoczkowa PA32 0511515

wywrotki, hakowce, przyczepy, cysterny ciśnieniowe, betoniarki, żurawie leśne itp.

Opis

Pompy tłoczkowe serii PA są przeznaczone do zastosowań wysokociśnieniowych w hydraulice samochodowej. Są wytrzymałe i oferują długą żywotność. Są stosunkowo niewrażliwe na zanieczyszczenia i szczególnie dobrze nadają się do najtrudniejszych warunków. Konstrukcja pomp pozwala na obrót w prawo lub w lewo bez ingerencji użytkownika.

Zalety

- Długa żywotność
- Dobrze nadają się do najtrudniejszych warunków
- Konstrukcja pomp pozwala na obrót w prawo lub w lewo bez ingerencji użytkownika
- Przędz pompy wyposażony w dwa uszczelnienia wału: zewnętrzne uszczelnienie odporne na wysokie temperatury skrzyni biegów i wewnętrzne uszczelnienie dostosowane do wymagań hydraulicznych
- Przezroczysta, elastyczna rurka umieszczona między dwoma uszczelnieniami chroni uszczelnienia przed brudem z drogi i strumieniem wody podczas mycia pojazdu itp.

Dane techniczne

Objętość geometryczna	-	34 [cm ³] [cm ³ /obr]
Ciśnienie pracy ciągłej	-	400 [bar] 40 [MPa]
Ciśnienie pracy - szczytowe	-	500 [bar] 50 [MPa]
Moment obrotowy przy ciśnieniu 400 bar	-	240 [Nm]
Prędkość obrotowa maksymalna ciągła	-	2000 [min ⁻¹] [obr/min]
Natężenie przepływu przy 1000 obr./min	-	34 [dm ³ /min] [l/min]
Masa	-	15 [kg]

Pobierz katalog

[Łącze do pliku pdf z wymiarami i danymi technicznymi serii](#)

Montaż

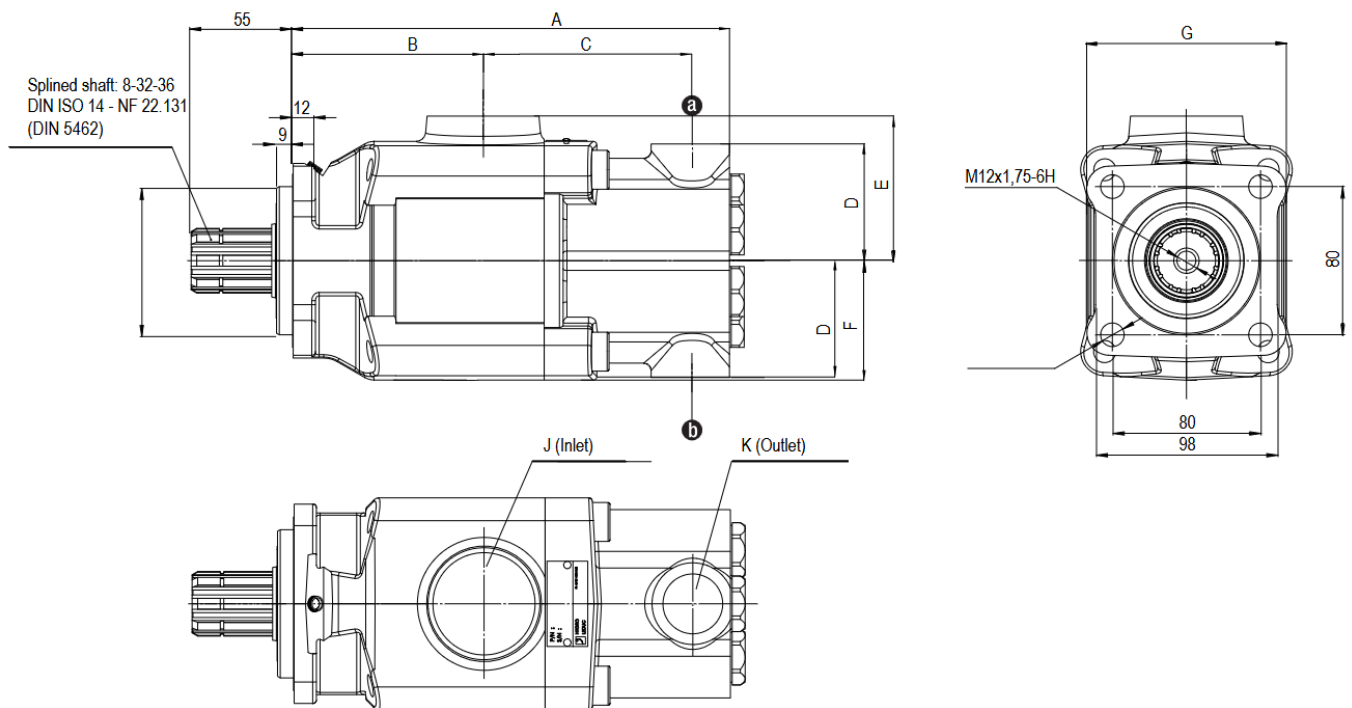
Typ kołnierza: ISO 3019-2 - **4 otwory ø 12.75 mm**, średnica centrująca **ø80 mm**

Czop wału: wielowypust **8-32-36**, DIN ISO 14 NF E 22.131

Przyłącza ssawne: **G1 1/2"**

Przyłącze tłoczne: **G3/4"**

A [mm]	B [mm]	C [mm]	D [mm]	E [mm]	F [mm]	G [mm]	J	K	Masa
261	102	126	47	78	64	107	G1 1/2"	G3/4"	1



[Zapytaj inżyniera](#)
+48 22 203 5079

Odpowiedzialność za produkt

Marka: **Hydro Leduc**
Podmiot odpowiedzialny: Hektos
[Zapoznaj się z regulaminem](#)

Prawa autorskie: produkt, nazwy handlowe: Hydro Leduc, Hektos - ® zastrzeżone; tekst, projekt, zdjęcia: Hektos - © zastrzeżone

Katalog PDF



[Pobierz najnowszy katalog pomp PA, PAC, PAD](#)



[Pobierz nieaktualny katalog pomp PA, PAC, PAD](#)

Instrukcja rozruchowa pomp PA, PAC, PAD

Instalacja, uruchomienie i obsługa pomp hydraulicznych PA, PAC, PAD w językach: angielskim, niemieckim i francuskim do pobrania poniżej:



[Pobierz instrukcję rozruchową pomp PA, PAC i PAD](#)

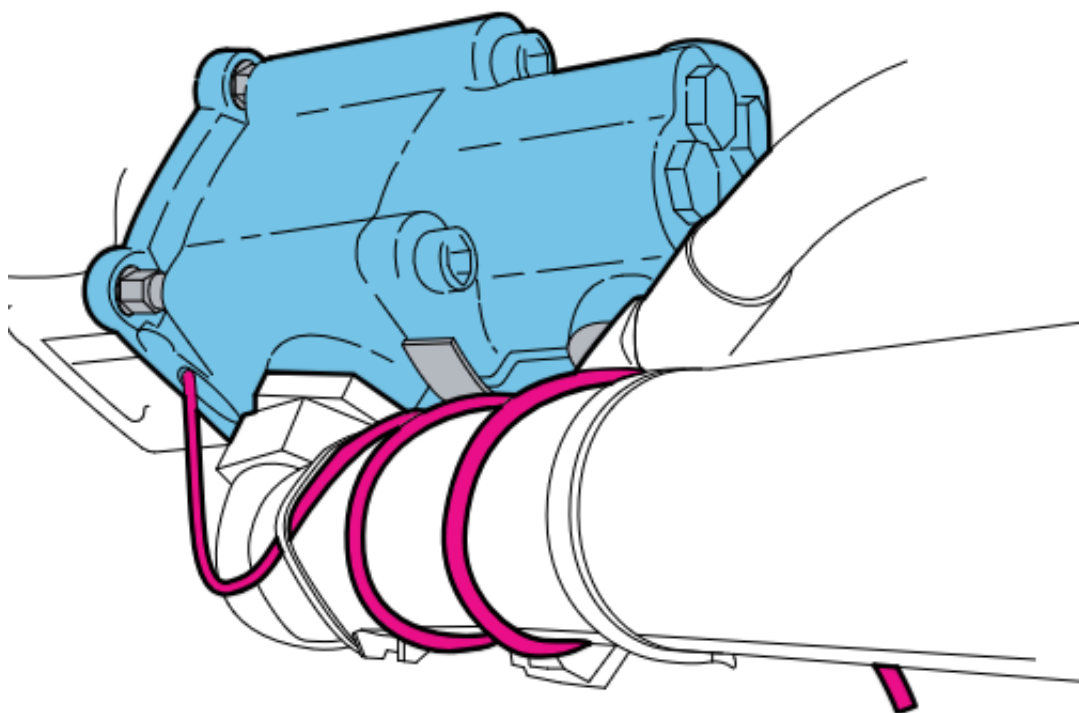
Film z instrukcją podłączenia pompy PA(C) z przystawką odbioru mocy:

Przeźroczysta rurka ochronna

Zalecenia przy mocowaniu rurki ochronnej

Uwaga! Elastyczna rurka ochronna nie powinna być nigdzie podłączona, tylko zainstalowana w sposób pokazany na obrazku niżej. Jest to zabezpieczenie pompy przed przedostaniem się zanieczyszczeń między dwa uszczelnienia wału, np. w wyniku mycia maszyny. Jeśli w tej rurce pojawi się olej, natychmiast wyłącz pompę z pracy i skontaktuj się z nami (+48 22 203 5079, shop@hektos.eu).

- Utworzyć z rurki syfon by uniknąć wprowadzenia: brudu z ulicy, wody lub wilgoci z wysokociśnieniowych urządzeń do mycia pojazdów;
- Umieścić koniec rurki do dołu lub w miejscu ostrońiętym;
- Przymocować rurkę zaciskiem lub opaską;
- Unikać mocowania rurki do ruchomych części, gdyż może to spowodować jej zniszczenie lub zerwanie;
- Unikać zaciskania lub załamania przy mocowaniu rurki;
- Unikać zablokowania końca rurki



elastycznej rurki ochronnej

Przykład założenia

Hydro Leduc



Hydro Leduc to francuski producent elementów hydrauliki. Od dziesiątków lat oferuje i udoskonala pompy hydrauliczne, hydroakumulatory, silniki i układy mikrohydrauliczne. Hydro Leduc jest właścicielem wielu patentów. Jest także dostawcą wyrafinowanych rozwiązań do wymagających zastosowań jak przemysł lotniczy, poszukiwania ropy i złóż surowców, wojsko i przemysł ciężki.

Hydro Leduc posiada certyfikat ISO 9001 v2000, a nowoczesna technika firmy, produkcja oraz stanowiska testowe są regularnie unowocześniane by wciąż przewyższać wymagania kontroli kosztów produkcji przy zapewnieniu optymalnej jakości. Firma ściśle współpracuje ze swymi klientami, by dostarczyć produkty i usługi spełniające i przewyższające oczekiwania. [Hektos](#) współpracuje z Hydro Leduc od początku swego istnienia.

Informacja o serii PA PAC

Pompy hydrauliczne tłoczkowe serii PA oraz PAC to trwałe i niezawodne źródło mocy w *hydraulicznej siłowej dla pojazdów*. Dowolny kierunek obrotów, względna niewrażliwość na zanieczyszczenia, doskonałe *łożyskowanie* i *podwójne uszczelnienia* sprawiają, że są to jedne z *najtrwalszych pomp na rynku*. Znakiem rozpoznawczym *pomp tłoczkowych Hydro Leduc* są przezroczyste giętkie rurki umożliwiające kontrolę przestrzeni pomiędzy podwójnym uszczelnieniem. Serię *pomp hydraulicznych PA* tworzą modele *jednostrumieniowe* od 25 do 114 l/min przy 1000 obr/min oraz sześć modeli *pomp o zmniejszonych wymiarach PAC* o wydajnościach od 40 do 80 l/min przy 1000 obr/min. Warto odnotować wysokie maksymalne ciśnienie ciągłe - 350 bar oraz ciśnienie szczytowe do 500 bar. Wszystkie pompy hydrauliczne PA oraz PAC dostarczane są ze standardowym mocowaniem DIN ISO z czterootworową flanszą i wałem z wielowypustem ośmioletowym pasującym do wszystkich czterootworowych przystawek odbioru mocy.

Pompy hydrauliczne tłoczkowe serii PAC to kompaktowa wersja pomp hydraulicznych serii PA. Posiadając wszystkie zalety serii osiowo-tłoczkowych pomp PA jak wysokie ciśnienia robocze, dowolny kierunek obrotów, względna niewrażliwość na

zanieczyszczenia, doskonałe łożyskowanie i podwójne uszczelnienia, są one także znacznie mniejsze od pomp serii PA.