



Pompa hydrauliczna PA2 57

Cena brutto	6 742,00 zł
Cena netto	5 481,30 zł
Dostępność	Dostępny
Numer katalogowy	PA2 57 0511560
Kod producenta	PA2 57 0511560
Marka	Hydro Leduc

Opis produktu

Pompa hydrauliczna tłoczkowa PA2 57 0511560

wywrotki, hakowce, przyczepy, cysterny ciśnieniowe, betoniarki, żurawie leśne itp.

Opis

Pompa PA2 57 to pompa tłoczkowa o stałej wydajności. Jest to pompa dwustrumieniowa, co oznacza, że ma dwa oddzielne wyjścia hydrauliczne. Pompa jest przystosowana do montażu z samochodową przystawką odbioru mocy (PTO) i dzięki napędowi wału, generuje przepływ oleju, który może być wykorzystywany do zasilania siłowników hydraulicznych lub innych elementów wykonawczych. Pompy z serii PA charakteryzują się kompaktową budową. Są stosunkowo niewrażliwe na zanieczyszczenia i szczególnie dobrze nadają się do najtrudniejszych warunków. Konstrukcja pomp pozwala na obrót w prawo lub w lewo bez ingerencji użytkownika.

Zalety

- Kompaktowa konstrukcja
- Odporna na zanieczyszczenia
- Możliwość obrotów w prawo lub w lewo bez ingerencji użytkownika
- Przód pompy wyposażony w dwa uszczelnienia wału: zewnętrzne uszczelnienie odporne na wysokie temperatury skrzyni biegów i wewnętrzne uszczelnienie dostosowane do wymagań hydraulicznych
- Przezroczysta, elastyczna rurka umieszczona między dwoma uszczelkami chroni uszczelnienia przed brudem z drogi i strumieniem wody podczas mycia pojazdu itp.

Dane techniczne

Objętość geometryczna	-	57 + 57 [cm ³] [cm ³ /obr]
Ciśnienie pracy ciągłej	-	400 [bar] 40 [MPa]
Ciśnienie pracy - szczytowe	-	500 [bar] 50 [MPa]
Moment obrotowy przy ciśnieniu 400 bar	-	807 [Nm]
Prędkość obrotowa maksymalna ciągła	-	1350 [min ⁻¹] [obr/min]
Masa	-	23.5 [kg]

Pobierz katalog

[Łącze do pliku pdf z wymiarami i danymi technicznymi serii](#)

Montaż

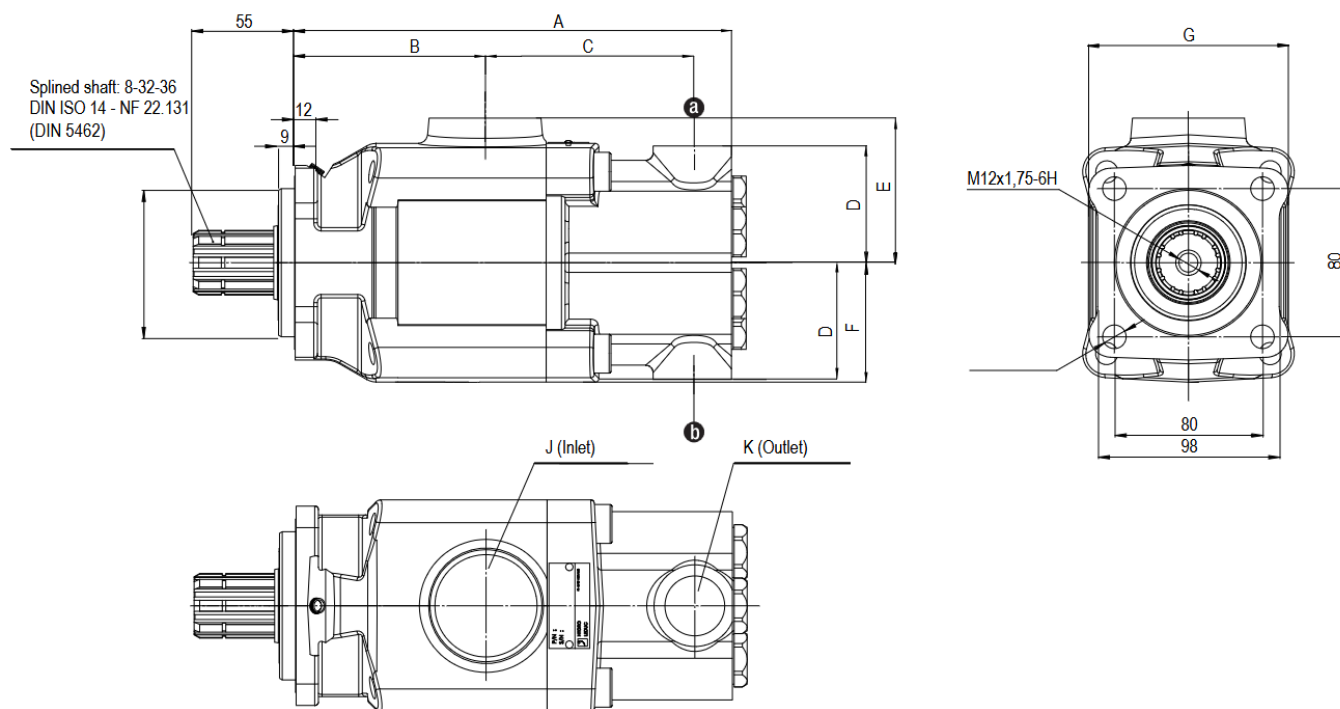
Typ kołnierza: ISO 3019-2 - **4 otwory ø 12.75 mm**, średnica centrująca **ø80 mm**

Czop wału: wielowypust **8-32-36**, DIN ISO 14 NF E 22.131

Przyłącza ssawne: **G2"**

Przyłącze tłoczne: **G3/4"**

A [mm]	B [mm]	C [mm]	D [mm]	E [mm]	F [mm]	G [mm]	J	K	Masa
290	123	138.8	69	90	69	124	G2"	G3/4"	2.3



[Zapytaj inżyniera](#)
+48 22 203 5079

Odpowiedzialność za produkt
Marka: **Hydro Leduc**
Podmiot odpowiedzialny: Hektos
[Zapoznaj się z regulaminem](#)

Prawa autorskie: produkt, nazwy handlowe: Hydro Leduc, Hektos - ® zastrzeżone; tekst, projekt, zdjęcia: Hektos - © zastrzeżone

Katalog PDF



[Pobierz najnowszy katalog pomp PA, PAC, PAD](#)



[Pobierz nieaktualny katalog pomp PA, PAC, PAD](#)

Instrukcja rozruchowa pomp PA, PAC, PAD

Instalacja, uruchomienie i obsługa pomp hydraulicznych PA, PAC, PAD w językach: angielskim, niemieckim i francuskim do pobrania poniżej:



[Pobierz instrukcję rozruchową pomp PA, PAC i PAD](#)

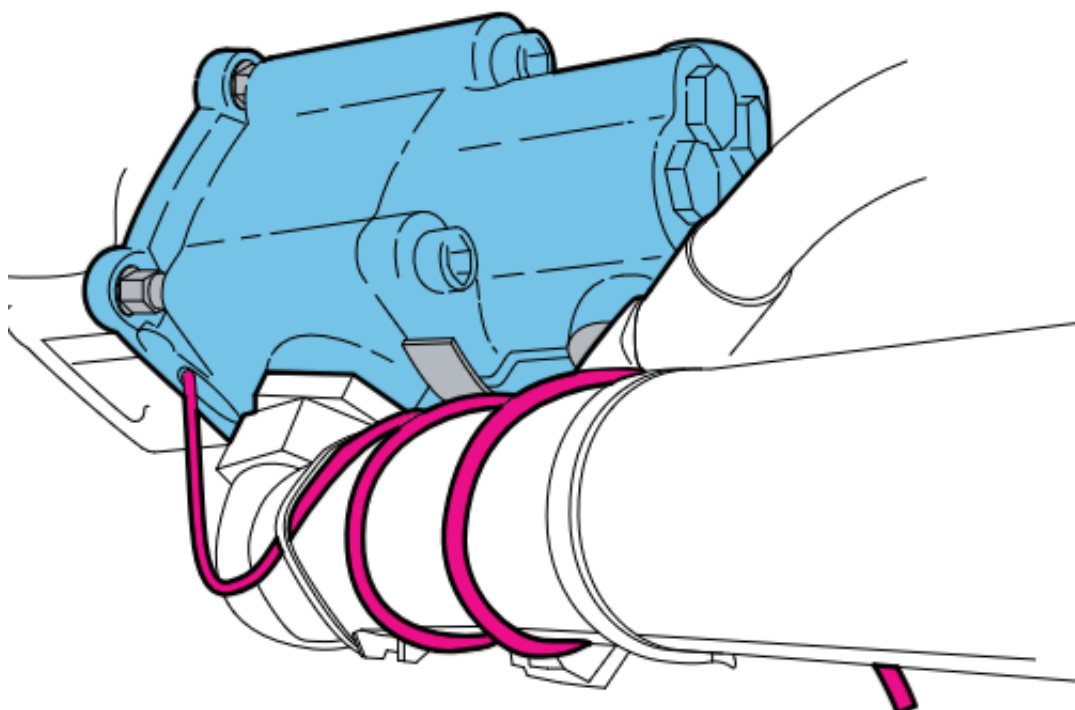
Film z instrukcją podłączenia pompy PA(C) z przystawką odbioru mocy:

Przeźroczysta rurka ochronna

Zalecenia przy mocowaniu rurki ochronnej

Uwaga! Elastyczna rurka ochronna nie powinna być nigdzie podłączona, tylko zainstalowana w sposób pokazany na obrazku niżej. Jest to zabezpieczenie pompy przed przedostaniem się zanieczyszczeń między dwa uszczelnienia wału, np. w wyniku mycia maszyny. Jeśli w tej rurce pojawi się olej, natychmiast wyłącz pompę z pracy i skontaktuj się z nami (+48 22 203 5079, shop@hektos.eu).

- Utworzyć z rurki syfon by uniknąć wprowadzenia: brudu z ulicy, wody lub wilgoci z wysokociśnieniowych urządzeń do mycia pojazdów;
- Umieścić koniec rurki do dołu lub w miejscu ostioniętym;
- Przymocować rurkę zaciskiem lub opaską;
- Unikać mocowania rurki do ruchomych części, gdyż może to spowodować jej zniszczenie lub zerwanie;
- Unikać zaciskania lub załamania przy mocowaniu rurki;
- Unikać zablokowania końca rurki



elastycznej rurki ochronnej

Przykład założenia

Hydro Leduc



[Hydro Leduc](#) to francuski producent elementów hydrauliki. Od dziesiątków lat oferuje i udoskonala pompy hydrauliczne, hydroakumulatory, silniki i układy mikrohydrauliczne. Hydro Leduc jest właścicielem wielu patentów. Jest także dostawcą wyrafinowanych rozwiązań do wymagających zastosowań jak przemysł lotniczy, poszukiwania ropy i złóż surowców, wojsko i przemysł ciężki.

Hydro Leduc posiada certyfikat ISO 9001 v2000, a nowoczesna technika firmy, produkcja oraz stanowiska testowe są regularnie unowocześniane by wciąż przewyższać wymagania kontroli kosztów produkcji przy zapewnieniu optymalnej jakości. Firma ściśle współpracuje ze swymi klientami, by dostarczyć produkty i usługi spełniające i przewyższające oczekiwania. [Hektos](#) współpracuje z Hydro Leduc od początku swego istnienia.