

## Pompa hydrauliczna PA25



Cena brutto	<b>2 950,00 zł</b>
Cena netto	<b>2 398,37 zł</b>
Dostępność	<b>Dostępny</b>
Numer katalogowy	<b>PA25 0511510</b>
Kod producenta	<b>PA025 0511510</b>
Marka	<b>Hydro Leduc</b>

### Opis produktu

#### Pompa hydrauliczna tłoczkowa PA25 0511510

wywrotki, hakowce, przyczepy, cysterny ciśnieniowe, betoniarki, żurawie leśne itp.

#### Opis

Pompy serii PA są przeznaczone do zastosowań wysokociśnieniowych w hydraulice samochodowej. Są wytrzymałe i oferują długą żywotność. Są stosunkowo niewrażliwe na zanieczyszczenia i szczególnie dobrze nadają się do najtrudniejszych warunków. Konstrukcja pomp pozwala na obrót w prawo lub w lewo bez ingerencji użytkownika.

#### Zalety

- Długa żywotność
- Dobrze nadają się do najtrudniejszych warunków
- Konstrukcja pomp pozwala na obrót w prawo lub w lewo bez ingerencji użytkownika
- Przód pompy wyposażony w dwa uszczelnienia wału: zewnętrzne uszczelnienie odporne na wysokie temperatury skrzyni biegów i wewnętrzne uszczelnienie dostosowane do wymagań hydraulicznych
- Przezroczysta, elastyczna rurka umieszczona między dwoma uszczelkami chroni uszczelnienia przed brudem z drogi i strumieniem wody podczas mycia pojazdu itp.

#### Dane techniczne

Objętość geometryczna	-	25 [cm <sup>3</sup> ] [cm <sup>3</sup> /obr]
Ciśnienie pracy ciągłej	-	400 [bar] 40 [MPa]
Ciśnienie pracy - szczytowe	-	500 [bar] 50 [MPa]
Moment obrotowy przy ciśnieniu 400 bar	-	177 [Nm]
Prędkość obrotowa maksymalna ciągła	-	2200 [min <sup>-1</sup> ] [obr/min]
Natężenie przepływu przy 1000 obr./min	-	25 [dm <sup>3</sup> /min] [l/min]
Masa	-	15 [kg]

#### Pobierz katalog

[Łącze do pliku pdf z wymiarami i danymi technicznymi serii](#)

#### Montaż

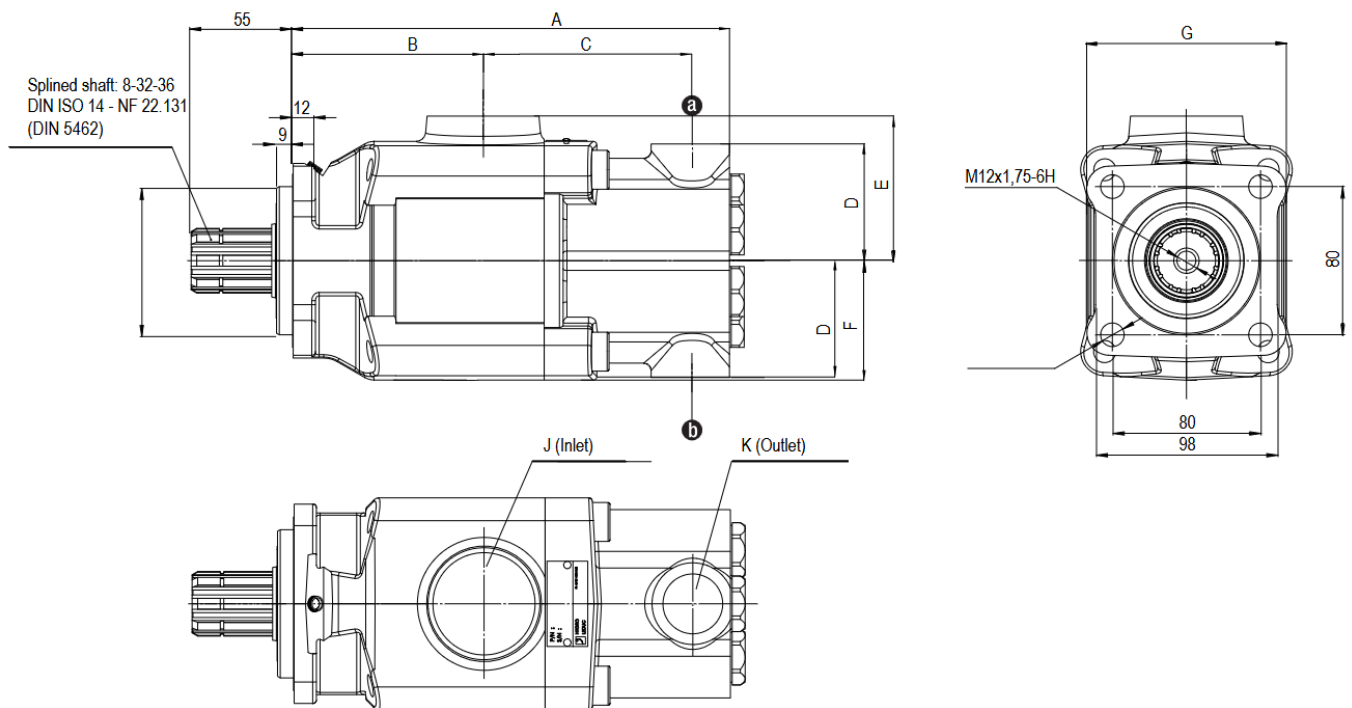
Typ kołnierza: ISO 3019-2 - **4 otwory ø 12.75 mm**, średnica centrująca **ø80 mm**

Czop wału: wielowypust **8-32-36**, DIN ISO 14 NF E 22.131

Przyłącza ssawne: **G1 1/2"**

Przyłącze tłoczne: **G3/4"**

A [mm]	B [mm]	C [mm]	D [mm]	E [mm]	F [mm]	G [mm]	J	K	Masa
261	102	126	47	78	64	107	G1 1/2"	G3/4"	1



[Zapytaj inżyniera](#)  
**+48 22 203 5079**

#### Odpowiedzialność za produkt

Marka: **Hydro Leduc**

Podmiot odpowiedzialny: Hektos

[Zapoznaj się z regulaminem](#)

Prawa autorskie: produkt, nazwy handlowe: Hydro Leduc, Hektos - ® zastrzeżone; tekst, projekt, zdjęcia: Hektos - © zastrzeżone

## Katalog PDF



[Pobierz najnowszy katalog pomp PA, PAC, PAD](#)



[Pobierz nieaktualny katalog pomp PA, PAC, PAD](#)

---

## Instrukcja rozruchowa pomp PA, PAC, PAD

Instalacja, uruchomienie i obsługa pomp hydraulicznych PA, PAC, PAD w językach: angielskim, niemieckim i francuskim do pobrania poniżej:



### [Pobierz instrukcję rozruchową pomp PA, PAC i PAD](#)

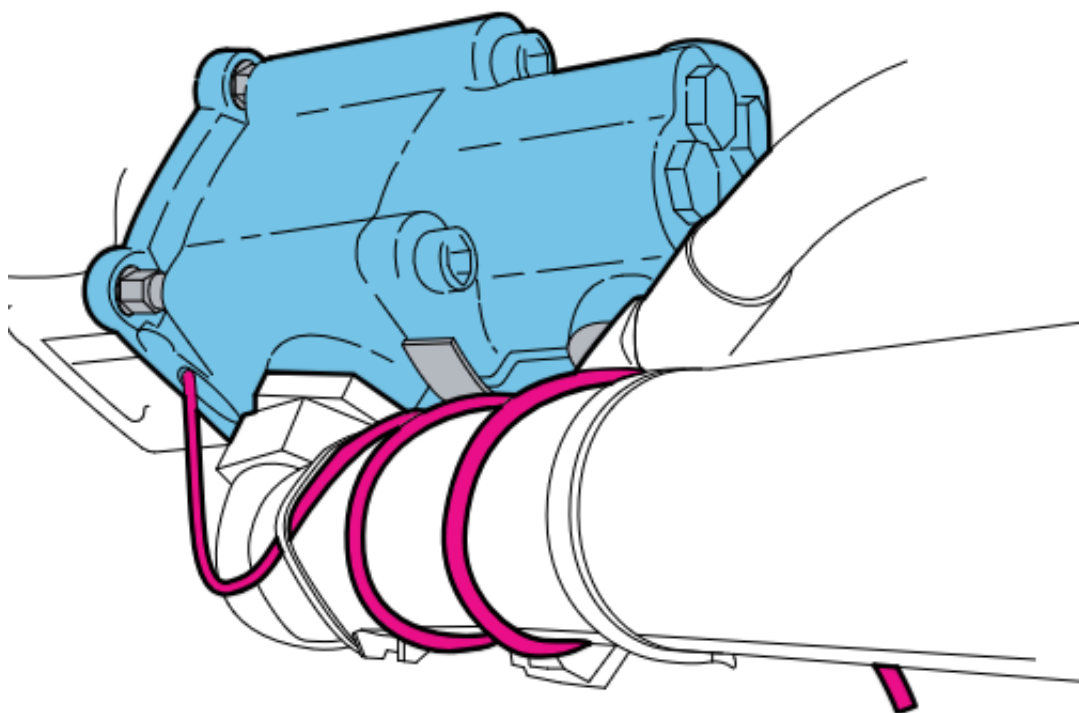
Film z instrukcją podłączenia pompy PA(C) z przystawką odbioru mocy:

## Przeźroczysta rurka ochronna

### Zalecenia przy mocowaniu rurki ochronnej

**Uwaga!** Elastyczna rurka ochronna nie powinna być nigdzie podłączona, tylko zainstalowana w sposób pokazany na obrazku niżej. Jest to zabezpieczenie pompy przed przedostaniem się zanieczyszczeń między dwa uszczelnienia wału, np. w wyniku mycia maszyny. Jeśli w tej rurce pojawi się olej, natychmiast wyłącz pompę z pracy i skontaktuj się z nami (+48 22 203 5079, [shop@hektos.eu](mailto:shop@hektos.eu)).

- Utworzyć z rurki syfon by uniknąć wprowadzenia: brudu z ulicy, wody lub wilgoci z wysokociśnieniowych urządzeń do mycia pojazdów;
- Umieścić koniec rurki do dołu lub w miejscu osłoniętym;
- Przymocować rurkę zaciskiem lub opaską;
- Unikać mocowania rurki do ruchomych części, gdyż może to spowodować jej zniszczenie lub zerwanie;
- Unikać zaciskania lub załamania przy mocowaniu rurki;
- Unikać zablokowania końca rurki



elastycznej rurki ochronnej

Przykład założenia

## Hydro Leduc



**Hydro Leduc** to francuski producent elementów hydrauliki. Od dziesiątków lat oferuje i udoskonala pompy hydrauliczne, hydroakumulatory, silniki i układy mikrohydrauliczne. Hydro Leduc jest właścicielem wielu patentów. Jest także dostawcą wyrafinowanych rozwiązań do wymagających zastosowań jak przemysł lotniczy, poszukiwania ropy i złóż surowców, wojsko i przemysł ciężki.

Hydro Leduc posiada certyfikat ISO 9001 v2000, a nowoczesna technika firmy, produkcja oraz stanowiska testowe są regularnie unowocześniane by wciąż przewyższać wymagania kontroli kosztów produkcji przy zapewnieniu optymalnej jakości. Firma ściśle współpracuje ze swymi klientami, by dostarczyć produkty i usługi spełniające i przewyższające oczekiwania. [Hektos](#) współpracuje z Hydro Leduc od początku swego istnienia.

## Informacja o serii PA PAC

**Pompy hydrauliczne tłoczkowe serii PA oraz PAC** to trwałe i niezawodne źródło mocy w *hydraulicznej siłowej dla pojazdów*. Dowolny kierunek obrotów, względna niewrażliwość na zanieczyszczenia, doskonałe *łożyskowanie* i *podwójne uszczelnienia* sprawiają, że są to jedne z *najtrwalszych pomp na rynku*. Znakiem rozpoznawczym *pomp tłoczkowych Hydro Leduc* są przezroczyste giętkie rurki umożliwiające kontrolę przestrzeni pomiędzy podwójnym uszczelnieniem. Serię *pomp hydraulicznych PA* tworzą modele *jednostrumieniowe* od 25 do 114 l/min przy 1000 obr/min oraz sześć modeli *pomp o zmniejszonych wymiarach PAC* o wydajnościach od 40 do 80 l/min przy 1000 obr/min. Warto odnotować wysokie maksymalne ciśnienie ciągłe - 350 bar oraz ciśnienie szczytowe do 500 bar. Wszystkie pompy hydrauliczne PA oraz PAC dostarczane są ze standardowym mocowaniem DIN ISO z czterootworową flanszą i wałem z wielowypustem ośmiofrezowym pasującym do wszystkich czterootworowych przystawek odbioru mocy.

Pompy hydrauliczne tłoczkowe serii PAC to kompaktowa wersja pomp hydraulicznych serii PA. Posiadając wszystkie zalety serii osiowo-tłoczkowych pomp PA jak wysokie ciśnienia robocze, dowolny kierunek obrotów, względna niewrażliwość na

---

zanieczyszczenia, doskonałe łożyskowanie i podwójne uszczelnienia, są one także znacznie mniejsze od pomp serii PA.