



Pompa hydrauliczna PAC2 40

| | |
|------------------|------------------------|
| Cena brutto | 6 792,00 zł |
| Cena netto | 5 521,95 zł |
| Dostępność | Dostępny |
| Numer katalogowy | PAC2 40 0511710 |
| Kod producenta | PAC2 40 0511710 |
| Marka | Hydro Leduc |

Opis produktu

Pompa hydrauliczna tłoczkowa PAC2 40 0511710

wywrotki, hakowce, przyczepy, cysterny ciśnieniowe, betoniarki, żurawie leśne itp.

Opis

Pompa PAC2 40 to pompa tłoczkowa o stałej wydajności. Jest to pompa dwustrumieniowa, co oznacza, że ma dwa oddzielne wyjścia hydrauliczne. Pompa jest przystosowana do montażu z samochodową przystawką odbioru mocy (PTO) i dzięki napędowi wału, generuje przepływ oleju, który może być wykorzystywany do zasilania siłowników hydraulicznych lub innych elementów wykonawczych. Pompy z serii PAC charakteryzują się kompaktową budową. Są stosunkowo niewrażliwe na zanieczyszczenia i szczególnie dobrze nadają się do najtrudniejszych warunków. Konstrukcja pomp pozwala na obrót w prawo lub w lewo bez ingerencji użytkownika.

Zalety

- Kompaktowa konstrukcja
- Odporna na zanieczyszczenia
- Możliwość obrotów w prawo lub w lewo bez ingerencji użytkownika
- Prząd pompy wyposażony w dwa uszczelnienia wału: zewnętrzne uszczelnienie odporne na wysokie temperatury skrzyni biegów i wewnętrzne uszczelnienie dostosowane do wymagań hydraulicznych
- Przezroczysta, elastyczna rurka umieszczona między dwoma uszczelkami chroni uszczelnienia przed brudem z drogi i strumieniem wody podczas mycia pojazdu itp.

Dane techniczne

| | | |
|----------------------------------------|---|---------------------------------------------------|
| Objętość geometryczna | - | 39 + 39 [cm ³] [cm ³ /obr] |
| Ciśnienie pracy ciągłej | - | 400 [bar] 40 [MPa] |
| Ciśnienie pracy - szczytowe | - | 500 [bar] 50 [MPa] |
| Moment obrotowy przy ciśnieniu 400 bar | - | 552 [Nm] |
| Prędkość obrotowa maksymalna ciągła | - | 1350 [min ⁻¹] [obr/min] |
| Masa | - | 17 [kg] |

Pobierz katalog

[Łącze do pliku pdf z wymiarami i danymi technicznymi serii](#)

Montaż

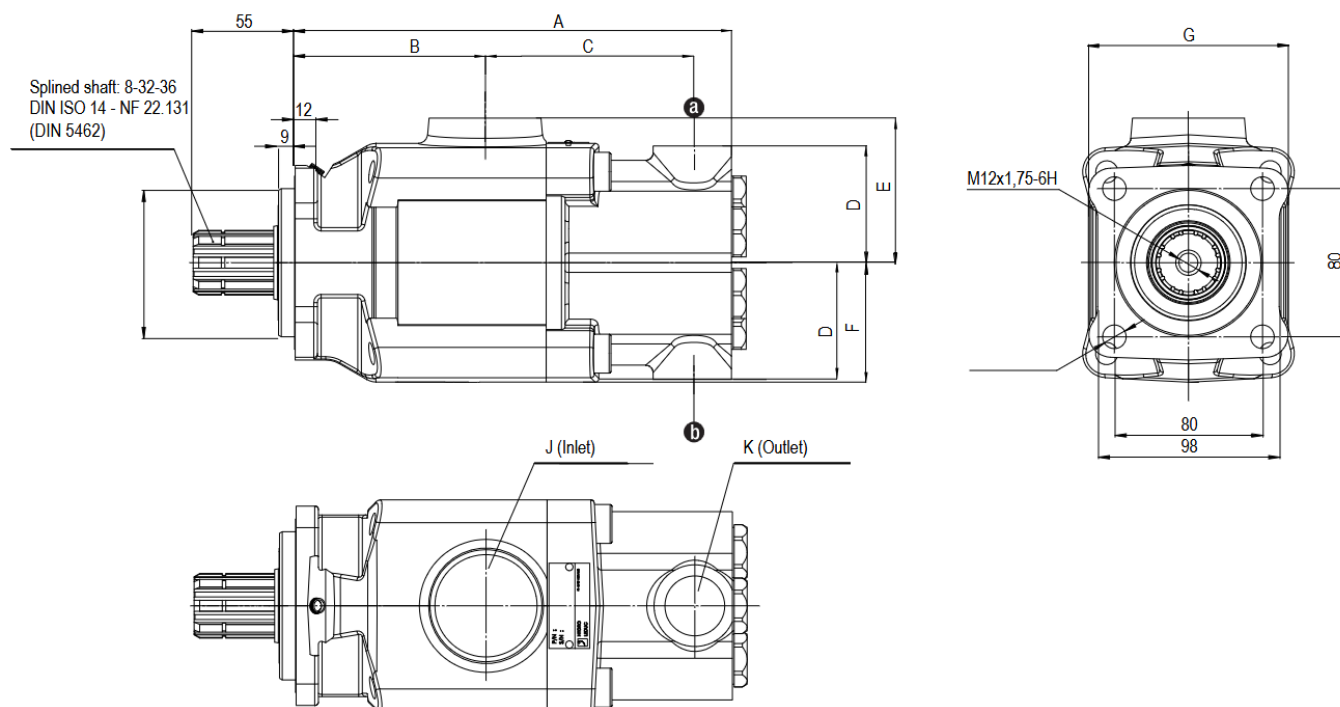
Typ kołnierza: ISO 3019-2 - **4 otwory \varnothing 12.75 mm**, średnica centrująca **\varnothing 80 mm**

Czop wału: wielowypust **8-32-36**, DIN ISO 14 NF E 22.131

Przyłącza ssawne: **G1 1/2"**

Przyłącze tłoczne: **G3/4"**

| A [mm] | B [mm] | C [mm] | D [mm] | E [mm] | F [mm] | G [mm] | J | K | Masa |
|--------|--------|--------|--------|--------|--------|--------|---------|-------|------|
| 247 | 102,5 | 116,3 | 63 | 78 | 65 | 107 | G1 1/2" | G3/4" | 1 |



[Zapytaj inżyniera](#)
+48 22 203 5079

Odpowiedzialność za produkt
Marka: **Hydro Leduc**
Podmiot odpowiedzialny: Hektos
[Zapoznaj się z regulaminem](#)

Prawa autorskie: produkt, nazwy handlowe: Hydro Leduc, Hektos - ® zastrzeżone; tekst, projekt, zdjęcia: Hektos - © zastrzeżone

Katalog PDF



[Pobierz najnowszy katalog pomp PA, PAC, PAD](#)



[Pobierz nieaktualny katalog pomp PA, PAC, PAD](#)

Instrukcja rozruchowa pomp PA, PAC, PAD

Instalacja, uruchomienie i obsługa pomp hydraulicznych PA, PAC, PAD w językach: angielskim, niemieckim i francuskim do pobrania poniżej:



[Pobierz instrukcję rozruchową pomp PA, PAC i PAD](#)

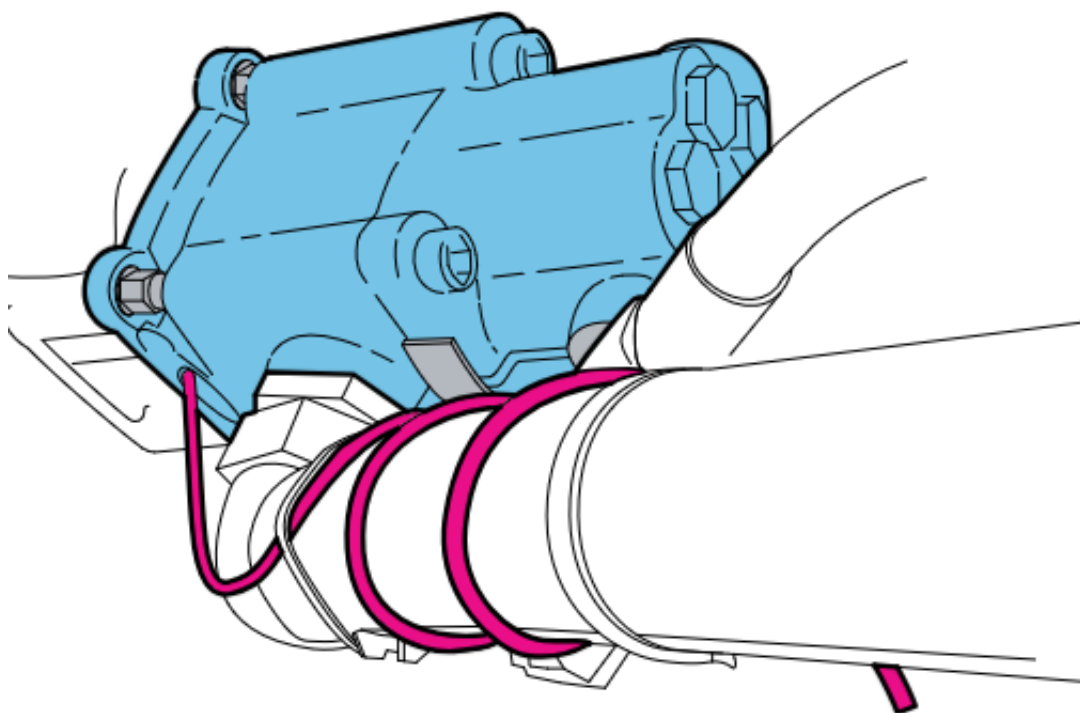
Film z instrukcją podłączenia pompy PA(C) z przystawką odbioru mocy:

Przeźroczysta rurka ochronna

Zalecenia przy mocowaniu rurki ochronnej

Uwaga! Elastyczna rurka ochronna nie powinna być nigdzie podłączona, tylko zainstalowana w sposób pokazany na obrazku niżej. Jest to zabezpieczenie pompy przed przedostaniem się zanieczyszczeń między dwa uszczelnienia wału, np. w wyniku mycia maszyny. Jeśli w tej rurce pojawi się olej, natychmiast wyłącz pompę z pracy i skontaktuj się z nami (+48 22 203 5079, shop@hektos.eu).

- Utworzyć z rurki syfon by uniknąć wprowadzenia: brudu z ulicy, wody lub wilgoci z wysokociśnieniowych urządzeń do mycia pojazdów;
- Umieścić koniec rurki do dołu lub w miejscu osłoniętym;
- Przymocować rurkę zaciskiem lub opaską;
- Unikać mocowania rurki do ruchomych części, gdyż może to spowodować jej zniszczenie lub zerwanie;
- Unikać zaciskania lub załamania przy mocowaniu rurki;
- Unikać zablokowania końca rurki



elastycznej rurki ochronnej

Przykład założenia

Hydro Leduc



[Hydro Leduc](#) to francuski producent elementów hydrauliki. Od dziesiątków lat oferuje i udoskonala pompy hydrauliczne, hydroakumulatory, silniki i układy mikrohydrauliczne. Hydro Leduc jest właścicielem wielu patentów. Jest także dostawcą wyrafinowanych rozwiązań do wymagających zastosowań jak przemysł lotniczy, poszukiwania ropy i złóż surowców, wojsko i przemysł ciężki.

Hydro Leduc posiada certyfikat ISO 9001 v2000, a nowoczesna technika firmy, produkcja oraz stanowiska testowe są regularnie unowocześniane by wciąż przewyższać wymagania kontroli kosztów produkcji przy zapewnieniu optymalnej jakości. Firma ściśle współpracuje ze swymi klientami, by dostarczyć produkty i usługi spełniające i przewyższające oczekiwania. [Hektos](#) współpracuje z Hydro Leduc od początku swego istnienia.