



Pompa zmiennej wydajności P16-A3-F-R-S-10 z PC

Cena brutto	4 989,00 zł
Cena netto	4 056,10 zł
Dostępność	W transporcie
Numer katalogowy	P16-A3-F-R-S-10-1
Marka	Steed

Opis produktu

Pompa hydrauliczna P16-A3-F-R-S-10 ze sterownikiem PC

do urządzeń natryskowych, sprzętu budowlanego i obsługi dróg (pompa typu Nachi)

Dane techniczne

Maksymalna objętość robocza	-	16,5 [cm ³] [cm ³ /obr]
Maksymalne ciśnienie pracy ciągłej	-	250 [bar] 25 [MPa]
Maksymalne natężenie przepływu przy 1000 obr/min, bez obciążenia	-	16,5 [dm ³ /min] [l/min]
Maksymalne natężenie przepływu przy 1200 obr/min, bez obciążenia	-	19,8 [dm ³ /min] [l/min]
Maksymalne natężenie przepływu przy 1500 obr/min, bez obciążenia	-	24,7 [dm ³ /min] [l/min]
Maksymalne natężenie przepływu przy 1800 obr/min, bez obciążenia	-	29,7 [dm ³ /min] [l/min]
Zakres nastawy ciśnienia PC	-	30-210 [bar] 3-21 [MPa]
Zakres prędkości obrotowej	-	500-2000 [min ⁻¹] [rpm]
Masa	-	12 [kg]

Pobierz katalog

[Łącze do pliku pdf z wymiarami i danymi technicznymi serii](#)

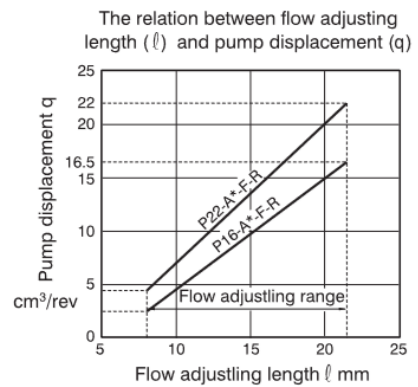
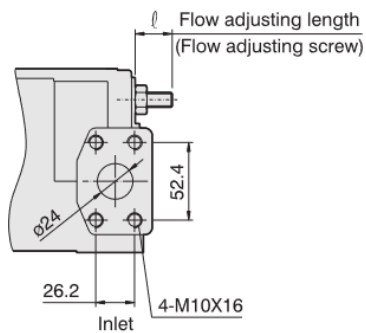
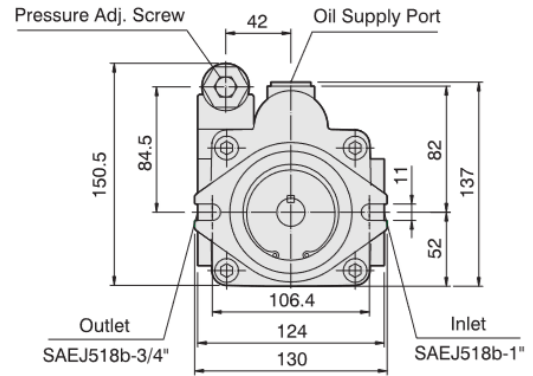
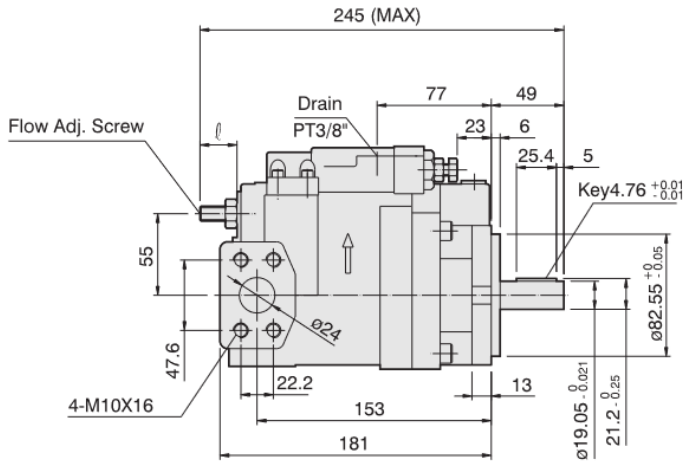
Montaż

Typ kołnierza: SAE A - **2 otwory ø11**, średnica centrująca **ø82,55**

Czop wału: cylindryczny **ø19,05**, wpust 4,76

Przyłącze ssawne: **SAE J518b-1"**

Przyłącze tłoczne: **SAE J518b-3/4"**



Zapytaj inżyniera
+48 22 203 5079

Odpowiedzialność za produkt

Marka: **Steed**

Podmiot odpowiedzialny: Hektos

[Zapoznaj się z regulaminem](#)

Prawa autorskie: produkt, nazwy handlowe: Steed, Hektos - ® zastrzeżone; tekst, projekt, zdjęcia: Hektos - © zastrzeżone

Katalog PDF



[Pobierz katalog](#)

