

Link do produktu: <https://www.hektos.eu/pompa-lopalkowa-dvq2038frbb02-p-5339.html>



Pompa łopatkowa DVQ20-38-F-RBB-02

Cena brutto	2 860,00 zł
Cena netto	2 325,20 zł
Dostępność	W transporcie
Numer katalogowy	DVQ20-38-F-RBB-02
Marka	Steed

Opis produktu

Pompa hydrauliczna łopatkowa o stałej wydajności DVQ20-38-F-RBB-02

hydrauliczne agregaty przemysłowe, np. w obrabiarkach, prasach i innych maszynach

Dane techniczne

Objętość geometryczna	-	38,1 [cm ³ /obr]
Natężenie przepływu przy 1200 obr./min i 0 bar	-	45,9 [dm ³ /min] [l/min]
Maksymalne ciśnienie pracy ciągłej	-	210 [bar] 21 [MPa]
Maksymalne ciśnienie szczytowe	-	260 [bar] 26 [MPa]
Maksymalna prędkość obrotowa	-	1200 [min ⁻¹] [obr/min]
Minimalna prędkość obrotowa	-	800 [min ⁻¹] [obr/min]
Masa	-	12,5 [kg]

Montaż

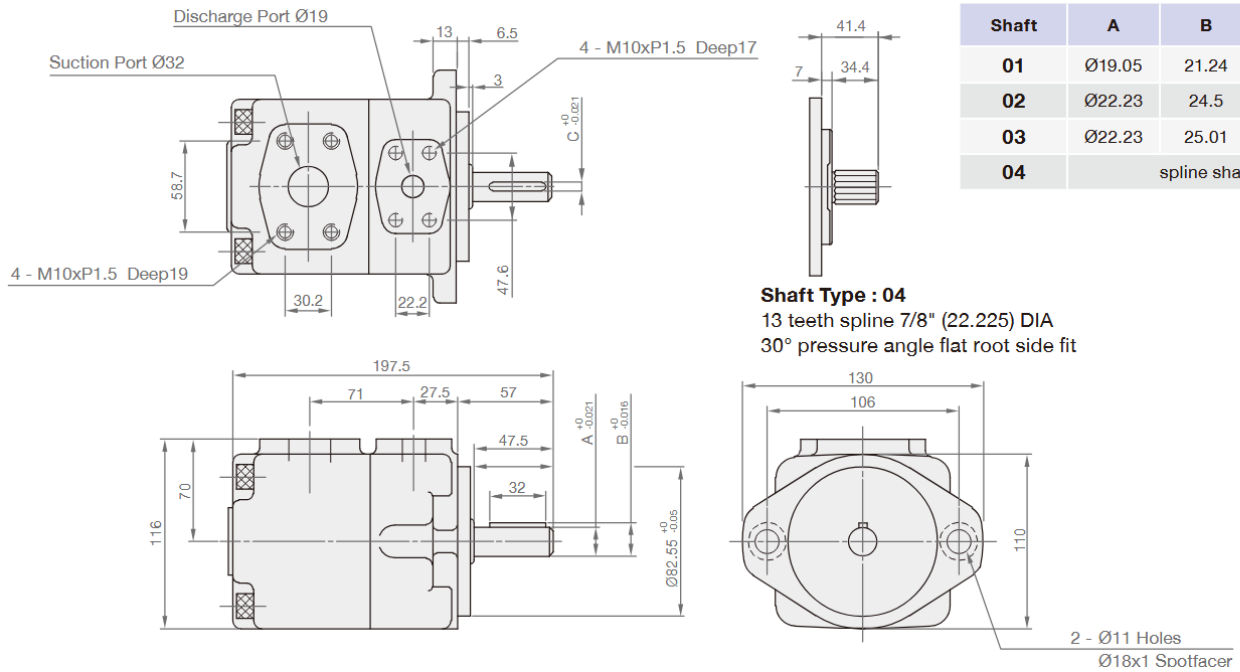
Kołnierz: SAE A - 2 otwory, średnica centrująca: **ø82,55 mm**

Czop wału: cylindryczny **ø22,23 mm**

Przyłącze S: **SAE 1-1/4" 3000 PSI**

Przyłącze P: **SAE 3/4" 3000 PSI**

Wymiary



Shaft	A	B	C
01	Ø19.05	21.24	4.76
02	Ø22.23	24.5	4.76
03	Ø22.23	25.01	6.35
04	spline shaft		

Shaft Type : 04
 13 teeth spline 7/8" (22.225) DIA
 30° pressure angle flat root side fit

[Pobierz katalog](#)
[Łącze do pliku pdf z wymiarami i danymi technicznymi serii](#)

[Zapytaj inżyniera](#)
+48 22 203 5079

Odpowiedzialność za produkt

Marka: **Steed (KCL)**

Podmiot odpowiedzialny: Hektos

[Zapoznaj się z regulaminem](#)

Prawa autorskie: produkt, nazwy handlowe: Steed, Hektos - ® zastrzeżone; tekst, projekt, zdjęcia: Hektos - © zastrzeżone

Katalog PDF



[Pobierz katalog](#)