

Link do produktu: <https://www.hektos.eu/pompa-łopatkowa-bq42g3517cb01-p-432.html>

## Pompa łopatkowa dwustrumieniowa BQ42G3517 CB01

Cena brutto	<b>7 000,00 zł</b>
Cena netto	<b>5 691,06 zł</b>
Dostępność	<b>W transporcie</b>
Numer katalogowy	<b>BQ42G3517 CB01</b>
Marka	<b>B&amp;C</b>

### Opis produktu

#### Pompa hydrauliczna łopatkowa BQ42G3517 CB01

spycharki, koparki, tartaki, zabudowy asenizacyjne, śmieciarki, zasilacze hydrauliczne z silnikami spalinowymi itp.

#### Zalety

- Niewielkie wymiary
- Wszechstronne zastosowanie
- Wysoka i długotrwała sprawność objętościowa
- Niski poziom hałasu

#### Dane techniczne

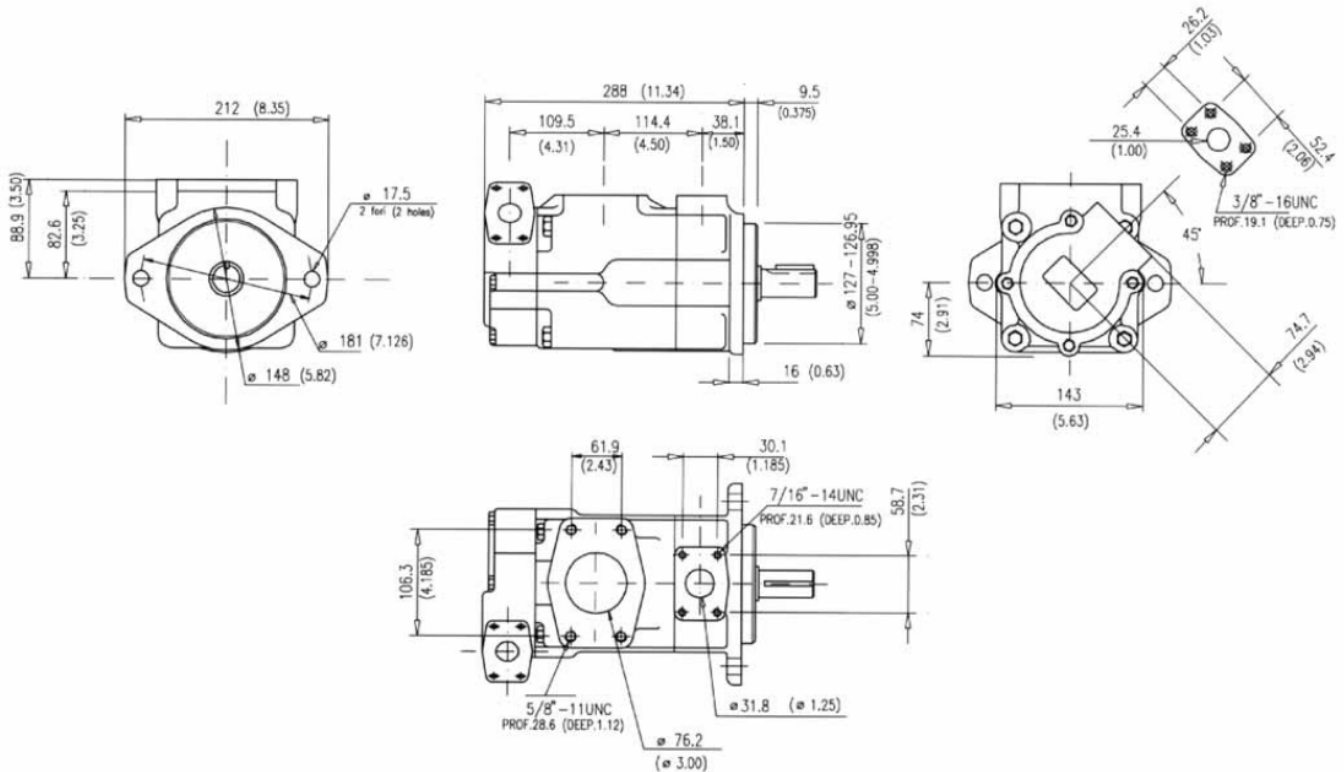
Objętość geometryczna	-	112,7 + 55,2 [cm <sup>3</sup> /obr]
Maksymalne natężenie przepływu	-	270 + 132 [dm <sup>3</sup> /min] [l/min]
Dopuszczalna prędkość obrotowa	-	2400 [min <sup>-1</sup> ] [obr/min]
Maksymalne ciśnienie robocze ciągłe	-	210 [bar]
Maksymalne ciśnienie przerywane	-	230 [bar]
Moment obrotowy przy 210 bar	-	561 [Nm]
Zakres temperatur pracy	-	- 10 do +70 [°C]
Rekomendowana lepkość cieczy	-	13 do 860 [cSt] [mm <sup>2</sup> /s]
Poziom filtracji	-	10 [µm]
Masa	-	34,5 [kg]

#### Montaż

Kołnierz: owalny 2 otwory  $\varnothing 14$  mm , średnica centrująca:  **$\varnothing 101,55$  mm**  
Czop wału: cylindryczny z wpustem  **$\varnothing 31,75$  mm**

Przyłącze S: 3" BSP  
Przyłącze P: 1 1/4" + 1" BSP

## Wymiary



## Pobierz katalog

[Łącze do pliku pdf z wymiarami i danymi technicznymi serii](#)

## Zapytaj inżyniera

+48 22 203 5079

## Zasada działania pomp łopatkowych BQ

Pompa łopatkowa dwustumieniowa o kodzie BQ42G3517 CB01 została wyprodukowana we włoskiej firmie B&C. Można ją zamienić z pompami Vickers typu 3525VQ, często montowanymi w śmieciarkach Faun, Ekocell i innych. Pompy BQ42 montuje się głównie właśnie w pojazdach, jednak często znajdują swoje zastosowanie w przemyśle, np. w obrabiarkach. Ich główne cechy to wytrzymałość na nagłe zmiany ciśnienia oraz wysoka sprawność objętościowa.

## Odpowiedzialność za produkt

Marka: **B&C Hydraulics**

Podmiot odpowiedzialny: Hektos

[Zapoznaj się z regulaminem](#)

Prawa autorskie: produkt, nazwy handlowe: B&C, Hektos - ® zastrzeżone; tekst, projekt, zdjęcia: Hektos - © zastrzeżone

Katalog PDF



## [Wersja angielska katalogu dla pomp BQ](#)

B&C



**B&C** - włoski producent pomp łopatkowych mieści się w Modenie. Znajduje się tam dział administracji, zarządzania, zakupów, sprzedaży, planowania produkcji, dział badawczo-rozwojowy, magazyny, pakowanie i wysyłka. Bezpośrednia produkcja zlokalizowana jest w fabrykach we Florencji i Reggio Emilia. System jakości ISO 9001 utrzymywany jest we wszystkich trzech lokalizacjach. Pompy i wkłady do pomp B&C są zamienne z odpowiednikami wielu innych producentów. Każdy egzemplarz produktu sprawdzany jest na stanowiskach testowych zgodnie z odpowiednią procedurą systemu certyfikacji i kontroli jakości ISO 9001 w B&C. Hektos współpracuje z B&C od 2008 r.