



Pompa łopatkowa BQ05G60 A01

Cena brutto	5 300,00 zł
Cena netto	4 308,94 zł
Dostępność	W transporcie
Numer katalogowy	BQ05G60 A01
Marka	B&C

Opis produktu

Pompa hydrauliczna łopatkowa BQ05G60 A01

spycharki, koparki, tartaki, zabudowy asenizacyjne, śmieciarki, zasilacze hydrauliczne z silnikami spalinowymi itp.

Zalety

- Niewielkie wymiary
- Wszechstronne zastosowanie
- Wysoka i długotrwała sprawność objętościowa
- Niski poziom hałasu

Dane techniczne

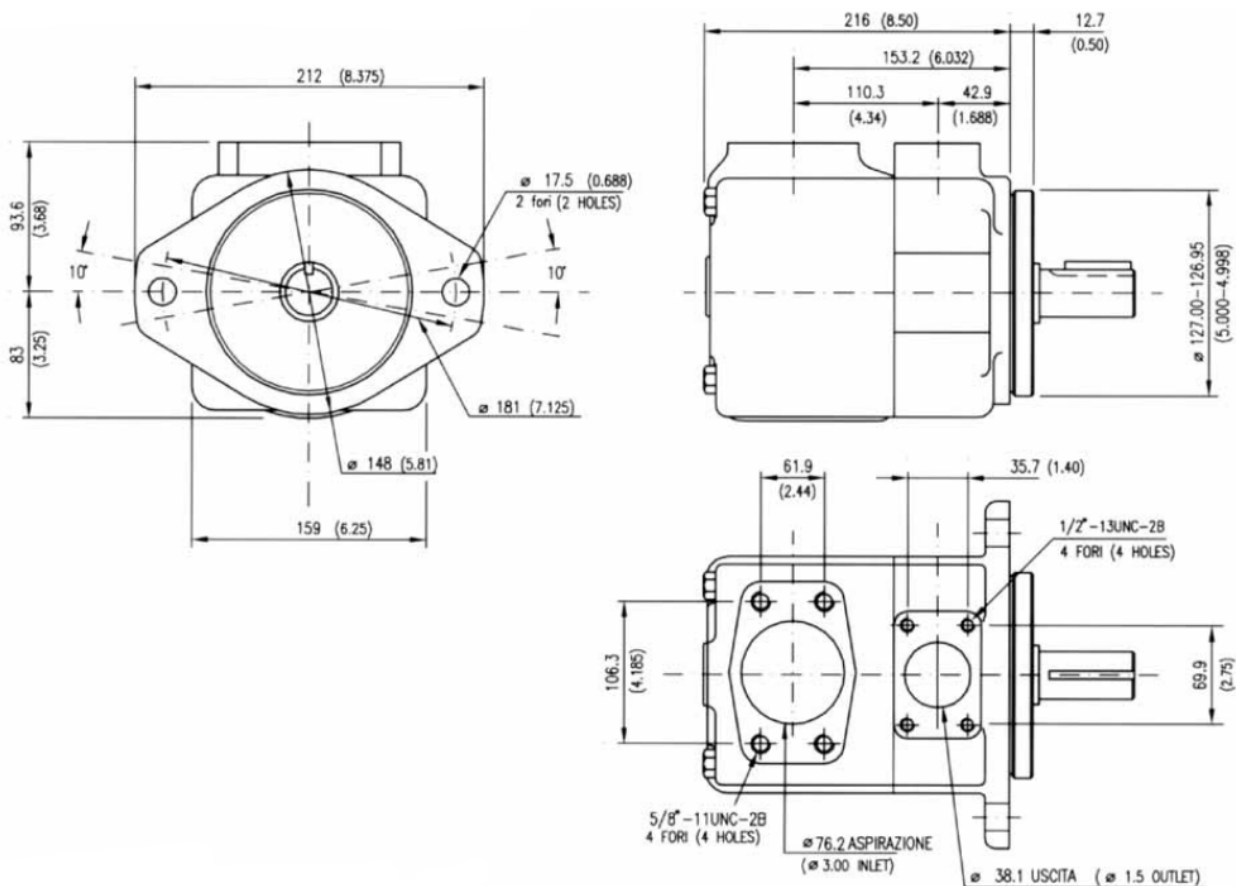
Objętość geometryczna	-	193,4 [cm ³ /obr]
Maksymalne natężenie przepływu	-	425 [dm ³ /min] [l/min]
Dopuszczalna prędkość obrotowa	-	2200 [min ⁻¹] [obr/min]
Maksymalne ciśnienie robocze ciągłe	-	175 [bar]
Maksymalne ciśnienie przerywane	-	195 [bar]
Moment obrotowy przy 175 bar	-	538 [Nm]
Zakres temperatur pracy	-	- 10 do +70 [°C]
Rekomendowana lepkość cieczy	-	13 do 860 [cSt] [mm ² /s]
Poziom filtracji	-	10 [µm]
Masa	-	34 [kg]

Montaż

Kołnierz: owalny 2 otwory $\varnothing 17,5$ mm , średnica centrująca: **$\varnothing 127$ mm**
Czop wału: cylindryczny z wpustem **$\varnothing 31,75$ mm**

Przyłącze S: 3" BSP
Przyłącze P: 1 1/2" BSP

Wymiary



Pobierz katalog

[Łącze do pliku pdf z wymiarami i danymi technicznymi serii](#)

Zapytaj inżyniera

+48 22 203 5079

Zasada działania pomp łopatkowych BQ

BQ05G60 A01 to pompa łopatkowa włoskiej marki B&C przeznaczona do pracy zarówno w układach hydrauliki mobilnej, jak i przemysłowej. Porty olejowe w serii BQ można ustawić w różnych pozycjach zgodnie z rysunkiem w galerii produktu ([w katalogu znajduje się więcej szczegółów](#)). Jej główne zalety to wytrzymałość na nagłe zmiany ciśnienia, wysoka sprawność objętościowa oraz wymienność z popularnymi pompami innych producentów (Eaton, Vickers itp.). Dodatkowo pompa BQ05 ma wymienny wkład (kartridż), który także jest odpowiednikiem 1:1 innych producentów.

Odpowiedzialność za produkt

Marka: **B&C Hydraulics**

Podmiot odpowiedzialny: Hektos

[Zapoznaj się z regulaminem](#)

Prawa autorskie: produkt, nazwy handlowe: B&C, Hektos - ® zastrzeżone; tekst, projekt, zdjęcia: Hektos - © zastrzeżone

Katalog PDF



[Wersja angielska katalogu dla pomp BQ](#)

B&C



B&C - włoski producent pomp łopatkowych mieści się w Modenie. Znajduje się tam dział administracji, zarządzania, zakupów, sprzedaży, planowania produkcji, dział badawczo-rozwojowy, magazyny, pakowanie i wysyłka. Bezpośrednia produkcja zlokalizowana jest w fabrykach we Florencji i Reggio Emilia. System jakości ISO 9001 utrzymywany jest we wszystkich trzech lokalizacjach. Pompy i wkłady do pomp B&C są zamienne z odpowiednikami wielu innych producentów. Każdy egzemplarz produktu sprawdzany jest na stanowiskach testowych zgodnie z odpowiednią procedurą systemu certyfikacji i kontroli jakości ISO 9001 w B&C. Hektos współpracuje z B&C od 2008 r.