

Link do produktu: <https://www.hektos.eu/pompa-lopatkowa-bq02g21a01-p-301.html>



Pompa łopatkowa BQ02G21 A01

Cena brutto	3 350,00 zł
Cena netto	2 723,58 zł
Dostępność	W transporcie
Numer katalogowy	BQ02G21 A01
Marka	B&C

Opis produktu

Pompa hydrauliczna łopatkowa BQ02G21 A01

spycharki, koparki, tartaki, zabudowy asenizacyjne, śmieciarki, zasilacze hydrauliczne z silnikami spalinowymi itp.

Zalety

- Niewielkie wymiary
- Wszechstronne zastosowanie
- Wysoka i długotrwała sprawność objętościowa
- Niski poziom hałasu

Dane techniczne

Objętość geometryczna	-	67,5 [cm ³ /obr]
Maksymalne natężenie przepływu	-	165 [dm ³ /min] [l/min]
Dopuszczalna prędkość obrotowa	-	2500 [min ⁻¹] [obr/min]
Maksymalne ciśnienie robocze ciągłe	-	210 [bar]
Maksymalne ciśnienie przerywane	-	230 [bar]
Moment obrotowy przy 210 bar	-	226 [Nm]
Zakres temperatur pracy	-	- 10 do +70 [°C]
Rekomendowana lepkość cieczy	-	13 do 860 [cSt] [mm ² /s]
Poziom filtracji	-	10 [µm]
Masa	-	15 [kg]

Montaż

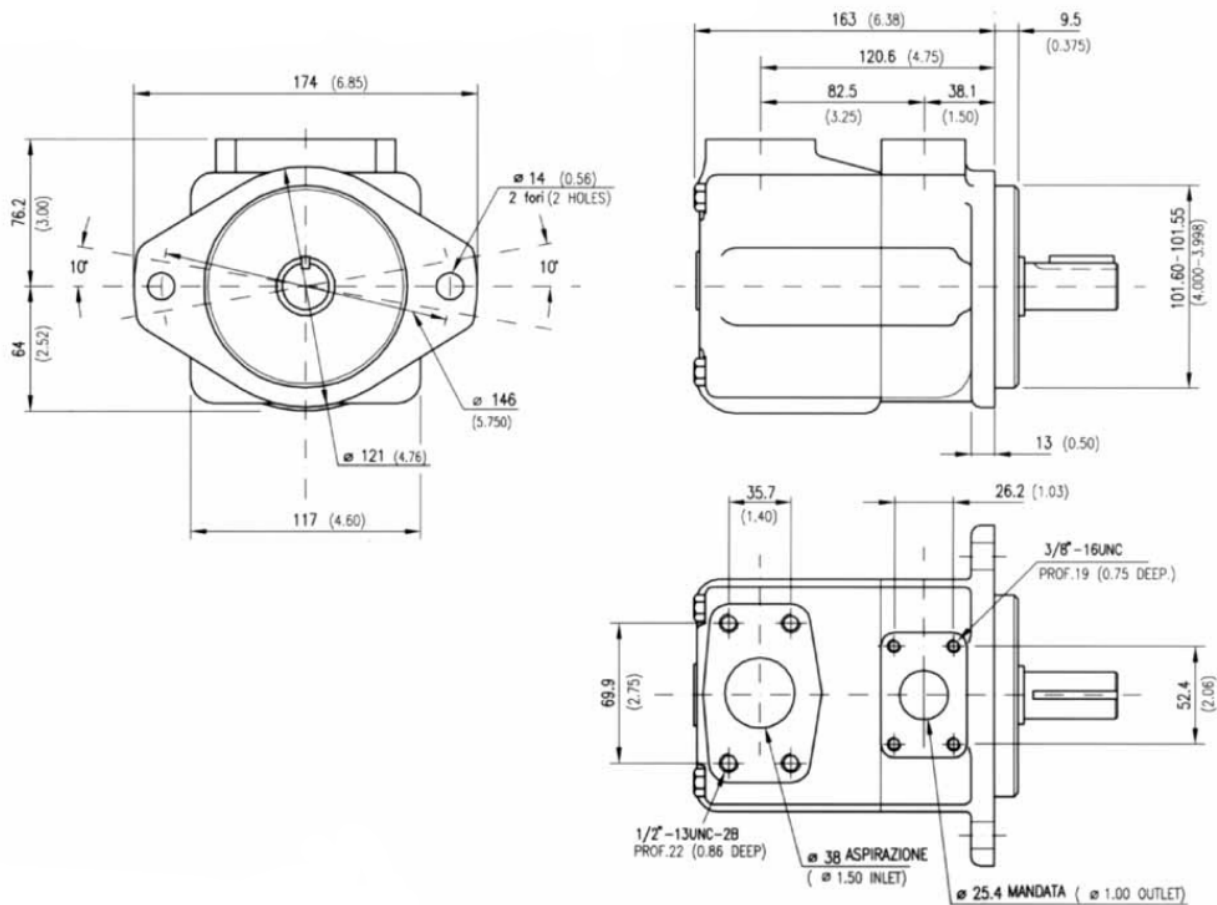
Kołnierz: owalny 2 otwory \varnothing 14mm , średnica centrująca: **\varnothing 101,55 mm**

Czop wału: cylindryczny z wpustem **\varnothing 22,2mm**

Przyłącze S: **1 1/2"** BSP

Przyłącze P: **G 1"** BSP

Wymiary



Pobierz katalog

[Łącze do pliku pdf z wymiarami i danymi technicznymi serii](#)

Zapytaj inżyniera

+48 22 203 5079

Zasada działania pomp łopatkowych BQ

Pompa łopatkowa typu BQ02G21 A01 są przeznaczone do zastosowań mobilnych i można ją zamienić z pompą innego producenta (np. Vickers). Jest ona niezwykle wytrzymała na nagłe zmiany ciśnienia, osiągając przy tym maksymalną sprawność objętościową. Sercem pompy łopatkowej BQ02 jest wkład, który w razie zużycia można łatwo wyjąć. Takie rozwiązanie eliminuje długi czas przestoju maszyn, co powoduje efektywniejsze wykorzystanie czasu pracy.

Odpowiedzialność za produkt

Marka: **B&C Hydraulics**

Podmiot odpowiedzialny: Hektos

[Zapoznaj się z regulaminem](#)

Prawa autorskie: produkt, nazwy handlowe: B&C, Hektos - ® zastrzeżone; tekst, projekt, zdjęcia: Hektos - © zastrzeżone

Produkt posiada dodatkowe opcje:

Komplety flansz SAE: --- , AFS106GU 102GU (+ 65,53 zł)

Katalog PDF



[Wersja angielska katalogu dla pomp BQ](#)

B&C



B&C - włoski producent pomp łopatkowych mieści się w Modenie. Znajduje się tam dział administracji, zarządzania, zakupów, sprzedaży, planowania produkcji, dział badawczo-rozwojowy, magazyny, pakowanie i wysyłka. Bezpośrednia produkcja zlokalizowana jest w fabrykach we Florencji i Reggio Emilia. System jakości ISO 9001 utrzymywany jest we wszystkich trzech lokalizacjach. Pompy i wkłady do pomp B&C są zamiennie z odpowiednikami wielu innych producentów. Każdy egzemplarz produktu sprawdzany jest na stanowiskach testowych zgodnie z odpowiednią procedurą systemu certyfikacji i kontroli jakości ISO 9001 w B&C. Hektos współpracuje z B&C od 2008 r.