

Link do produktu: <https://www.hektos.eu/pompa-łopatkowa-bq01g05a01-p-5078.html>



Pompa łożatkowa BQ01G05 A01

Cena brutto	2 917,00 zł
Cena netto	2 371,54 zł
Dostępność	W transporcie
Numer katalogowy	BQ01G05 A01
Marka	B&C

Opis produktu

Pompa hydrauliczna łożatkowa BQ01G05 A01

spycharki, koparki, tartaki, zabudowy asenizacyjne, śmieciarki, zasilacze hydrauliczne z silnikami spalinowymi itp.

Zalety

- Niewielkie wymiary
- Wszechstronne zastosowanie
- Wysoka i długotrwała sprawność objętościowa
- Niski poziom hałasu

Dane techniczne

Objętość geometryczna	-	18 [cm ³ /obr]
Maksymalne natężenie przepływu	-	46 [dm ³ /min] [l/min]
Dopuszczalna prędkość obrotowa	-	2700 [min ⁻¹] [obr/min]
Maksymalne ciśnienie robocze ciągłe	-	210 [bar]
Maksymalne ciśnienie przerywane	-	230 [bar]
Moment obrotowy przy 210 bar	-	60 [Nm]
Zakres temperatur pracy	-	- 10 do +70 [°C]
Rekomendowana lepkość cieczy	-	13 do 860 [cSt] [mm ² /s]
Poziom filtracji	-	10 [µm]
Masa	-	12 [kg]

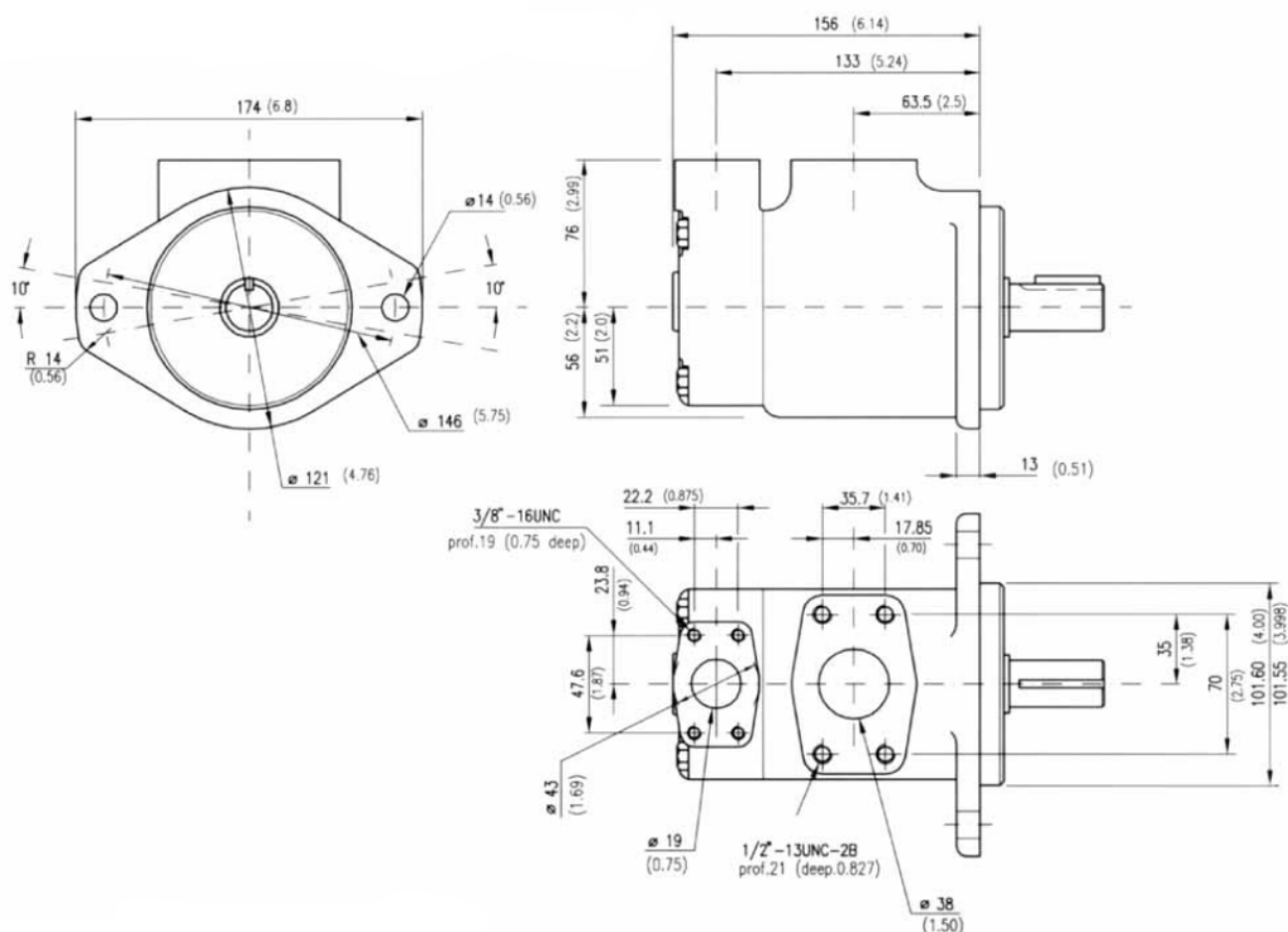
Montaż

Kołnierz: owalny 2 otwory $\varnothing 14\text{mm}$, średnica centrująca: **$\varnothing 101,55\text{ mm}$**

Czop wału: cylindryczny z wpustem **$\varnothing 22,2\text{mm}$**

Przyłącze S: **1 1/2"** BSP
Przyłącze P: **G 3/4"** BSP

Wymiary



Pobierz katalog

[Łącze do pliku pdf z wymiarami i danymi technicznymi serii](#)

Zapytaj inżyniera

+48 22 203 5079

Zasada działania pomp łopatkowych BQ

Pompa hydrauliczna BQ01G05 A01 to wyjątkowo wydajna jednostka do wykorzystania w mobilnych systemach hydraulicznych. Pompa ta została wykonana z myślą o zmniejszeniu czasu przestoju podczas serwisowania urządzenia, dzięki czemu łatwo wymienić uszkodzone części (wkład). Jak wszystkie pompy łopatkowe charakteryzuje się cichą pracą, co sprawia, że może być również wykorzystywana w maszynach przemysłowych.

Odpowiedzialność za produkt

Marka: **B&C Hydraulics**

Podmiot odpowiedzialny: Hektos

[Zapoznaj się z regulaminem](#)

Prawa autorskie: produkt, nazwy handlowe: B&C, Hektos - © zastrzeżone; tekst, projekt, zdjęcia: Hektos - © zastrzeżone

Katalog PDF



[Wersja angielska katalogu dla pomp BQ](#)

B&C



B&C - włoski producent pomp łopatkowych mieści się w Modenie. Znajduje się tam dział administracji, zarządzania, zakupów, sprzedaży, planowania produkcji, dział badawczo-rozwojowy, magazyny, pakowanie i wysyłka. Bezpośrednia produkcja zlokalizowana jest w fabrykach we Florencji i Reggio Emilia. System jakości ISO 9001 utrzymywany jest we wszystkich trzech lokalizacjach. Pompy i wkłady do pomp B&C są zamienne z odpowiednikami wielu innych producentów. Każdy egzemplarz produktu sprawdzany jest na stanowiskach testowych zgodnie z odpowiednią procedurą systemu certyfikacji i kontroli jakości ISO 9001 w B&C. Hektos współpracuje z B&C od 2008 r.