

Link do produktu: <https://www.hektos.eu/pompa-lopatkowa-bq01g02a01-p-291.html>



Pompa łopatkowa BQ01G02 A01

Cena brutto	2 917,00 zł
Cena netto	2 371,54 zł
Dostępność	Dostępny
Numer katalogowy	BQ01G02 A01
Marka	B&C

Opis produktu

Pompa hydrauliczna łopatkowa BQ01G02 A01

spycharki, koparki, tartaki, zabudowy asenizacyjne, śmieciarki, zasilacze hydrauliczne z silnikami spalinowymi itp.

Zalety

- Niewielkie wymiary
- Wszechstronne zastosowanie
- Wysoka i długotrwała sprawność objętościowa
- Niski poziom hałasu

Dane techniczne

Objętość geometryczna	-	7,2 [cm ³ /obr]
Maksymalne natężenie przepływu	-	18 [dm ³ /min] [l/min]
Dopuszczalna prędkość obrotowa	-	2700 [min ⁻¹] [obr/min]
Maksymalne ciśnienie robocze ciągłe	-	210 [bar]
Maksymalne ciśnienie przerywane	-	230 [bar]
Moment obrotowy przy 210 bar	-	24 [Nm]
Zakres temperatur pracy	-	- 10 do +70 [°C]
Rekomendowana lepkość cieczy	-	13 do 860 [cSt] [mm ² /s]
Poziom filtracji	-	10 [µm] klasa ISO 18/15
Masa	-	12 [kg]

Montaż

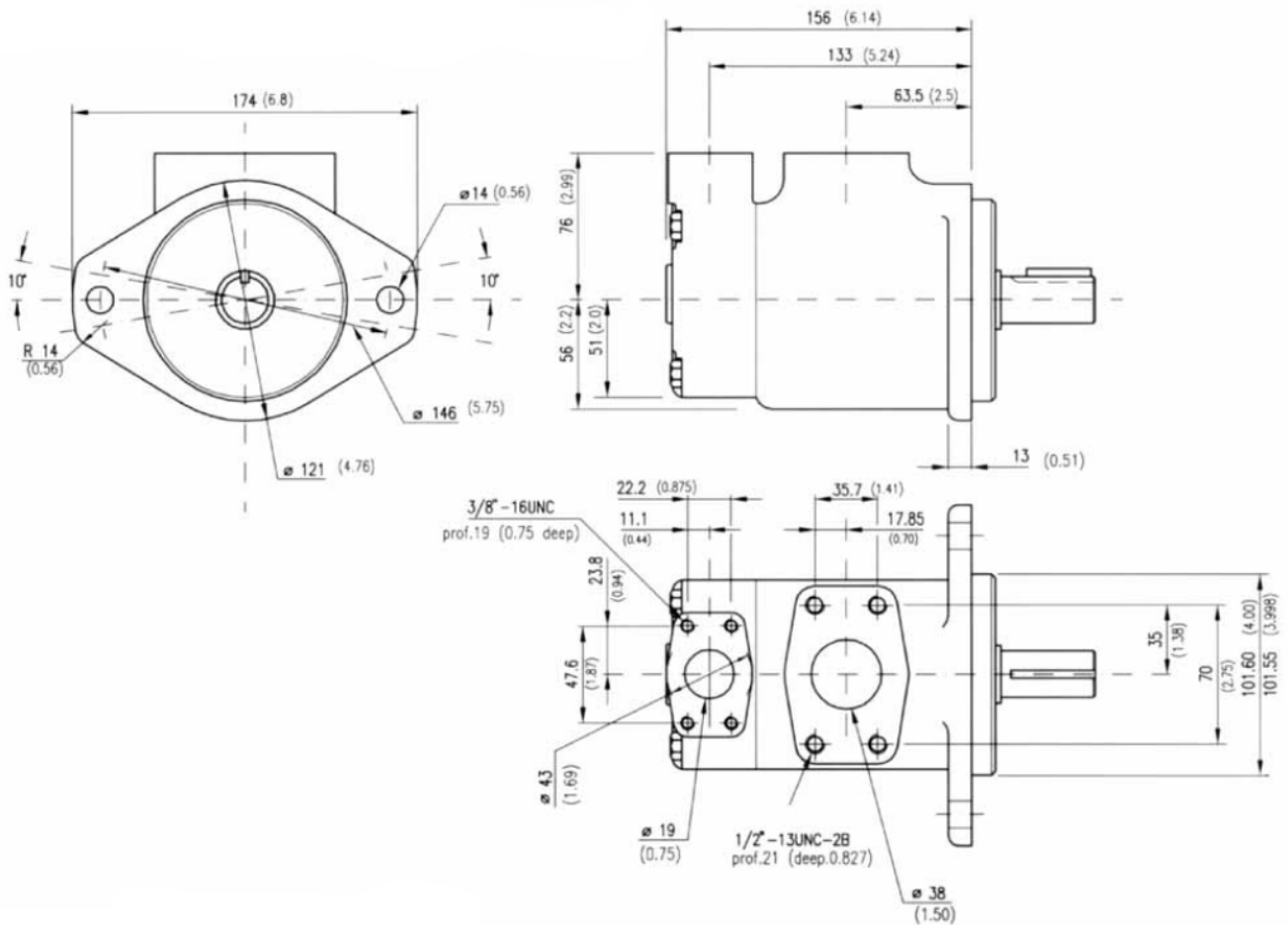
Kołnierz: owalny 2 otwory ø14mm , średnica centrująca: **ø101,55 mm**

Czop wału: cylindryczny z wpustem **ø22,2mm**

Przyłącze S: **1 1/2" BSP**

Przyłącze P: **G 3/4" BSP**

Wymiary



[Pobierz katalog](#)

[Łącze do pliku pdf z wymiarami i danymi technicznymi serii](#)

Zapytaj inżyniera

+48 22 203 5079

Zasada działania pomp łopatkowych BQ

Pompa łopatkowa BQ01G02 A01 to idealne rozwiązanie dla mobilnych urządzeń hydraulicznych, choć może być także stosowana w przemyśle. Dzięki wytrzymałości na dynamiczne zmiany ciśnienia i wysoką sprawność objętościową, pompy łopatkowe z serii BQ zapewniają długotrwałą pracę m.in. w pojazdach (np. śmieciarkach). Dodatkowo, pompa została zaprojektowana tak, aby umożliwić łatwą wymianę uszkodzonych części (wkładu), co minimalizuje czas przestoju podczas konserwacji sprzętu.

Odpowiedzialność za produkt

Marka: **B&C Hydraulics**

Podmiot odpowiedzialny: Hektos

[Zapoznaj się z regulaminem](#)

Prawa autorskie: produkt, nazwy handlowe: B&C, Hektos - ® zastrzeżone; tekst, projekt, zdjęcia: Hektos - © zastrzeżone

Katalog PDF



[Wersja angielska katalogu dla pomp BQ](#)

B&C



B&C - włoski producent pomp łopatkowych mieści się w Modenie. Znajduje się tam dział administracji, zarządzania, zakupów, sprzedaży, planowania produkcji, dział badawczo-rozwojowy, magazyny, pakowanie i wysyłka. Bezpośrednia produkcja zlokalizowana jest w fabrykach we Florencji i Reggio Emilia. System jakości ISO 9001 utrzymywany jest we wszystkich trzech lokalizacjach. Pompy i wkłady do pomp B&C są zamienne z odpowiednikami wielu innych producentów. Każdy egzemplarz produktu sprawdzany jest na stanowiskach testowych zgodnie z odpowiednią procedurą systemu certyfikacji i kontroli jakości ISO 9001 w B&C. Hektos współpracuje z B&C od 2008 r.