

Link do produktu: <https://www.hektos.eu/pompa-łopatkowa-bd02g252r021-p-1604.html>

Pompa łopatkowa BD02G252R021



Cena brutto	3 678,00 zł
Cena netto	2 990,24 zł
Dostępność	W transporcie
Numer katalogowy	BD02G252R021
Marka	B&C

Opis produktu

Pompa łopatkowa BD02G252R021

Zalety

- Wszechstronne zastosowania
- Niewielkie wymiary
- Wysoka i długotrwała sprawność objętościowa
- Niski poziom hałasu
- Odporność na zanieczyszczenia stałe

Dane techniczne

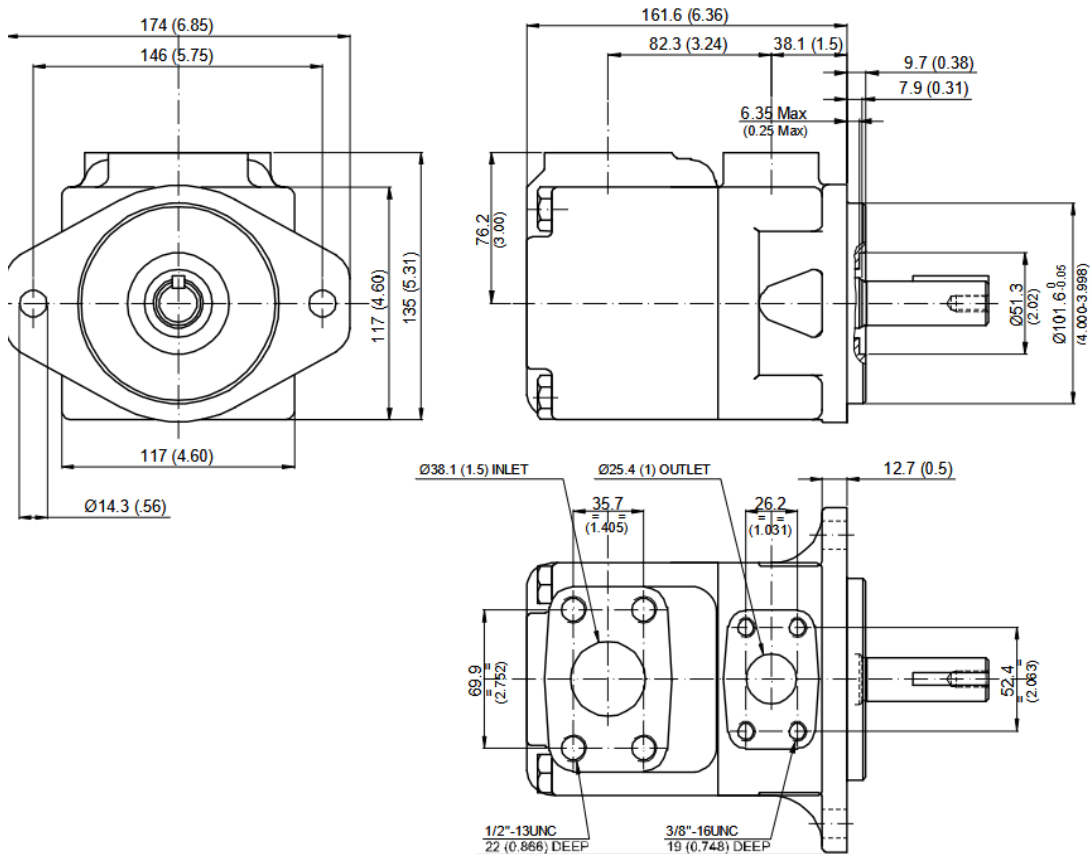
Objętość robocza	-	79,3 [cm ³] [cm ³ /obr]
Przepływ przy 1200 obr/min	-	95,03 [dm ³ /min] [l/min]
Przepływ przy 1500 obr/min	-	118,9 [dm ³ /min] [l/min]
Maksymalna prędkość obrotowa*	-	2500 [min ⁻¹] [obr/min]
Maksymalne ciśnienie ciągłe	-	240 [bar] 24 [MPa]
Maksymalne ciśnienie chwilowe (0,5 s)	-	275 [bar] 27,5 [MPa]
Zakres temperatur pracy	-	-20 do +100 [°C]
Lepkość cieczy (zakres minimalny)	-	10 do 2000 [cSt] [mm ² /s]
Poziom filtracji**	-	25 [µm]
Masa	-	15,7 [kg]

* Wartości dla mineralnych olejów hydraulicznych. Inne ciecze: prosimy o kontakt.

** Ciecz robocza to standardowy olej hydrauliczny na bazie mineralnej o klasach ISO 32, 46 lub 68. Dokładność filtracji to 25 mikronów lub dla olejów syntetycznych 10 mikronów. Możliwe użycie trudnopalnych cieczy hydraulicznych na bazie fosforoestrów i węglowodorów chlorowanych (HSC). Wymaga to jednak konsultacji dot. napędu i uszczelnień.

Montaż

Kołnierz: owalny - 2 otwory $\phi 14,3$ mm, średnica centrująca: $\phi 101,6$ mm
Czop wału: cylindryczny $\phi 22,22$ mm, wpust 31,75x4,76x4,76
Przyłącze ssawne: 1" 1/2 SAE 3000 PSI
Przyłącze tłoczne: 1" SAE 3000 PSI



Kody innych zamienników*

T6C-025-2R02-B1 * DT6-C-M-B-25-1-R-02-B-1 * HT6C-025-1R02-A-00

[Pobierz katalog](#)

[Pompy łopatkowe BD](#)

[Zapytaj inżyniera](#)

+48 22 203 5079

Odpowiedzialność za produkt

Marka: **B&C**

Podmiot odpowiedzialny: **Hektos**

[Zapoznaj się z regulaminem](#)

*Nazwy, numery, symbole i opisy wszystkich producentów są używane wyłącznie w celach informacyjnych.

Katalog PDF



[Pobierz najnowszy katalog pomp BD](#)



[Pobierz katalog pomp BD02](#)

B&C



B&C - włoski producent pomp łopatkowych mieści się w Modenie. Znajduje się tam dział administracji, zarządzania, zakupów, sprzedaży, planowania produkcji, dział badawczo-rozwojowy, magazyny, pakowanie i wysyłka. Bezpośrednia produkcja zlokalizowana jest w fabrykach we Florencji i Reggio Emilia. System jakości ISO 9001 utrzymywany jest we wszystkich trzech lokalizacjach. Pompy i wkłady do pomp B&C są zamiennie z odpowiednikami wielu innych producentów. Każdy egzemplarz produktu sprawdzany jest na stanowiskach testowych zgodnie z odpowiednią procedurą systemu certyfikacji i kontroli jakości ISO 9001 w B&C. Hektos współpracuje z B&C od 2008 r.