

Link do produktu: <https://www.hektos.eu/pompa-kpv23f03a150102-p-5487.html>



Pompa łopatkowa zmiennej wydajności KPV-23-F-03-A15-01-02

Cena brutto	2 860,00 zł
Cena netto	2 325,20 zł
Dostępność	Dostępny
Numer katalogowy	KPV-23-F-03-A15-01-02
Marka	Steed

Opis produktu

Pompa łopatkowa KPV-23-F-03-A15-01-02 o zmiennej wydajności

do agregatów hydraulicznych, do obrabiarek itp.

Dane techniczne

Maksymalna objętość geometryczna	-	23 [cm ³ /obr]
Maksymalne ciśnienie pracy w układach otwartych	-	255 [bar] 25,5 [MPa]
Maksymalne ciśnienie pracy w układach zamkniętych	-	210 [bar] 21 [MPa]
Maksymalna prędkość obrotowa	-	1500 [min ⁻¹] [rpm]
Natężenie przepływu przy 1500 obr/min, 0 bar i 50 Hz	-	34,5 [dm ³ /min] [l/min]
Masa	-	16,6 [kg]

Pobierz katalog

[Łącze do pliku pdf z wymiarami i danymi technicznymi serii](#)

Montaż

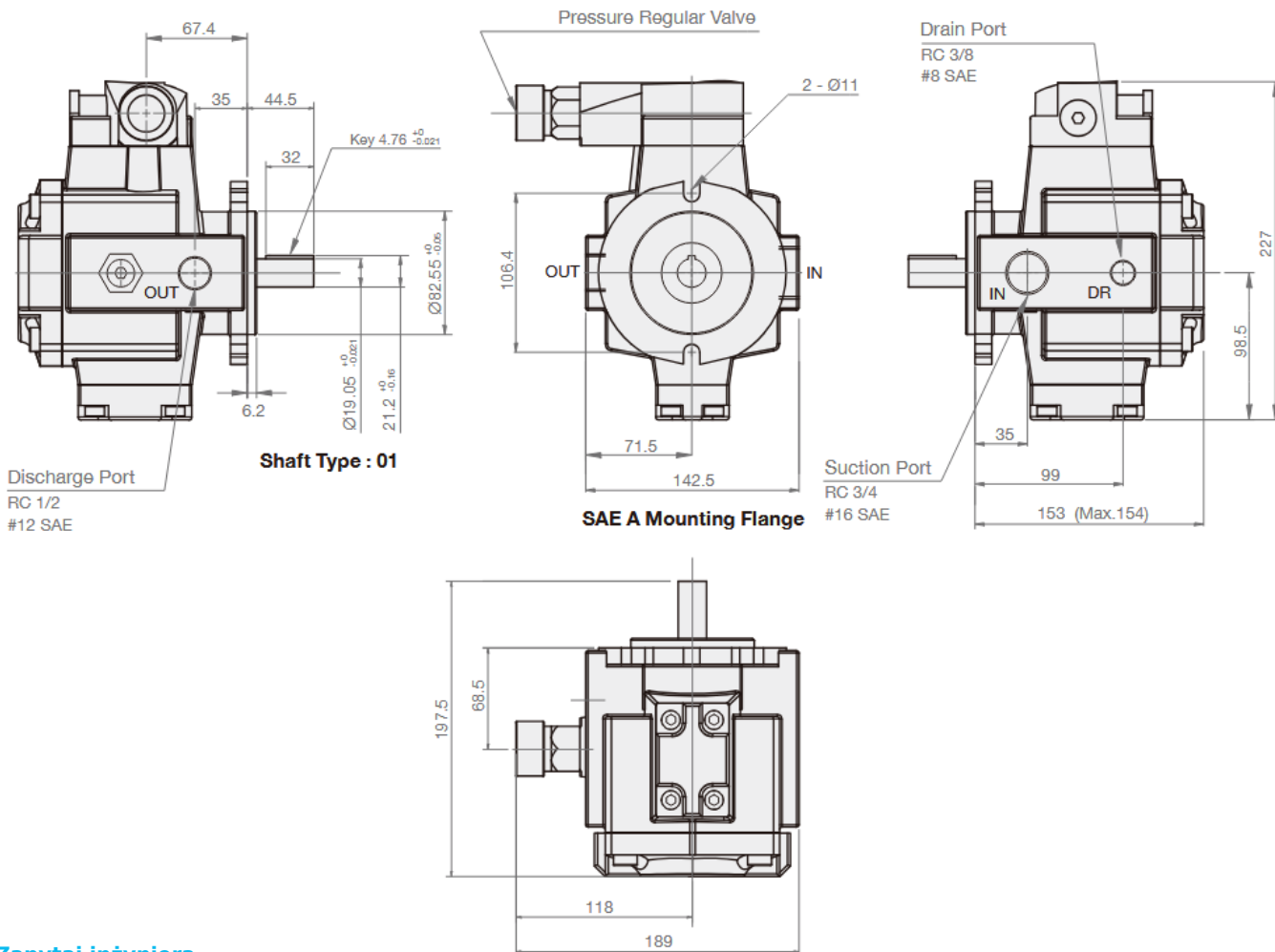
Typ kołnierza: SAE A - **2 otwory ø11**, średnica centrująca **ø82,55**

Czop wału: cylindryczny **ø19,05** wpust 4,76

Przyłącze ssawne: **SAE 16**

Przyłącze tłoczne: **SAE 12**

Przyłącze przecieków: **SAE 8**



[Zapytaj inżyniera](#)
+48 22 203 5079

Odpowiedzialność za produkt

Marka: **Steed (KCL)**

Podmiot odpowiedzialny: Hektos

[Zapoznaj się z regulaminem](#)

Prawa autorskie: produkt, nazwy handlowe: Steed, Hektos - ® zastrzeżone; tekst, projekt, zdjęcia: Hektos - © zastrzeżone

Katalog PDF



[Pobierz katalog](#)