

Link do produktu: <https://www.hektos.eu/pompa-hydrauliczna-z-silnikiem-siemens-ie3-15kw-51-8lmin-160bar-wykonanie-premium-p-2649.html>



Pompa hydrauliczna z silnikiem Siemens IE3: 15kW; 51,8l/min; 160bar - wykonanie PREMIUM

Cena brutto	8 813,00 zł
Cena netto	7 165,04 zł
Dostępność	W drodze
Czas wysyłki	5 dni
Numer katalogowy	ZPS150.3372.16.IE3
Marka	B&C

Opis produktu

Pompa hydrauliczna z napędem elektrycznym premium 15 kW; 51,8 l/min; 160 bar

napęd wentylatorów w busach, obrabiarki, maszyny przemysłowe, agregaty hydrauliczne itp.

Opis

Zespół pompy składa się z silnika elektrycznego marki Siemens o klasie sprawności premium (IE3), pompy zębatej o ząbieniu zewnętrznym włoskiej marki B&C, oraz łącznika i sprzęgła. Całość przygotowana została jako podstawa do budowy agregatu hydraulicznego lub hydraulicznego napędu maszyny. Elektropompa hydrauliczna przystosowana jest do pracy ciągłej przy zasilaniu bez regulacji prędkości obrotowej (klasa IE3).

Dane techniczne

Kod	-	ZPS150.3372.16.IE3
Ciśnienie maksymalne	-	160 [bar] 16 [MPa]
Nominalny przepływ	-	51,8 [l/min] [dm ³ /min]
Nominalna prędkość obrotowa	-	1465 [min ⁻¹] [obr./min]
Moc	-	15 [kW]
Klasa sprawności silnika	-	IE3

Montaż

Zespół przygotowany jest zarówno do montażu pionowego z pompą zanurzoną w zbiorniku, jak i poziomego;

Przyłącza hydrauliczne gwintowane BSPP:

- przyłącze S: G1";

- przyłącze P: G3/4"

Zapytaj inżyniera

+48 22 203 5079

Odpowiedzialność za produkt

Podmiot odpowiedzialny: Hektos

[Zapoznaj się z regulaminem](#)

B&C

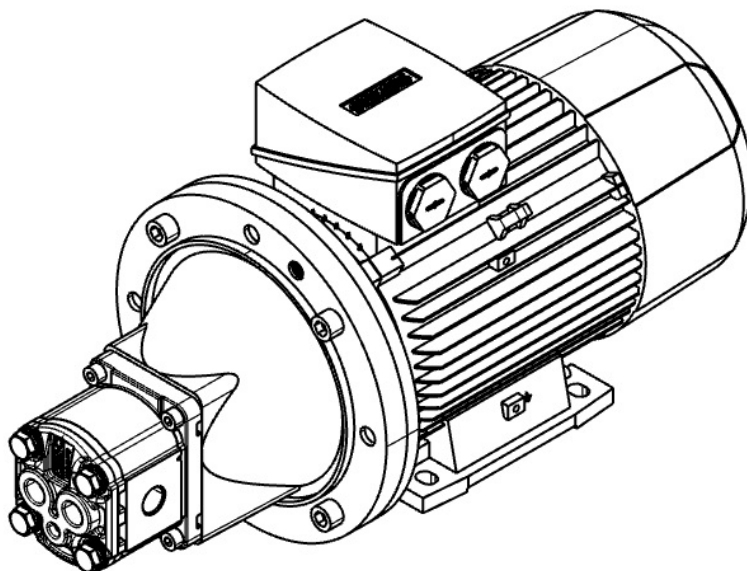


B&C - włoski producent pomp łopatkowych mieści się w Modenie. Znajduje się tam dział administracji, zarządzania, zakupów, sprzedaży, planowania produkcji, dział badawczo-rozwojowy, magazyny, pakowanie i wysyłka. Bezpośrednia produkcja zlokalizowana jest w fabrykach we Florencji i Reggio Emilia. System jakości ISO 9001 utrzymywany jest we wszystkich trzech lokalizacjach. Pompy i wkłady do pomp B&C są zamienne z odpowiednikami wielu innych producentów. Każdy egzemplarz produktu sprawdzany jest na stanowiskach testowych zgodnie z odpowiednią procedurą systemu certyfikacji i kontroli jakości ISO 9001 w B&C. Hektos współpracuje z B&C od 2008 r.

Parametry typoszeregu



Parametry typoszeregu



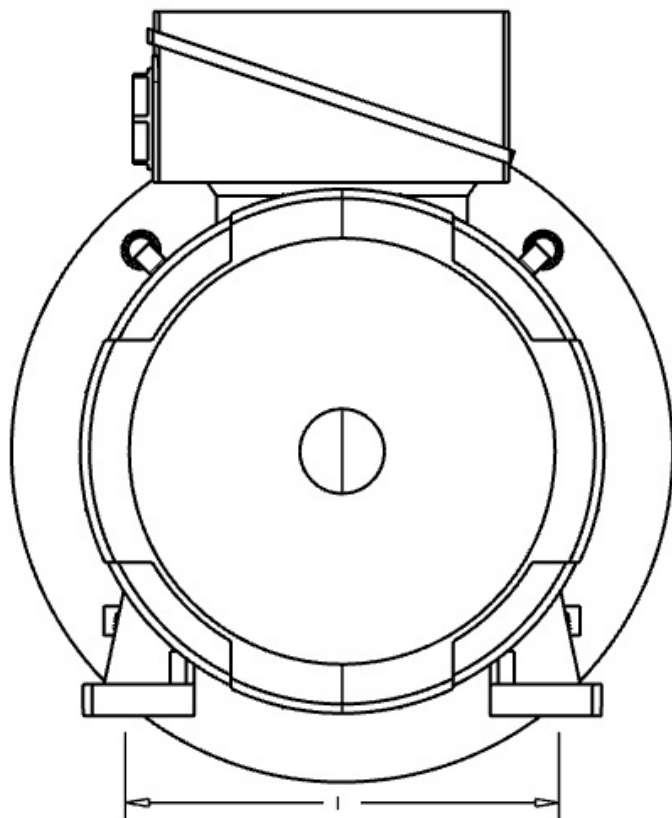
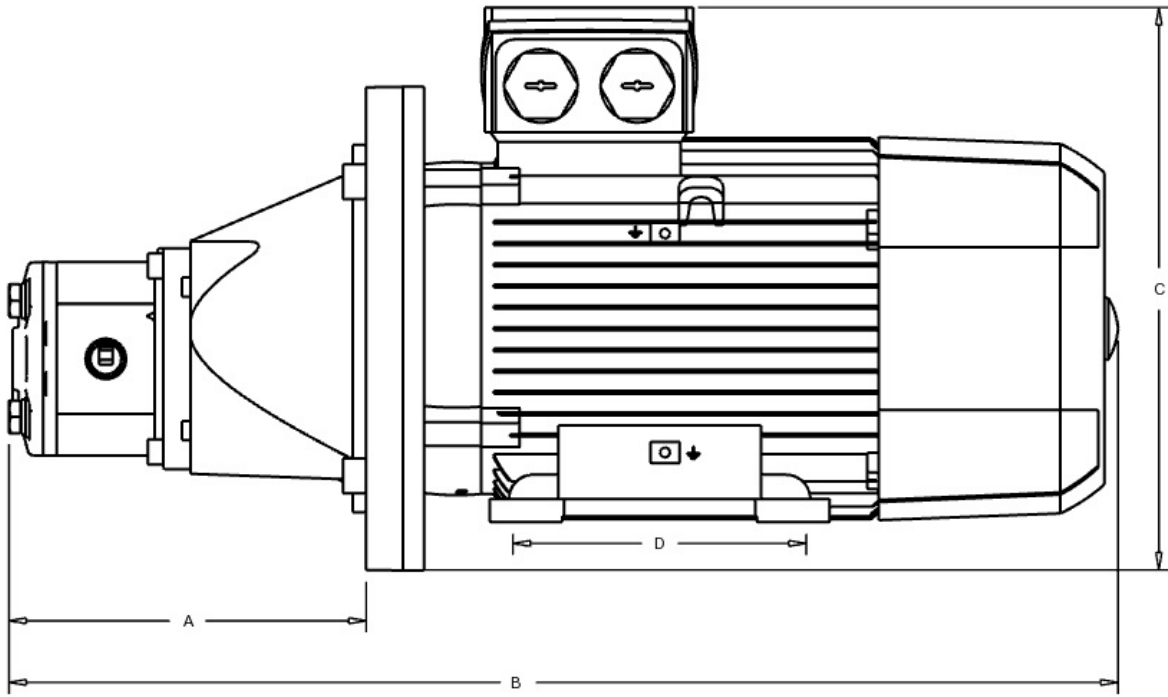
System kodowania

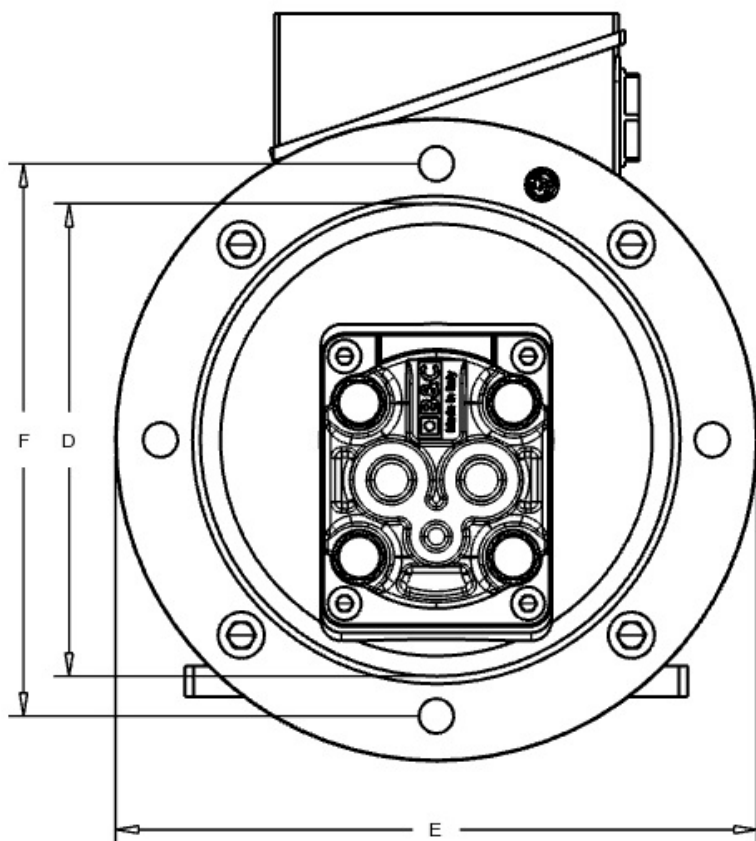
ZPS.	015.	2	042.	14.	IE3
ZPS	-	typ:	zespół pompowy zębaty z		

015	-	moc:	silnikiem Siemens 1,5 kW
2	-	pompa:	zębata, BG20 (grupa 2)
042	-	objętość pompy:	4,2 cm ³
14	-	maksymalne ciśnienie:	140 bar
IE3	-	sprawność silnika:	IE3 (premium)

Zestawienie parametrów zespołów pompowych zębatych

Ciśnienie	Silnik IE3	1,5 kW		2,2 kW		4 kW		5,5 kW		7,5 kW		11 kW		15 kW		18,5 kW	
		bar	l/min	bar	l/min	bar	l/min	bar	l/min	bar	l/min	bar	l/min	bar	l/min	bar	l/min
Pompa BG	Wyda jność																
4	4,2 cm ³	140	5,7	210	5,7												
6	6,2 cm ³	90	8,4	140	8,5	250	8,5										
8	8,3 cm ³	60	11,3	100	11,4	190	11,4	250	11,6								
11	11,1 cm ³			80	15,3	140	15,4	200	15,5	250	15,5						
14	14,2 cm ³			60	19,6	110	19,7	150	19,8	210	19,8						
17	16,7 cm ³					90	23,2	130	23,3	180	23,2	230	23,3				
20	19,6 cm ³							110	27,4	150	27,3	210	27,4				
23	22,7 cm ³									130	31,6	190	31,7				
26	26,1 cm ³											170	36,3				
28	28,3 cm ³											150	39,5	210	39,4		
33	33,2 cm ³													180	46,2	220	46,4
37	37,2 cm ³													160	51,8	200	52,0





Zestawienie wymiarów zespołów pompowych zębatych

Nr katalogowy	A	B	C	D	E	F	G	H	I
ZPS015.20 42.14.IE3	176,1	528,6	226,0	125,0	200,0	165,0	135,0	11,5	140,0
ZPS015.20 62.09.IE3	175,4	527,9							
ZPS015.20 83.06.IE3	178,9	531,4							
ZPS022.20 42.21.IE3	182,2	572,7	285,0	140,0	250,0	215,0	184,0	14,5	160,0
ZPS022.20 62.14.IE3	181,9	572,4							
ZPS022.20 83.10.IE3	185,4	575,9							
ZPS022.21 11.08.IE3	190,1	580,6							
ZPS022.21 42.06.IE3	195,2	585,7	302,0	140,0	250,0	215,0	184,0	14,5	190,0
ZPS040.20 62.25.IE3	181,9	555,9							
ZPS040.20 83.19.IE3	185,4	559,4							
ZPS040.21 11.14.IE3	190,1	564,1							
ZPS040.21 42.11.IE3	195,2	569,2							
ZPS040.21 67.09.IE3	199,4	573,4							
ZPS055.20 83.25.IE3	208,4	664,4	352,0	140,0	300,0	265,0	234,0	14,5	216,0
ZPS055.21	213,1	669,1							

11.20.IE3									
ZPS055.21 42.15.IE3	218,2	674,2							
ZPS055.21 67.13.IE3	222,4	678,4							
ZPS055.21 96.11.IE3	227,2	683,2							
ZPS075.21 11.25.IE3	213,1	669,1	352,0	178,0	300,0	265,0	234,0	14,5	216,0
ZPS075.21 42.21.IE3	218,2	674,2							
ZPS075.21 67.18.IE3	222,4	678,4							
ZPS075.21 96.15.IE3	227,2	683,2							
ZPS075.22 27.13.IE3	232,4	688,4							
ZPS110.21 67.23.IE3	269,4	788,4	411,5	254,0	350,0	300,0	260,0	18,0	254,0
ZPS110.21 96.21.IE3	274,2	793,2							
ZPS110.22 27.19.IE3	279,4	798,4							
ZPS110.22 61.17.IE3	285,0	804,0							
ZPS110.32 83.15.IE3	294,8	813,8							
ZPS150.32 83.21.IE3	294,8	873,8							
ZPS150.33 32.18.IE3	298,9	877,9							
ZPS150.33 72.16.IE3	302,3	881,3							
ZPS185.33 32.22.IE3	298,9	912,9	434,0	279,0	350,0	300,0	260,0	18,0	279,0
ZPS185.33 72.20.IE3	302,3	916,3							