

Link do produktu: <https://www.hektos.eu/pompa-hydrauliczna-bg30-19-st0-a-t80-gg5-d-p-1454.html>

Pompa hydrauliczna BG30 19 ST0 A T80 GG5 D

| | |
|------------------|-------------------------------|
| Cena brutto | 1 421,00 zł |
| Cena netto | 1 155,28 zł |
| Dostępność | Dostępny |
| Numer katalogowy | BG3019ST0AT80GG5D |
| Kod producenta | BG30 19 ST0 A T80 GG D |
| Marka | B&C |

Opis produktu

Pompa hydrauliczna BG30 19 ST0 A T80 GG5 D00

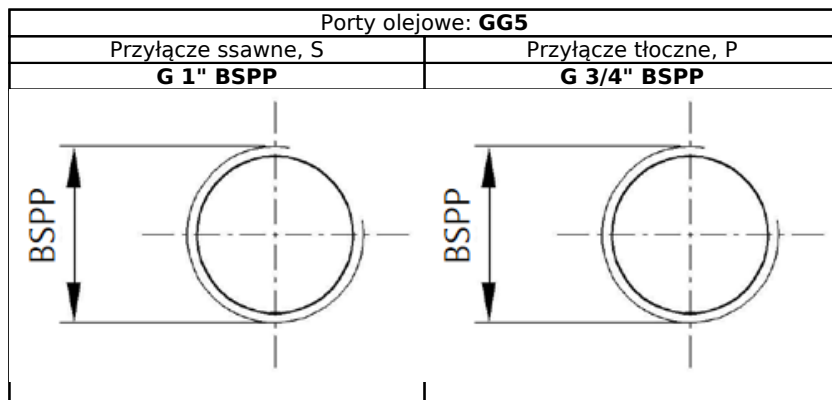
maszyny rolnicze, obrabiarki, maszyny przemysłowe, agregaty hydrauliczne itp.

Dane techniczne

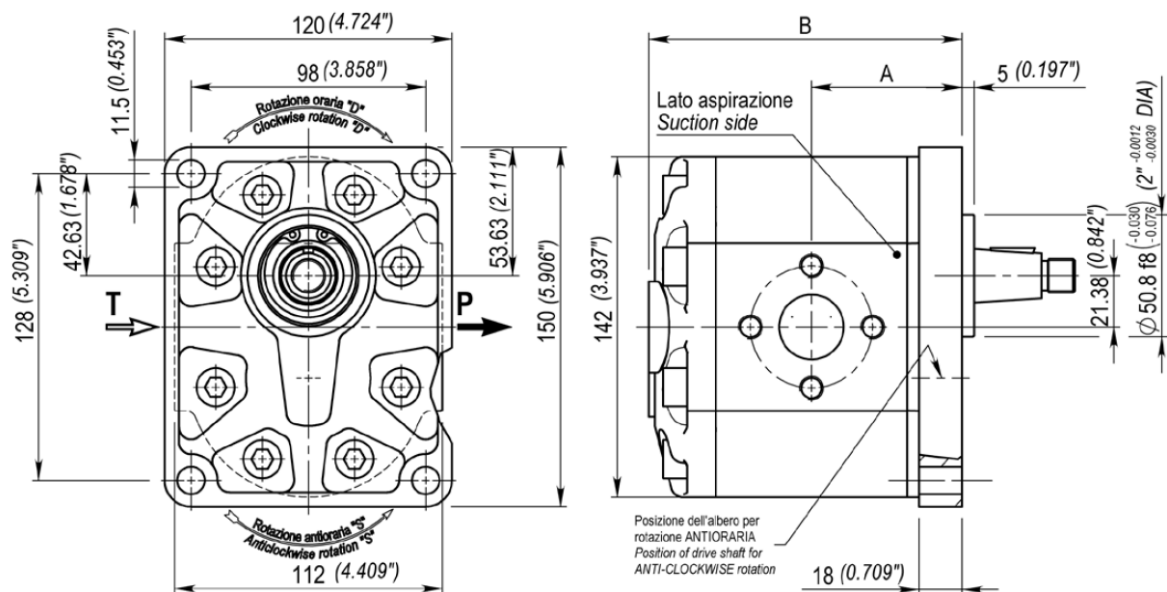
| | | |
|---|---|---|
| Objętość geometryczna | - | 19,05 [cm ³] [cm ³ /obr] |
| Maksymalne ciśnienie pracy ciągłej | - | 250 [bar] 25 [MPa] |
| Maksymalne ciśnienie pracy przerywanej | - | 270 [bar] 27 [MPa] |
| Prędkość maksymalna | - | 3500 [min ⁻¹] [obr/min] |
| Prędkość minimalna | - | 700 [min ⁻¹] [obr/min] |
| Przepływ maksymalny | - | 66,7 [dm ³ /min] [l/min] |
| Przepływ minimalny | - | 13,3 [dm ³ /min] [l/min] |
| Sprawność objętościowa min. przy 1500 obr/min | - | 95% |
| Masa | - | 4,98 [kg] |

Montaż

Kolnierz: flansza europejska, średnica centrująca: **ø50,8 mm**
Czop wału: stożek **1:8**



Wymiary



*Zdjęcie poglądowe. Porty olejowe i ich wymiary zostały podane w tabeli wyżej.

| A [mm] | B [mm] |
|--------|--------|
| 62,95 | 130,9 |

Zapytaj inżyniera
+48 22 203 5079

Odpowiedzialność za produkt
Podmiot odpowiedzialny: Hektos
Marka: **B&C**

[Zapoznaj się z regulaminem](#)

Katalog PDF



[Pobierz katalog](#)

B&C



[B&C](#) - włoski producent pomp łopatkowych mieści się w Modenie. Znajduje się tam dział administracji, zarządzania, zakupów, sprzedaży, planowania produkcji, dział badawczo-rozwojowy, magazyny, pakowanie i wysyłka. Bezpośrednia produkcja zlokalizowana jest w fabrykach we Florencji i Reggio Emilia. System jakości ISO 9001 utrzymywany jest we wszystkich trzech lokalizacjach. Pompy i wkłady do pomp B&C są zamiennie z odpowiednikami wielu innych producentów. Każdy egzemplarz produktu sprawdzany jest na stanowiskach testowych zgodnie z odpowiednią procedurą systemu certyfikacji i kontroli jakości ISO 9001 w B&C. Hektos współpracuje z B&C od 2008 r.