

Link do produktu: <https://www.hektos.eu/pompa-hydrauliczna-bg20-23-bn0-a-t50-tt5-d-p-1061.html>

Pompa hydrauliczna BG20 23 BN0 A T50 TT5 D

| | |
|------------------|--------------------------------|
| Cena brutto | 839,00 zł |
| Cena netto | 682,11 zł |
| Dostępność | Dostępny |
| Numer katalogowy | BG2023BN0AT50TT5D |
| Kod producenta | BG20 23 BN0 A T50 TT5 D |
| Marka | B&C |

Opis produktu

Pompa hydrauliczna BG20 23 BN0 A T50 TT5 D00

maszyny rolnicze, obrabiarki, maszyny przemysłowe, agregaty hydrauliczne itp.

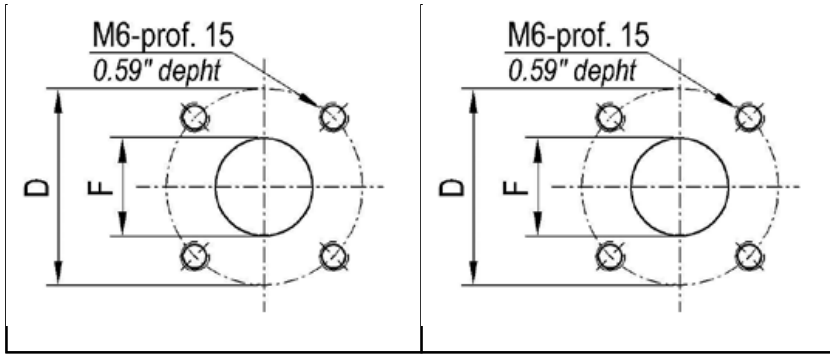
Dane techniczne

| | | |
|---|---|--|
| Objętość geometryczna | - | 22,7 [cm ³] [cm ³ /obr] |
| Maksymalne ciśnienie pracy ciągłej | - | 190 [bar] 19 [MPa] |
| Maksymalne ciśnienie pracy przerywanej | - | 210 [bar] 21 [MPa] |
| Prędkość maksymalna | - | 2800 [min ⁻¹] [obr/min] |
| Prędkość minimalna | - | 500 [min ⁻¹] [obr/min] |
| Przepływ maksymalny | - | 63,6 [dm ³ /min] [l/min] |
| Przepływ minimalny | - | 11,4 [dm ³ /min] [l/min] |
| Sprawność objętościowa min. przy 1500 obr/min | - | 95% |
| Masa | - | 2,80 [kg] |

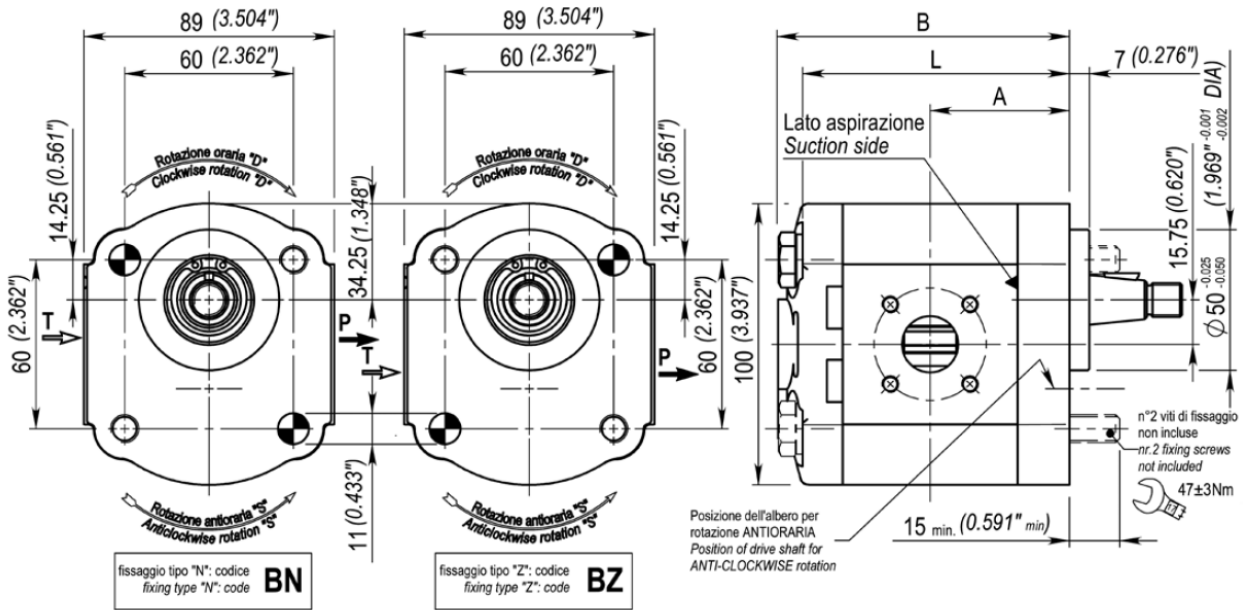
Montaż

Kolnierz: flansa BN0 (niemiecka), średnica centrująca: **ø50 mm**
Czop wału: stożek **1:5**

| Porty olejowe: TT5 | | | | | |
|---------------------------|--------------|-----------|----------------------|--------------|-----------|
| Przyłącze ssawne, S | | | Przyłącze tłoczne, P | | |
| D | F | M | D | F | M |
| 40 mm | 19 mm | M6 | 35 mm | 15 mm | M6 |
| | | | | | |



Wymiary



*Zdjęcie poglądowe. Porty olejowe i ich wymiary zostały podane w tabeli wyżej.

| A [mm] | B [mm] | L [mm] |
|--------|--------|--------|
| 59,3 | 123,4 | 114,3 |

Zapytaj inżyniera

+48 22 203 5079

Odpowiedzialność za produkt

Podmiot odpowiedzialny: Hektos

Marka: **B&C**

[Zapoznaj się z regulaminem](#)

Katalog PDF



[Wersja angielska katalogu pomp BG20 - 4,3 MB](#)

B&C



B&C - włoski producent pomp łopatkowych mieści się w Modenie. Znajduje się tam dział administracji, zarządzania, zakupów, sprzedaży, planowania produkcji, dział badawczo-rozwojowy, magazyny, pakowanie i wysyłka. Bezpośrednia produkcja zlokalizowana jest w fabrykach we Florencji i Reggio Emilia. System jakości ISO 9001 utrzymywany jest we wszystkich trzech lokalizacjach. Pompy i wkłady do pomp B&C są zamiennie z odpowiednikami wielu innych producentów. Każdy egzemplarz produktu sprawdzany jest na stanowiskach testowych zgodnie z odpowiednią procedurą systemu certyfikacji i kontroli jakości ISO 9001 w B&C. Hektos współpracuje z B&C od 2008 r.