

Link do produktu: <https://www.hektos.eu/pompa-hydrauliczna-bg20-20-st0-a-d92-ee5-d-p-1059.html>

Pompa hydrauliczna BG20 20 ST0 A D92 EE5 D

Cena brutto	790,00 zł
Cena netto	642,28 zł
Dostępność	Dostępny
Numer katalogowy	BG2020ST0AD92EE5D
Kod producenta	BG20 20 ST0 A D92 EE5 D
Marka	B&C

Opis produktu

Pompa hydrauliczna BG20 20 ST0 A D92 EE5 D00

maszyny rolnicze, obrabiarki, maszyny przemysłowe, agregaty hydrauliczne itp.

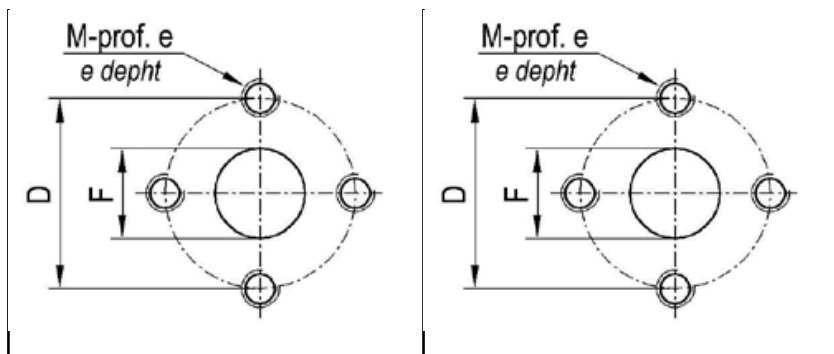
Dane techniczne

Objętość geometryczna	-	19,6 [cm ³] [cm ³ /obr]
Maksymalne ciśnienie pracy ciągłej	-	210 [bar] 21 [MPa]
Maksymalne ciśnienie pracy przerywanej	-	230 [bar] 23 [MPa]
Prędkość maksymalna	-	3300 [min ⁻¹] [obr/min]
Prędkość minimalna	-	500 [min ⁻¹] [obr/min]
Przepływ maksymalny	-	64,7 [dm ³ /min] [l/min]
Przepływ minimalny	-	9,8 [dm ³ /min] [l/min]
Sprawność objętościowa min. przy 1500 obr/min	-	95%
Masa	-	2,85 [kg]

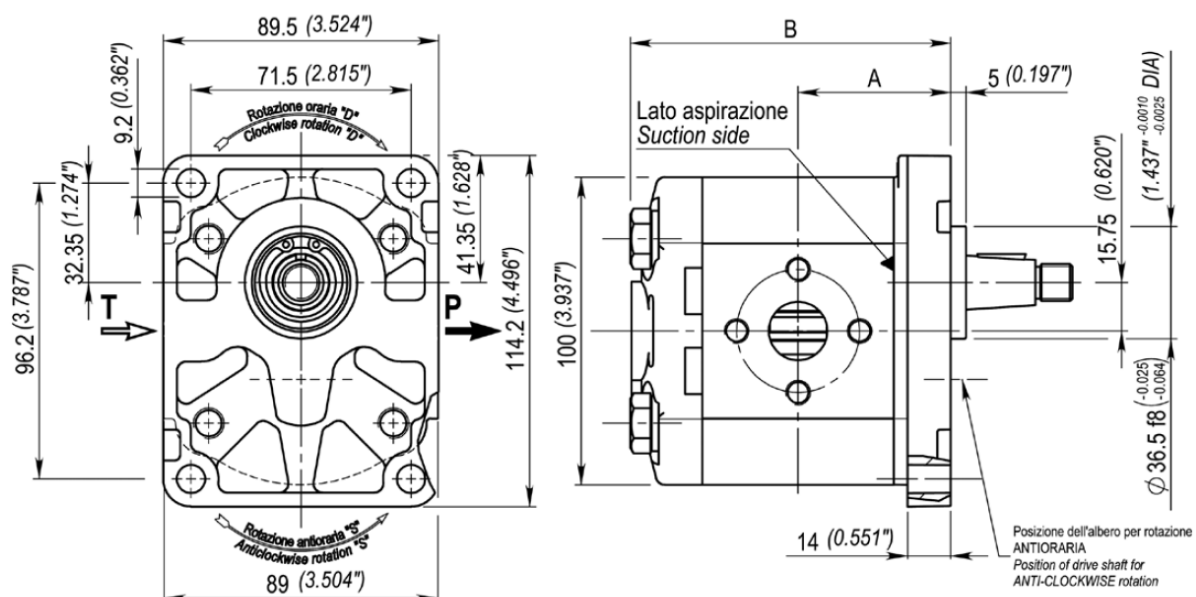
Montaż

Kolnierz: flansza europejska, średnica centrująca: **ø36,5 mm**
Czop wału: wielowypust **DIN Z9** do standardowej flanszy europejskiej (DIN 5482 B17x14 z9)

Porty olejowe: EE5					
Przyłącze ssawne, S			Przyłącze tłoczne, P		
D	F	M	D	F	M
40 mm	19 mm	M8	30 mm	13 mm	M6



Wymiary



*Zdjęcie poglądowe. Porty olejowe i ich wymiary zostały podane w tabeli wyżej.

A [mm]	B [mm]
56,7	118,2

Zapytaj inżyniera
+48 22 203 5079

Odpowiedzialność za produkt

Podmiot odpowiedzialny: Hektos

Marka: **B&C**

[Zapoznaj się z regulaminem](#)

Katalog PDF



[Wersja angielska katalogu pomp BG20 - 4,3 MB](#)

B&C



B&C - włoski producent pomp łopatkowych mieści się w Modenie. Znajduje się tam dział administracji, zarządzania, zakupów, sprzedaży, planowania produkcji, dział badawczo-rozwojowy, magazyny, pakowanie i wysyłka. Bezpośrednia produkcja zlokalizowana jest w fabrykach we Florencji i Reggio Emilia. System jakości ISO 9001 utrzymywany jest we wszystkich trzech lokalizacjach. Pompy i wkłady do pomp B&C są zamiennie z odpowiednikami wielu innych producentów. Każdy egzemplarz produktu sprawdzany jest na stanowiskach testowych zgodnie z odpowiednią procedurą systemu certyfikacji i kontroli jakości ISO 9001 w B&C. Hektos współpracuje z B&C od 2008 r.