

Link do produktu: <https://www.hektos.eu/pompa-hydrauliczna-bg20-17-st0-a-t80-gg5-d-p-5225.html>

Pompa hydrauliczna BG20 17 ST0 A T80 GG5 D

Cena brutto	781,00 zł
Cena netto	634,96 zł
Dostępność	Dostępny
Numer katalogowy	BG2017ST0AT80GG5D
Kod producenta	BG20 17 ST0 A T80 GG5 D
Marka	B&C

Opis produktu

Pompa hydrauliczna BG20 17 ST0 A T80 GG5 D00

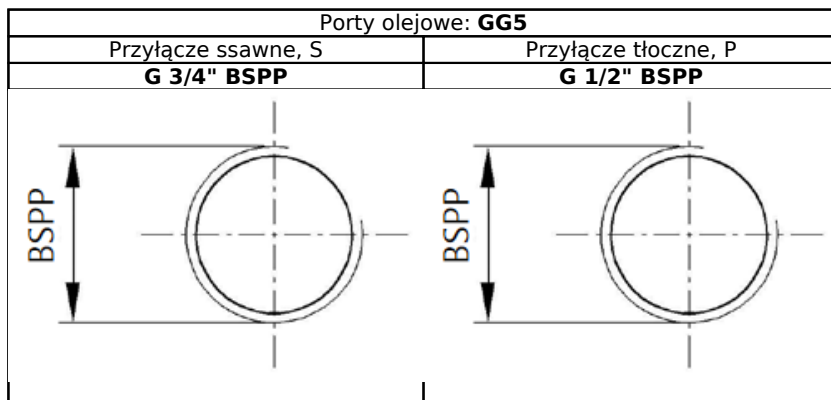
maszyny rolnicze, obrabiarki, maszyny przemysłowe, agregaty hydrauliczne itp.

Dane techniczne

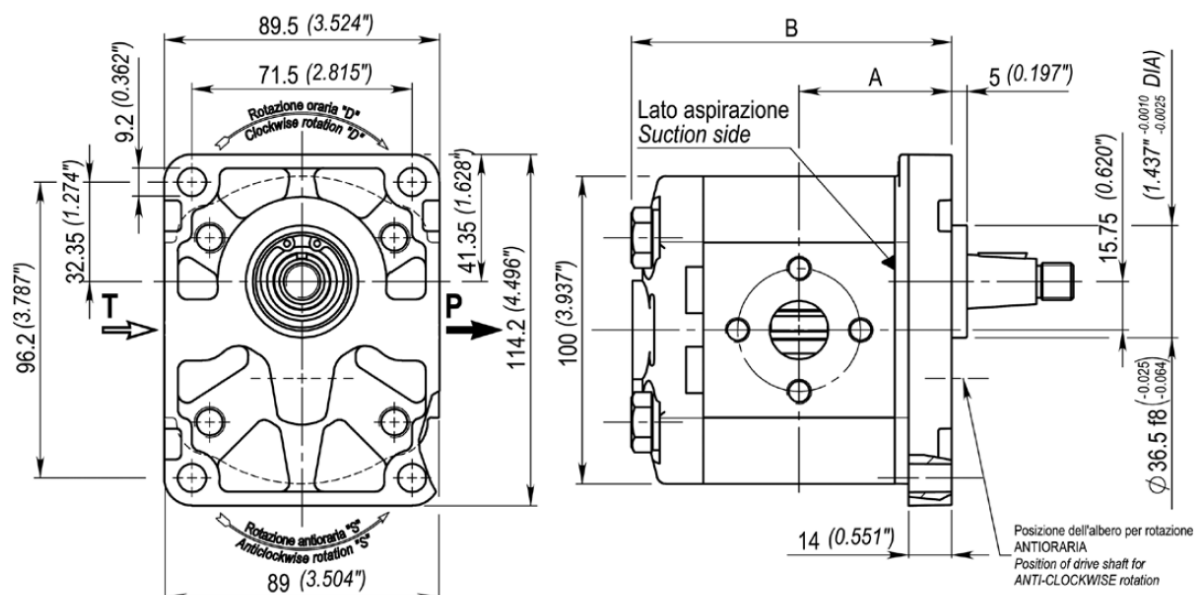
Objętość geometryczna	-	16,7 [cm ³] [cm ³ /obr]
Maksymalne ciśnienie pracy ciągłej	-	230 [bar] 23 [MPa]
Maksymalne ciśnienie pracy przerywanej	-	250 [bar] 25 [MPa]
Prędkość maksymalna	-	3500 [min ⁻¹] [obr/min]
Prędkość minimalna	-	500 [min ⁻¹] [obr/min]
Przepływ maksymalny	-	58,5 [dm ³ /min] [l/min]
Przepływ minimalny	-	8,4 [dm ³ /min] [l/min]
Sprawność objętościowa min. przy 1500 obr/min	-	95%
Masa	-	2,72 [kg]

Montaż

Kolnierz: flansza europejska, średnica centrująca: **ø36,5 mm**
Czop wału: stożek **1:8**



Wymiary



*Zdjęcie poglądowe. Porty olejowe i ich wymiary zostały podane w tabeli wyżej.

A [mm]	B [mm]
54,3	113,4

Zapytaj inżyniera
+48 22 203 5079

Odpowiedzialność za produkt
Podmiot odpowiedzialny: Hektos
Marka: **B&C**

[Zapoznaj się z regulaminem](#)

Katalog PDF



[Wersja angielska katalogu pomp BG20 - 4.3 MB](#)

B&C



B&C - włoski producent pomp łopatkowych mieści się w Modenie. Znajduje się tam dział administracji, zarządzania, zakupów, sprzedaży, planowania produkcji, dział badawczo-rozwojowy, magazyny, pakowanie i wysyłka. Bezpośrednia produkcja zlokalizowana jest w fabrykach we Florencji i Reggio Emilia. System jakości ISO 9001 utrzymywany jest we wszystkich trzech lokalizacjach. Pompy i wkłady do pomp B&C są zamiennie z odpowiednikami wielu innych producentów. Każdy egzemplarz produktu sprawdzany jest na stanowiskach testowych zgodnie z odpowiednią procedurą systemu certyfikacji i kontroli jakości ISO 9001 w B&C. Hektos współpracuje z B&C od 2008 r.