

Link do produktu: <https://www.hektos.eu/pompa-hydrauliczna-bg10-99-st0-a-t80-gg4-d-p-1414.html>

Pompa hydrauliczna BG10 99 ST0 A T80 GG4 D

Cena brutto	652,00 zł
Cena netto	530,08 zł
Dostępność	Dostępny
Numer katalogowy	BG1099ST0AT80GG4D
Kod producenta	BG10 99 ST0 A T80 GG4 D
Marka	B&C

Opis produktu

Pompa hydrauliczna BG10 99 ST0 A T80

maszyny rolnicze, obrabiarki, maszyny przemysłowe, agregaty hydrauliczne itp.

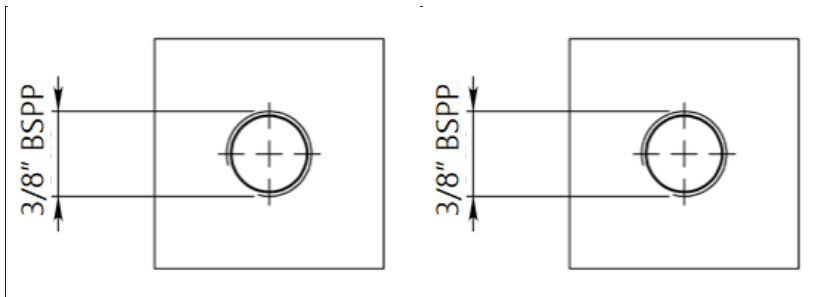
Dane techniczne

Objętość geometryczna	-	9,85 [cm ³] [cm ³ /obr]
Maksymalne ciśnienie pracy ciągłej	-	150 [bar] 15 [MPa]
Maksymalne ciśnienie pracy przerywanej	-	170 [bar] 17 [MPa]
Prędkość maksymalna	-	2000 [min ⁻¹] [obr/min]
Prędkość minimalna	-	400 [min ⁻¹] [obr/min]
Przepływ maksymalny	-	19,7 [dm ³ /min] [l/min]
Przepływ minimalny	-	3,7 [dm ³ /min] [l/min]
Sprawność objętościowa min. przy 1500 obr/min	-	95%
Masa	-	1,379 [kg]

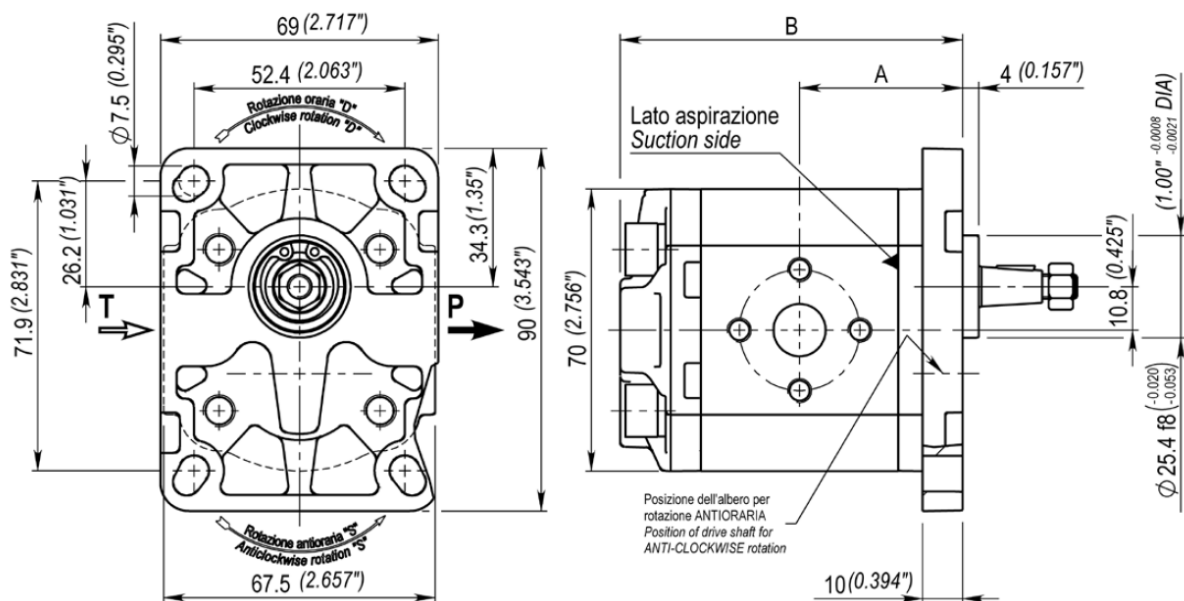
Montaż

Kolnierz: flansa europejska, średnica centrująca: **ø25,4 mm**
Czop wału: stożek **1:8**

Porty olejowe: GG4	
Przyłącze ssawne, S	Przyłącze tłoczne, P
G 3/8" BSPP	G 3/8" BSPP



Wymiary



*Zdjęcie poglądowe. Porty olejowe i ich wymiary zostały podane w tabeli wyżej.

A [mm]	B [mm]
52,4	109,1

Zapytaj inżyniera
+48 22 203 5079

Odpowiedzialność za produkt
 Podmiot odpowiedzialny: Hektos

[Zapoznaj się z regulaminem](#)

Katalog PDF



[Pobierz katalog](#)

B&C



B&C - włoski producent pomp łopatkowych mieści się w Modenie. Znajduje się tam dział administracji, zarządzania, zakupów, sprzedaży, planowania produkcji, dział badawczo-rozwojowy, magazyny, pakowanie i wysyłka. Bezpośrednia produkcja zlokalizowana jest w fabrykach we Florencji i Reggio Emilia. System jakości ISO 9001 utrzymywany jest we wszystkich trzech lokalizacjach. Pompy i wkłady do pomp B&C są zamiennie z odpowiednikami wielu innych producentów. Każdy egzemplarz produktu sprawdzany jest na stanowiskach testowych zgodnie z odpowiednią procedurą systemu certyfikacji i kontroli jakości ISO 9001 w B&C. Hektos współpracuje z B&C od 2008 r.