

Link do produktu: <https://www.hektos.eu/pompa-hydrauliczna-bg10-99-mzs-a-f50-p-1881.html>

## Pompa hydrauliczna BG10 99 MZS A F50

Dostępność	<b>W transporcie</b>
Numer katalogowy	<b>BG1099MZSAF50000S10</b>
Kod producenta	<b>BG10 99 MZS A F50 000 S10</b>
Marka	<b>B&amp;C</b>

### Opis produktu

## Pompa hydrauliczna BG10 99 MZS A F50

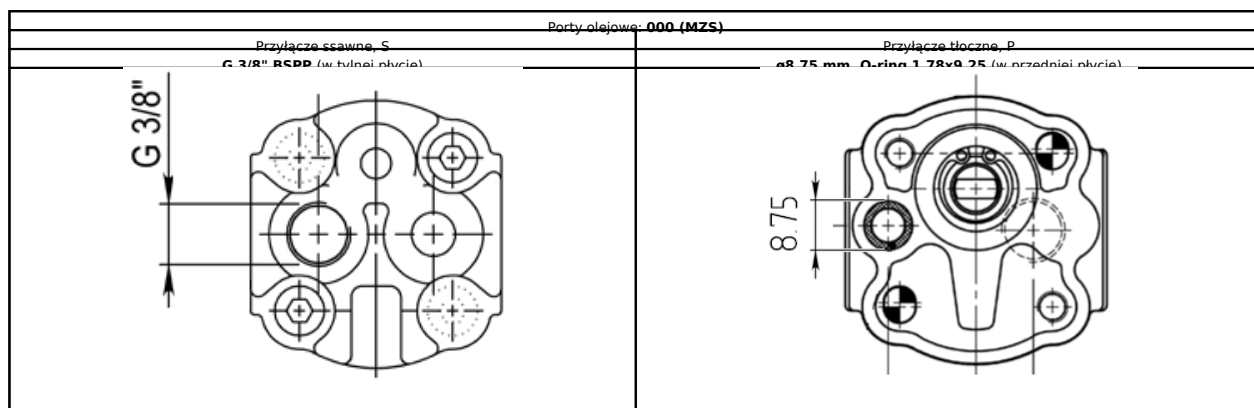
### agregaty hydrauliczne

#### Dane techniczne

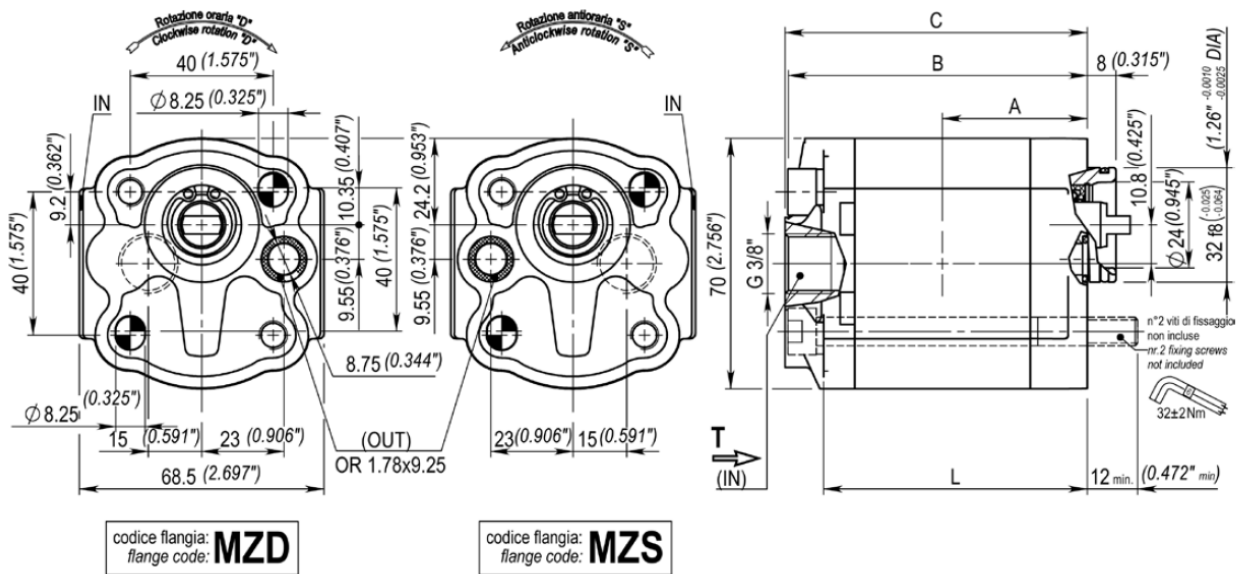
Objętość geometryczna	-	9,85 [cm <sup>3</sup> ] [cm <sup>3</sup> /obr]
Maksymalne ciśnienie pracy ciągłej	-	150 [bar] 15 [MPa]
Maksymalne ciśnienie pracy przerywanej	-	170 [bar] 17 [MPa]
Prędkość maksymalna	-	2000 [min <sup>-1</sup> ] [obr/min]
Prędkość minimalna	-	400 [min <sup>-1</sup> ] [obr/min]
Przepływ maksymalny	-	19,7 [dm <sup>3</sup> /min] [l/min]
Przepływ minimalny	-	3,7 [dm <sup>3</sup> /min] [l/min]
Sprawność objętościowa min. przy 1500 obr/min	-	95%
Masa	-	1,27 [kg]

#### Montaż

Kołnierz: mocowanie na 2 śruby po przekątnej, średnica centrująca: **ø32 mm**  
 Czop wału: pletwa, wysokość nad średnicą centrującą: **6,5 mm**, grubość: **5 mm**



#### Wymiary



\*Zdjęcie poglądowe. Porty olejowe i ich wymiary zostały podane w tabeli wyżej.

A [mm]	B [mm]	C [mm]	L [mm]
108,2	109,1	108,2	97,5

#### Kody innych zamienników\*

10A9,8X302 \* 10A9,8X027

**Zapytaj inżyniera**  
**+48 22 203 5079**

**Odpowiedzialność za produkt**  
Podmiot odpowiedzialny: Hektos

[Zapoznaj się z regulaminem](#)

\*Nazwy, numery, symbole i opisy wszystkich producentów są używane wyłącznie w celach informacyjnych.

Katalog PDF



---

[Pobierz katalog](#)

B&C



**B&C** - włoski producent pomp łopatkowych mieści się w Modenie. Znajduje się tam dział administracji, zarządzania, zakupów, sprzedaży, planowania produkcji, dział badawczo-rozwojowy, magazyny, pakowanie i wysyłka. Bezpośrednia produkcja zlokalizowana jest w fabrykach we Florencji i Reggio Emilia. System jakości ISO 9001 utrzymywany jest we wszystkich trzech lokalizacjach. Pompy i wkłady do pomp B&C są zamiennie z odpowiednikami wielu innych producentów. Każdy egzemplarz produktu sprawdzany jest na stanowiskach testowych zgodnie z odpowiednią procedurą systemu certyfikacji i kontroli jakości ISO 9001 w B&C. Hektos współpracuje z B&C od 2008 r.