

Link do produktu: <https://www.hektos.eu/pompa-hydrauliczna-bg10-62-mzs-a-f50-p-1879.html>

Pompa hydrauliczna BG10 62 MZS A F50

Cena brutto	691,00 zł
Cena netto	561,79 zł
Dostępność	W transporcie
Numer katalogowy	BG1062MZSAF50000S10
Kod producenta	BG10 62 MZS A F50 000 S10
Marka	B&C

Opis produktu

Pompa hydrauliczna BG10 62 MZS A F50

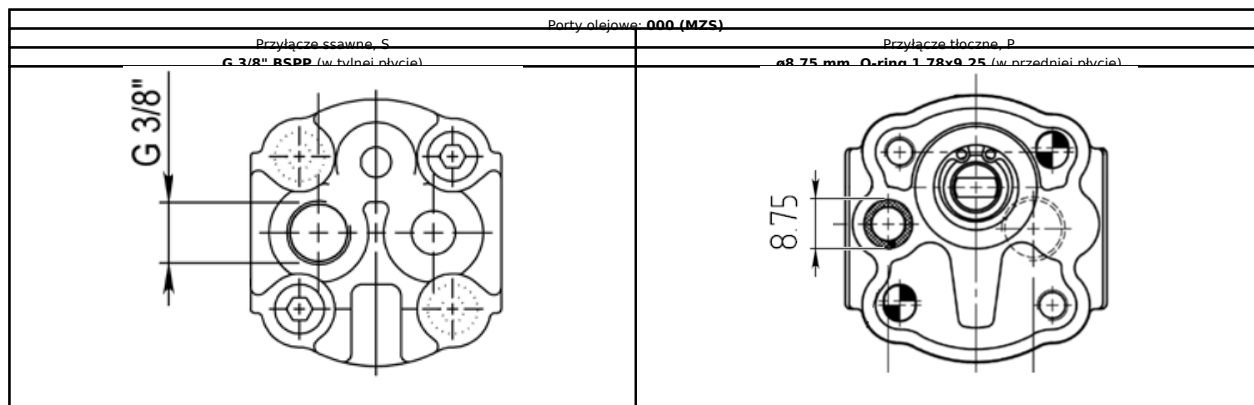
agregaty hydrauliczne

Dane techniczne

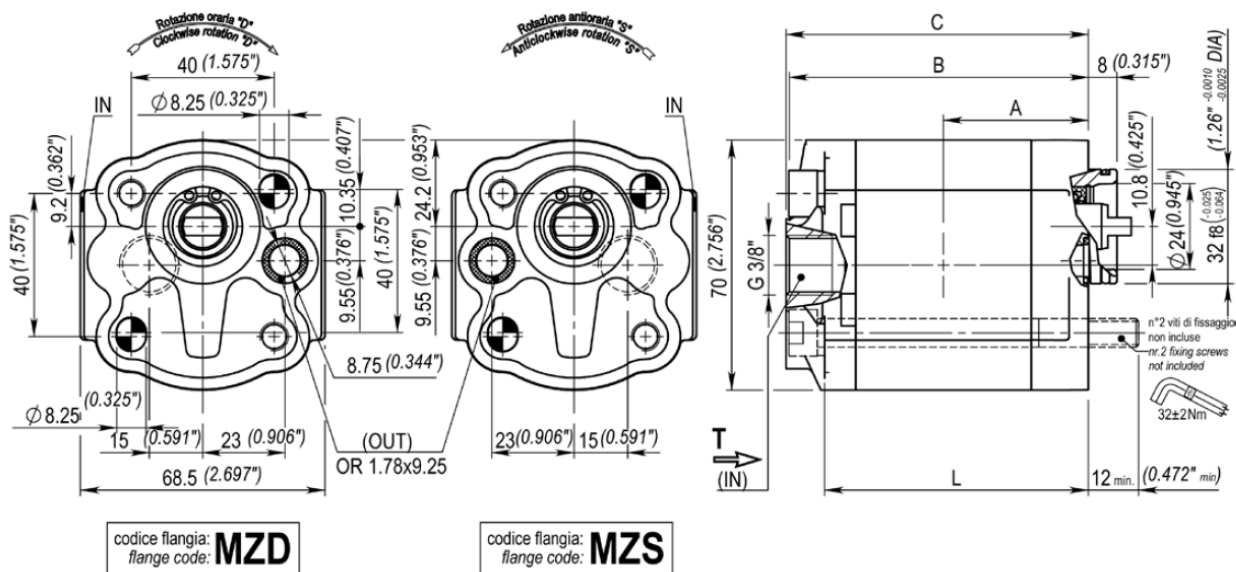
Objętość geometryczna	-	6,21 [cm ³] [cm ³ /obr]
Maksymalne ciśnienie pracy ciągłej	-	190 [bar] 19 [MPa]
Maksymalne ciśnienie pracy przerywanej	-	210 [bar] 21 [MPa]
Prędkość maksymalna	-	2700 [min ⁻¹] [obr/min]
Prędkość minimalna	-	400 [min ⁻¹] [obr/min]
Przepływ maksymalny	-	16,8 [dm ³ /min] [l/min]
Przepływ minimalny	-	2,4 [dm ³ /min] [l/min]
Sprawność objętościowa min. przy 1500 obr/min	-	95%
Masa	-	1,07 [kg]

Montaż

Kolnierz: mocowanie na 2 śruby po przekątnej, średnica centrująca: **ø32 mm**
 Czop wału: płetwa, wysokość nad średnicą centrującą: **6,5 mm**, grubość: **5 mm**



Wymiary



*Zdjęcie poglądowe. Porty olejowe i ich wymiary zostały podane w tabeli wyżej.

A [mm]	B [mm]	C [mm]	L [mm]
45,3	94,9	94	83,3

Kody innych zamienników*

10A6,1X302 * 10A6,1X027

Zapytaj inżyniera
+48 22 203 5079

Odpowiedzialność za produkt
Podmiot odpowiedzialny: Hektos

[Zapoznaj się z regulaminem](#)

*Nazwy, numery, symbole i opisy wszystkich producentów są używane wyłącznie w celach informacyjnych.

Katalog PDF



[Pobierz katalog](#)

B&C



B&C - włoski producent pomp łopatkowych mieści się w Modenie. Znajduje się tam dział administracji, zarządzania, zakupów, sprzedaży, planowania produkcji, dział badawczo-rozwojowy, magazyny, pakowanie i wysyłka. Bezpośrednia produkcja zlokalizowana jest w fabrykach we Florencji i Reggio Emilia. System jakości ISO 9001 utrzymywany jest we wszystkich trzech lokalizacjach. Pompy i wkłady do pomp B&C są zamiennie z odpowiednikami wielu innych producentów. Każdy egzemplarz produktu sprawdzany jest na stanowiskach testowych zgodnie z odpowiednią procedurą systemu certyfikacji i kontroli jakości ISO 9001 w B&C. Hektos współpracuje z B&C od 2008 r.