

Link do produktu: <https://www.hektos.eu/pompa-hydrauliczna-bg10-38-st0-a-t80-gg4-d-p-1410.html>

Pompa hydrauliczna BG10 38 ST0 A T80 GG4 D

| | |
|------------------|--------------------------------|
| Cena brutto | 608,00 zł |
| Cena netto | 494,31 zł |
| Dostępność | Dostępny |
| Numer katalogowy | BG1038ST0AT80GG4D |
| Kod producenta | BG10 38 ST0 A T80 GG4 D |
| Marka | B&C |

Opis produktu

Pompa hydrauliczna BG10 38 ST0 A T80

maszyny rolnicze, obrabiarki, maszyny przemysłowe, agregaty hydrauliczne itp.

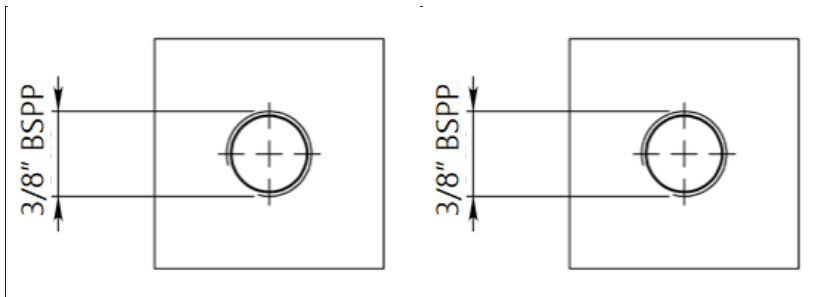
Dane techniczne

| | | |
|---|---|---|
| Objętość geometryczna | - | 3,8 [cm ³] [cm ³ /obr] |
| Maksymalne ciśnienie pracy ciągłej | - | 220 [bar] 22 [MPa] |
| Maksymalne ciśnienie pracy przerywanej | - | 240 [bar] 24 [MPa] |
| Prędkość maksymalna | - | 4000 [min ⁻¹] [obr/min] |
| Prędkość minimalna | - | 400 [min ⁻¹] [obr/min] |
| Przepływ maksymalny | - | 15,2 [dm ³ /min] [l/min] |
| Przepływ minimalny | - | 1,4 [dm ³ /min] [l/min] |
| Sprawność objętościowa min. przy 1500 obr/min | - | 95% |
| Masa | - | 1,033 [kg] |

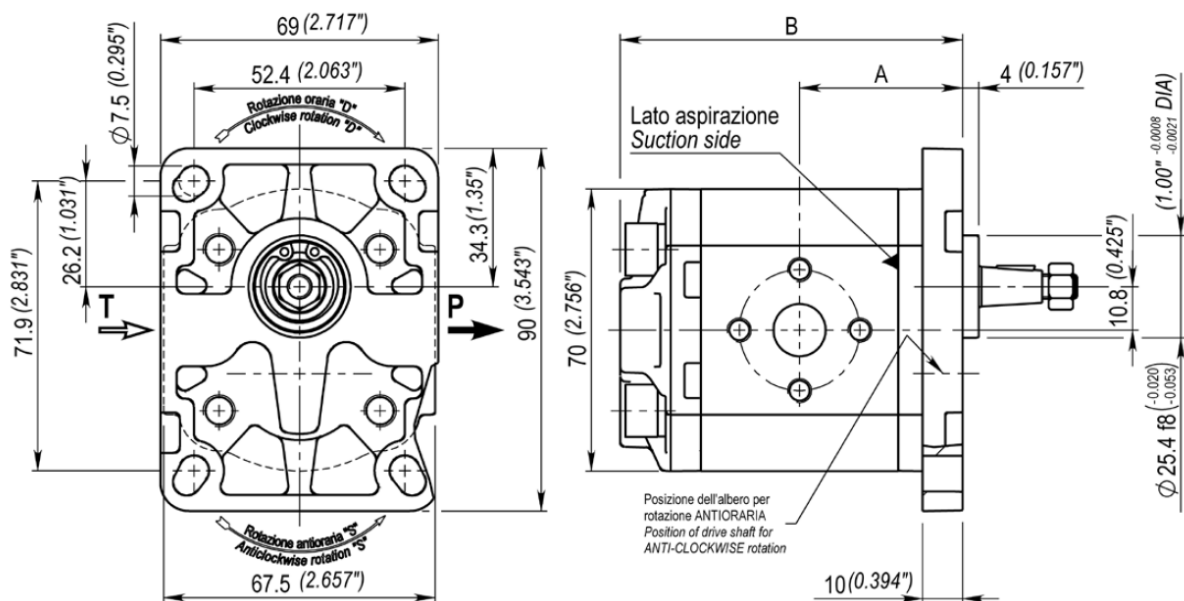
Montaż

Kolnierz: flansza europejska, średnica centrująca: **ø25,4 mm**
Czop wału: stożek **1:8**

| Porty olejowe- GG4 | |
|---------------------|----------------------|
| Przyłącze ssawne, S | Przyłącze tłoczne, P |
| G 3/8" BSPP | G 3/8" BSPP |
| | |



Wymiary



*Zdjęcie poglądowe. Porty olejowe i ich wymiary zostały podane w tabeli wyżej.

| A [mm] | B [mm] |
|--------|--------|
| 40,6 | 85,1 |

Zapytaj inżyniera
+48 22 203 5079

Odpowiedzialność za produkt
Podmiot odpowiedzialny: Hektos

[Zapoznaj się z regulaminem](#)

Katalog PDF



[Pobierz katalog](#)

B&C



B&C - włoski producent pomp łopatkowych mieści się w Modenie. Znajduje się tam dział administracji, zarządzania, zakupów, sprzedaży, planowania produkcji, dział badawczo-rozwojowy, magazyny, pakowanie i wysyłka. Bezpośrednia produkcja zlokalizowana jest w fabrykach we Florencji i Reggio Emilia. System jakości ISO 9001 utrzymywany jest we wszystkich trzech lokalizacjach. Pompy i wkłady do pomp B&C są zamiennie z odpowiednikami wielu innych producentów. Każdy egzemplarz produktu sprawdzany jest na stanowiskach testowych zgodnie z odpowiednią procedurą systemu certyfikacji i kontroli jakości ISO 9001 w B&C. Hektos współpracuje z B&C od 2008 r.