

Pompa łopatkowa HQ02G19



| | |
|------------------|----------------------|
| Cena brutto | 2 530,00 zł |
| Cena netto | 2 056,91 zł |
| Dostępność | Na zamówienie |
| Numer katalogowy | HQ02G19 |
| Marka | B&C |

Opis produktu

Pompa łopatkowa HQ02G19

wozy ciężarowe, śmieciarki, pojazdy specjalistyczne, traktory itp.

Opis

Pompy łopatkowe serii HQ, przeznaczone są głównie do ciężarówek (np. śmieciarek). Charakteryzują się modułową budową z wkładami (cartridge), co upraszcza serwis i skraca czas przestoju. Wkład ten, kompensuje rozszerzalność cieplną i skoki ciśnienia oraz ma eliptyczny profil statora, który redukuje wibracje oraz zapewnia wysoką trwałość i niezawodność. Pompy HQ wyróżniają się stałą, wysoką sprawnością objętościową i niskim poziomem hałasu.

Zalety

- Wszechstronne zastosowania
- Niewielkie wymiary
- Wysoka i długotrwała sprawność objętościowa
- Niski poziom hałasu

Dane techniczne

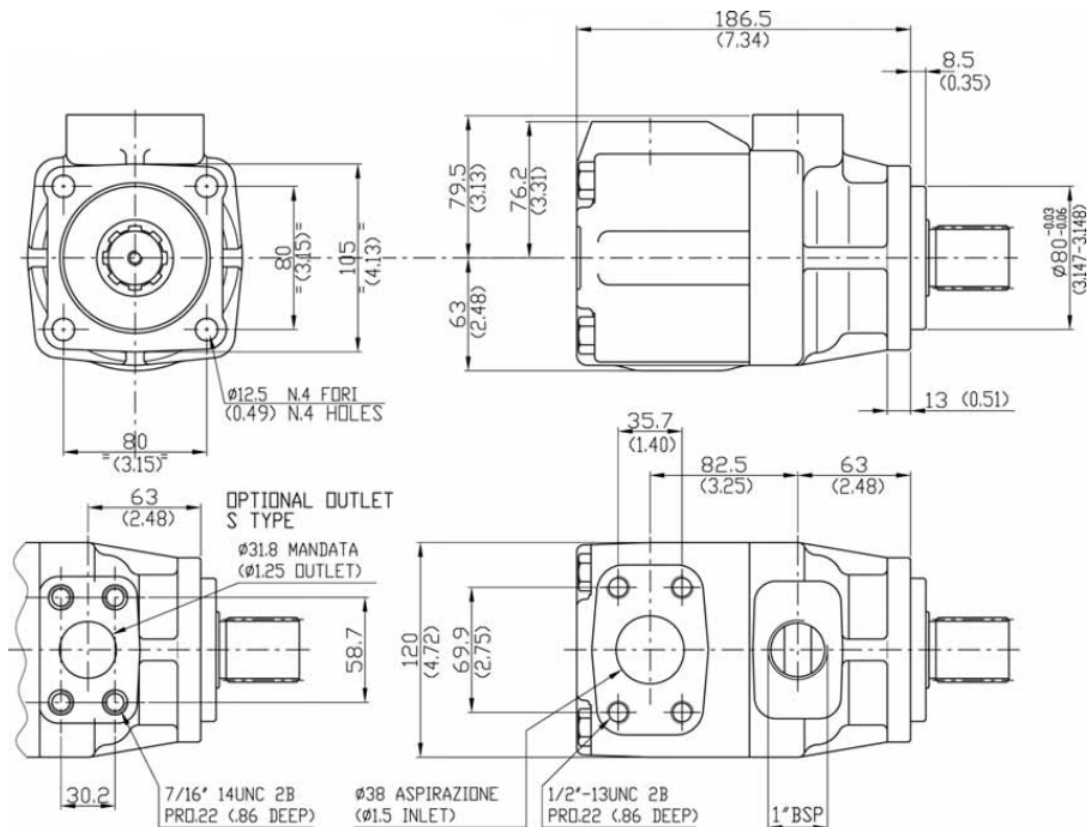
| | | |
|-----------------------------------|---|--|
| Objętość robocza | - | 60,1 [cm ³] [cm ³ /obr] |
| Przepływ przy 1000 obr/min | - | 59,2 [dm ³ /min] [l/min] |
| Przepływ przy 1200 obr/min | - | 71,1 [dm ³ /min] [l/min] |
| Przepływ przy 1500 obr/min | - | 88,7 [dm ³ /min] [l/min] |
| Maksymalna prędkość obrotowa* | - | 2500 [min ⁻¹] [obr/min] |
| Minimalna prędkość obrotowa | - | 600 [min ⁻¹] [obr/min] |
| Maksymalne ciśnienie robocze | - | 210 [bar] 21 [MPa] |
| Zakres ciśnień po stronie ssawnej | - | -0,17 do 35 [bar] |
| Zakres temperatur pracy | - | -10 do +70 [°C] |
| Lepkość cieczy (zakres minimalny) | - | 13 do 860 [cSt] [mm ² /s] |
| Poziom filtracji** | - | 25 [µm] |
| Masa | - | 14,8 [kg] |

* Maksymalna prędkość obrotowa pompy zależy od lepkości cieczy roboczej i ciśnienia na przyłączy ssawnym. W przypadku użycia estrów lub emulsji wodnych prosimy o kontakt.
** Ciecz robocza to standardowy olej hydrauliczny na bazie mineralnej o klasach ISO 32, 46 lub 68. Dokładność filtracji to 25 mikronów lub dla olejów syntetycznych 10 mikronów. Możliwe użycie trudnopalnych cieczy hydraulicznych na bazie fosforestrów i węglowodorów chlorowanych (HSC). Wymaga to jednak konsultacji dot. napędu i uszczelnień.

Montaż

Kolnierz: kwadratowy - 4 otwory $\varnothing 12,5$ mm, średnica centrująca: $\varnothing 80$ mm
Czop wału: wielowypust **8x32x36** (ISO14)
Przyłącze ssawne: **G 1 1/2"**
Przyłącze tłoczne: **G 1 1/4"**

Wymiary



[Pobierz katalog](#)
[Łącze do pliku pdf z wymiarami i danymi technicznymi serii](#)

[Zapytaj inżyniera](#)

+48 22 203 5079

Odpowiedzialność za produkt

Marka: **B&C**

Podmiot odpowiedzialny: **Hektos**

[Zapoznaj się z regulaminem](#)

*Nazwy, numery, symbole i opisy wszystkich producentów są używane wyłącznie w celach informacyjnych.

Prawa autorskie: produkt, nazwy handlowe: Hydro Leduc, Hektos - ® zastrzeżone; tekst, projekt, zdjęcia: Hektos - © zastrzeżone

Katalog PDF



[Wersja angielska katalogu dla pomp HQ - 830 KB](#)

B&C



B&C - włoski producent pomp łopatkowych mieści się w Modenie. Znajduje się tam dział administracji, zarządzania, zakupów, sprzedaży, planowania produkcji, dział badawczo-rozwojowy, magazyny, pakowanie i wysyłka. Bezpośrednia produkcja zlokalizowana jest w fabrykach we Florencji i Reggio Emilia. System jakości ISO 9001 utrzymywany jest we wszystkich trzech lokalizacjach. Pompy i wkłady do pomp B&C są zamiennie z odpowiednikami wielu innych producentów. Każdy egzemplarz produktu sprawdzany jest na stanowiskach testowych zgodnie z odpowiednią procedurą systemu certyfikacji i kontroli jakości ISO 9001 w B&C. Hektos współpracuje z B&C od 2008 r.